

# Installationsanleitung Tor Magnetkontakt

## Einleitung

Schwerer Torkontakt der Extraklasse. Sehr robuste Aluminiumausführung, daher äußerst bruchsicher (z.B.: bei Überfahren durch Stapler).

## Vorteile der Magnetkontakte sind

- Hohe Widerstandsfähigkeit gegen Umwelteinflüsse
- Sehr große Schaltabstände
- Extrem hohe Verschleißfestigkeit
- Einfache Montage

## Montage

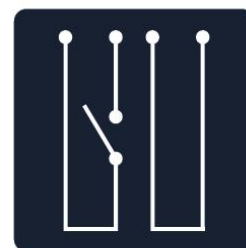
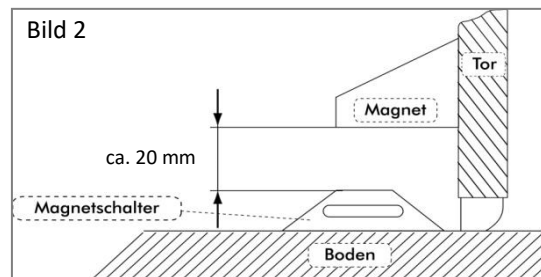
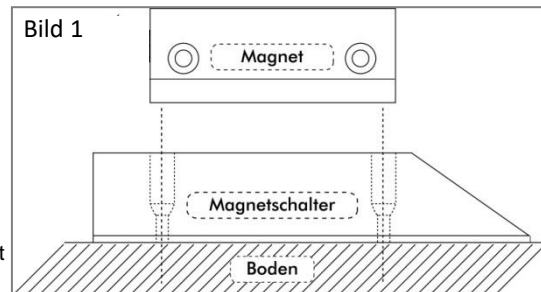
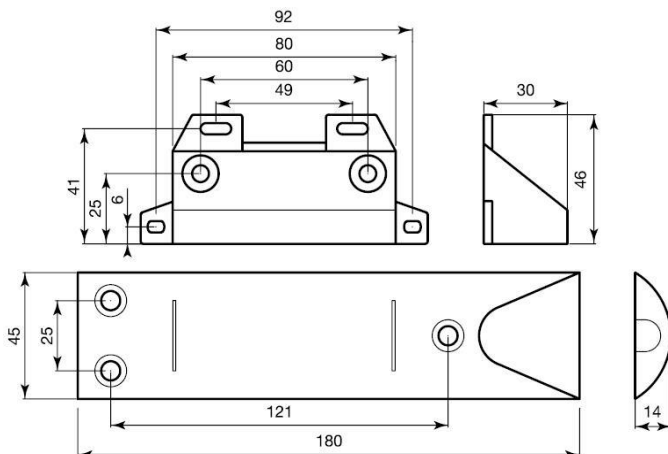
- Die Montage erfolgt hauptsächlich an Roll-, Schiebe-, Kipptoren.
- Vor der Montage, ermittelt man den Montageort, so dass Torschalter und Magnet wie im Bild 2 montiert werden können. Das Kontaktgehäuse wird am Boden montiert. (eine ebene Auflagefläche ist erforderlich)
- Ansonsten dürfen nur Schrauben aus nicht ferromagnetischen Werkstoffen verwendet werden.
- Wegen der wetterfesten und mechanisch stabilen Ausführung des Kontaktgehäuses ist die Schaltung weitgehend gegen Beschädigung beim Überfahren mit gummibereiften Fahrzeugen geschützt. Um das Produkt vor noch größeren Belastungen zu schützen, muss es in den Boden eingelassen werden.
- Das 4adrige Kabel wird durch einen Edelstahlschutzschlauch geschützt. Dem Montagesatz sind zwei Schlauchschellen mit Schrauben und Dübeln beigelegt, um den Metallschlauch fachgerecht aus dem Torbereich verlegen zu können.
- Bei der Montage des Magnetgehäuses ist auf die beiden Schraubenlöcher am Kontaktgehäuse zu achten, wie im Bild 1 beschrieben. Durch sie ist die genaue seitliche Position des Magneten zum Kontakt bestimmt.
- Der Abstand zwischen Kontakt- und Magnetgehäuse sollte vorzugsweise ca. 20 mm betragen, wie im Abstandsdiagramm beschrieben. Bei Vorhandensein von ferromagnetischen Werkstoffen in der Nähe der Anordnung sind die Schaltbereiche gesondert zu ermitteln. Der Magnet sollte grundsätzlich in der Mitte des „Ruhebereichs“ montiert werden.
- Bei der Montage ist auf die Bewegungstoleranzen der beweglichen Montagefläche für das Magnetgehäuse zu achten.
- Nach Beendigung der Montage muss der Kontakt auf seine elektrische Funktionen überprüft werden (z.B.: Ohmmeter oder Durchgangsprüfgerät)

## Achtung:

Der Magnet verliert einen Teil seiner Feldstärke wenn er starker Hitze oder Erschütterung ausgesetzt wird. Dies kann ebenfalls passieren, wenn er in der Nähe eines anderen Magneten bewegt wird und gleichnamige Pole einander angenähert werden.

## Technische Daten:

Gehäusematerial:	Aluminium
Kabel:	2m (LIYY 4 x 0,14mm <sup>2</sup> )
Anschlüsse:	NC, Max. Kontaktbelastbarkeit 60 V DC / 1A / 10W
Temperatur bei festverlegtem Kabel:	-25°C bis +70°C
Temperatur bei bewegtem Kabel:	-5°C bis +50°C
Schutzart:	IP 65
Idealer Lichter Ansprechabstand:	20 mm



Funktionsschaltbild

## Installation instructions – Magnetic contact for gates and doors

### Introduction

Top-class, heavy-duty contact for gates and doors. Extremely robust aluminium design – highly-resistant to breakages (e.g. when driven over by forklifts).

### Advantages of the magnetic contacts

- High resistance to environmental conditions
- Very large switching intervals
- Extremely high resistance to wear
- Simple installation

### Installation

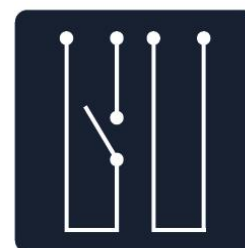
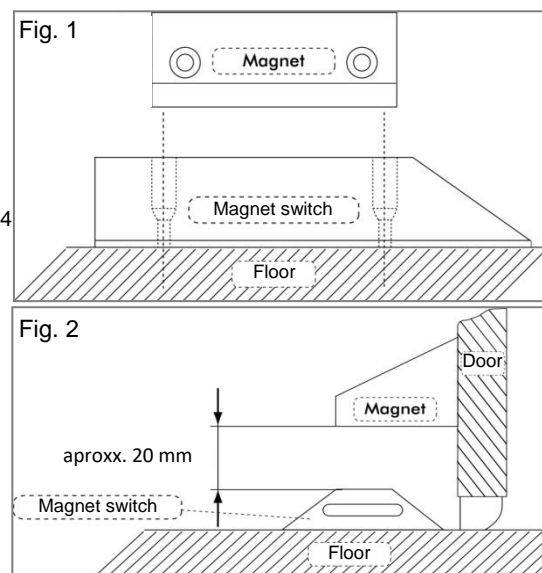
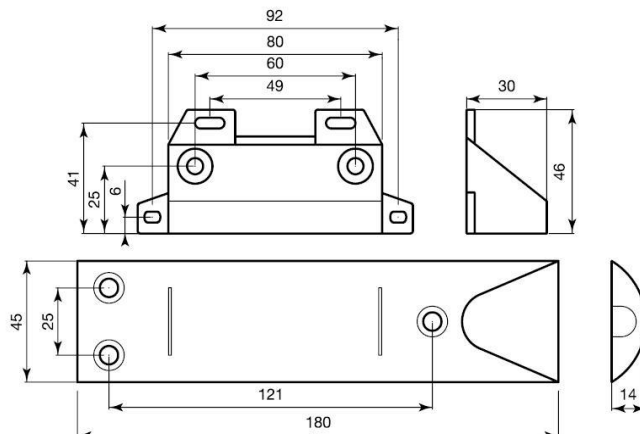
- Installation is primarily made on roll-up, sliding and tilting gates and doors.
- Before installation, determine the installation location so that the door contact and magnet can be fitted as shown in fig. 2. The contact casing is fitted on the floor (a flat mounting surface is necessary).
- Otherwise, only screws made of non-ferromagnetic materials may be used.
- The weatherproof and mechanically stable construction of the contact casing protects the switching mechanism from damage when driven over by vehicles with rubber tyres. To protect the product from greater loads, it must be embedded into the ground.
- The four-core cable is protected by a stainless steel protective sleeve. Two hose clips with screws and wall plugs are included in the installation set for laying the metal sleeve properly away from the door or gate area.
- When fitting the magnet casing, note the position of the two screw-holes on the contact casing, as shown in fig. 1. These two holes determine the exact lateral position of the magnet relative to the contact.
- The spacing between the contact casing and magnet casing should measure approximately 20 mm (as shown in the diagram). If ferromagnetic materials are present in the immediate vicinity, then the switching areas must be specially determined. The magnet should always be fitted in the middle of the non-operational area whilst adhering.
- During installation, pay attention to the movement tolerance of the movable fitting surface for the magnet casing.
- After installation is completed, the electrical functions on the contact must be checked (e.g. ohmmeter or circuit tester).

### Warning:

The magnet loses some of its field strength if exposed to intense heat or vibrations. This can also happen if it is placed near another magnet and like poles are placed together.

### Technical data:

Housing material:	Aluminium
Cable:	2 m (double-insulated: 4 x 0.14
Connections:	NC, max. contact capacity 60 V DC / 1 A / 10 W
Temperature with fixed cables:	-25 °C to +70 °C
Temperature with movable cables:	-5 °C to +50 °C
Protection class:	IP 65
Optimal spacing between sensors:	20 mm



Functional diagram

## Installatiehandleiding poortmagneetcontact

### Inleiding

Zwaar poortcontact van buitengewone kwaliteit. Zeer robuuste aluminiumuitvoering, daarom uiterst breekvast (bijv.: als een stapelaar erover rijdt).

### Voordelen van de magneetcontacten zijn

- Hoge resistentie tegen milieu-invloeden
- Heel grote schakelafstanden
- Extreem hoge slijtvastheid
- Eenvoudige montage

### Montage

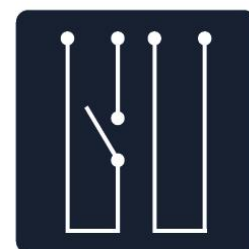
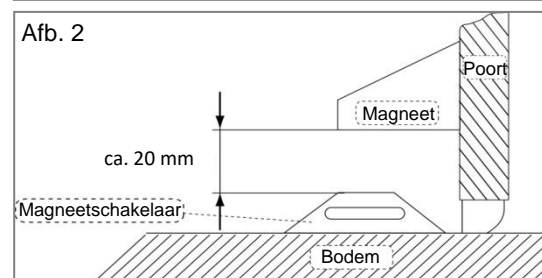
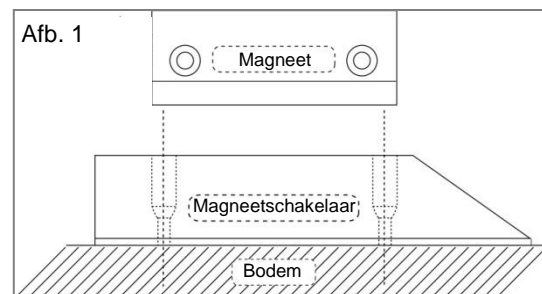
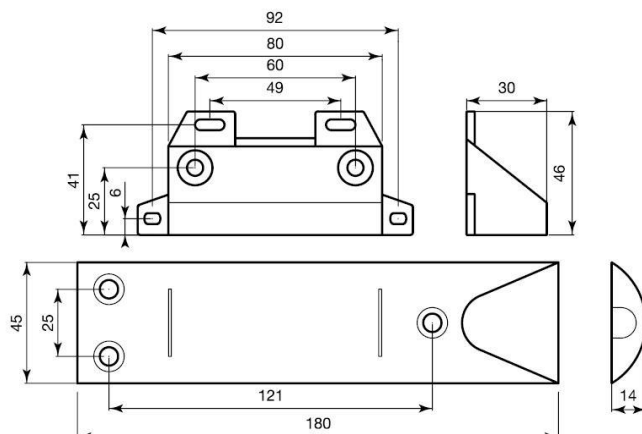
- De montage gebeurt hoofdzakelijk in rol-, schuif- en kantelpoorten.
- Voor de montage bepaalt men de montageplaats zodat poortschakelaar en magneet, zoals op afbeelding 2, gemonteerd kunnen worden. De contactbehuizing wordt aan de bodem gemonteerd. (een effen aanligvlak is vereist)
- Anders mogen alleen schroeven van niet-ferromagnetische materialen gebruikt worden.
- Door de weerbestendige en mechanisch stabiele uitvoering van het contacthuis is de schakeling verregaand tegen beschadiging door het erover rijden met auto's met rubber banden beschermd. Om het product tegen nog grotere belastingen te beschermen, moet het in de bodem ingelaten worden.
- De 4-draads kabel wordt door een edelstalen beschermingslang beschermd. Bij de montageset zijn twee slangklemmen met schroeven en pluggen gevoegd om de metalen slang op een deskundige manier uit het poortbereik te kunnen plaatsen.
- Bij de montage van het magneethuis moet op de beide schroefgaten op het contacthuis worden gelet, zoals in afbeelding 1 beschreven. Door deze gaten is de precieze zijdelingse positie van de magneet ten opzichte van het contact bepaald.
- De afstand tussen contact- en magneethuis moet bij voorkeur ca. 20 mm bedragen, zoals in het afstandsdiagram beschreven. Bij het voorhanden zijn van ferromagnetische materialen in de buurt van de plaatsing, moeten de schakelbereiken afzonderlijk bepaald worden. De magneet moet principieel in het midden van het „rustbereik” gemonteerd worden.
- Bij de montage moet op de bewegingstoleranties van het beweegbare montagevlak voor het magneethuis worden gelet.
- Na afloop van de montage moet de elektrische werking van het contact gecontroleerd worden (bijv. ohmmeter of doorgangsmeter).

### Let op:

De magneet verliest een deel van zijn veldsterkte als hij aan sterke hitte of trillingen blootgesteld wordt. Dit kan ook gebeuren als hij in de buurt van een andere magneet wordt bewogen en gelijke polen naar elkaar gebracht worden.

### Technische gegevens:

Materiaal van de behuizing:	aluminium
Kabel:	2 m (LIYY 4 x 0,14 mm <sup>2</sup> )
Aansluitingen:	NC, max. Contact-belastbaarheid 60 V DC / 1 A / 10 W
Temperatuur bij vast geplaatste kabel:	-25 °C tot +70 °C
Temperatuur bij bewegende kabel:	-5 °C tot +50 °C
Beschermingsgraad:	IP 65
Ideale netto aanspreekafstand:	20 mm



Funcieschakelbeeld

## Installationsvejledning portmagnetkontakt

### Indledning

Tung portkontakt af fantastisk kvalitet. Meget robust aluminiummodel, som derfor er yderst brudsikker (f.eks.: når den bliver kørt over af en truck).

### Magnetkontaktens fordele er

- høj modstandsevne mod miljøpåvirkninger
- meget store kontaktafstande
- ekstrem høj slidstyrke
- nem montering

### Montering

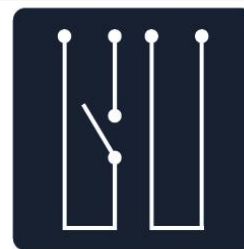
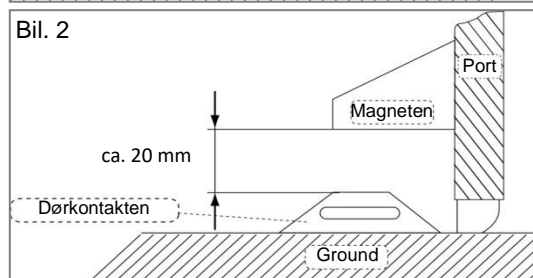
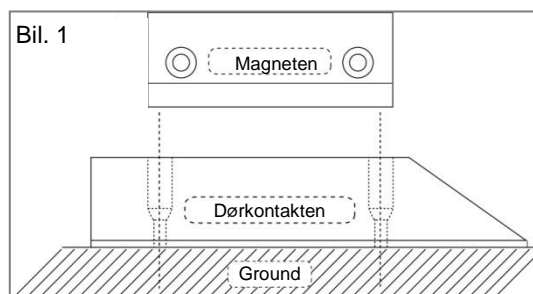
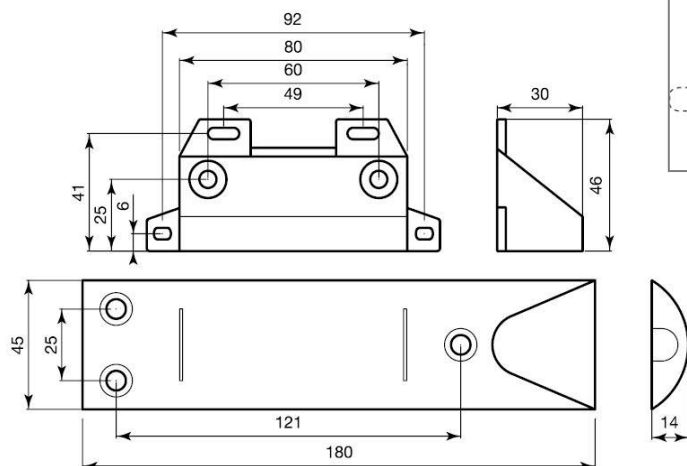
- Montering sker hovedsageligt på rulle-, skyde-, og vippeporte.
- Inden monteringen skal man finde et godt monteringssted, så dørkontakten og magneten kan monteres som på billede 2. Kontaktkabinettet monteres på gulvet. (en jævn overflade er nødvendig)
- Derudover må der kun anvendes skruer af ikke ferromagnetiske materialer.
- Pga. den vejrfaste og mekanisk stabile udførelse af kontaktkabinettet er kontakterne så godt som muligt beskyttet mod beskadigelser, når det f.eks. køres over af køretøjer med gummihjul. For at beskytte produktet mod endnu større belastninger skal det sættes ind i jorden.
- 5-leder kablet beskyttes af en ædelstålsslange. Monteringssættet indeholder også to slangespændebånd med skruer og dybler for at kunne lægge metalslangen korrekt ud af portområdet.
- Ved monteringen af magnetkabinettet skal man være opmærksom på de to skruehuller på kontaktkabinettet, som beskrevet på billede 1. Gennem disse bestemmes magnetens nøjagtige sideposition i forhold til kontakten.
- Afstanden mellem kontakt- og magnetkabinettet skal helst være ca. 20 mm, som beskrevet i afstandsdiagrammet. Hvis der er ferromagnetiske materialer i nærheden af anordningen skal kontaktområderne registreres særskilt. Magneten bør grundlæggende monteres i midten af „hvileområdet“.
- Ved monteringen skal man være opmærksom på bevægelsestolerancerne af den bevægelige monteringsflade for magnetkabinettet.
- Efter afslutningen af monteringen skal kontakten kontrolleres for sine elektriske funktioner (f.eks.: ohmmeter eller gennemgangstester)

### Obs:

Magneten mister en del af sin feltstyrke, hvis den udsættes for høj varme eller vibration. Det kan også ske, hvis den bevæges i nærheden af en anden magnet og ens poler er tæt på hinanden.

### Tekniske data:

Kabinetmateriale:	Aluminium
Kabel:	2 m (LIYY 4 x 0,14mm <sup>2</sup> )
Tilslutninger:	NC, maks. kontaktbelastning 60 V DC / 1 A / 10 W
Temperatur ved fast udlagt kabel:	-25 °C til +70 °C
Temperatur ved bevæget kabel:	-5 °C til +50 °C
Beskyttelsestype:	IP 65
Optimal fri aktiveringsafstand:	20 mm



Funktionsstrømskema

## Instructions d'installation Contact magnétique de porte

### Introduction

Contact de porte lourd haut de gamme. Boîtier aluminium très solide, donc extrêmement résistant à la rupture (par ex. : au passage d'un chariot élévateur).

### Les avantages des contacts magnétiques sont les suivants

- Haute résistance aux influences ambiantes
- Ecart de commutation très importants
- Résistance extrême à l'usure
- Montage simple

### Montage

- Le montage a lieu principalement sur des portes roulantes, coulissantes, basculantes.
- Préalablement au montage, le site de montage est déterminé de sorte que le commutateur de la porte et l'aimant puissent être montés comme illustré dans la figure 2. Le boîtier du contact est monté au sol. (Une surface de montage plane est requise)
- Autrement, seules des vis non ferromagnétiques peuvent être utilisées.
- L'enveloppe du contact résistante aux intempéries et à la mécanique solide permet au circuit d'être protégé en grande partie contre une détérioration liée à la traversée de véhicules équipés de pneus en caoutchouc. Afin de protéger le produit contre des contraintes encore plus importantes, il doit être noyé dans le sol.
- Le câble 4 fils est protégé par une gaine de protection en acier inoxydable. Deux colliers flexibles accompagnés de vis et de chevilles sont joints au kit de montage, afin de permettre la pose correcte de la gaine métallique hors du périmètre de la porte.
- Lors du montage du boîtier magnétique, faire attention aux deux trous destinés aux vis situés sur le boîtier, comme indiqué à la figure 1. Ces deux trous permettent de définir la position exacte de l'aimant par rapport au contact.
- L'écart entre le boîtier du contact et celui de l'aimant doit, de préférence, être d'env. 20 mm, comme indiqué dans le diagramme des écarts. En présence de matériaux non ferromagnétiques à proximité de la structure, une détermination séparée des plages de commutation est nécessaire. L'aimant doit, en principe, être monté au centre de la « plage de repos ».
- Lors du montage, tenir compte de tolérances de mouvement de la surface mobile de montage pour le boîtier magnétique.
- A l'issue du montage, il convient de vérifier le fonctionnement électrique du contact (par ex. à l'aide d'un ohmmètre ou d'un appareil de test de la continuité).

### Attention :

L'intensité du champ de l'aimant diminue en présence de températures très élevées ou de vibrations. Ceci risque également de se produire s'il est déplacé à proximité d'un autre aimant et à l'approche d'un pôle identique.

### Fiche technique :

Boîtier :	Aluminium
Câble :	2 m (LIYY 4 x 0,14 mm <sup>2</sup> )
Raccordements :	NC, charge maximale des contacts 60 V CC / 1 A / 10 W
Température en cas de câble à pose fixe :	-25 °C à +70 °C
Température en cas de câble mobile :	-5 °C à +50 °C
Indice de protection :	IP 65
Ecartement idéal de fonctionnement :	20 mm

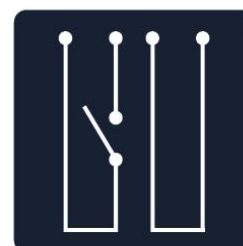
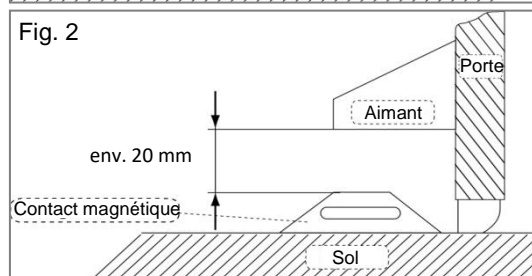
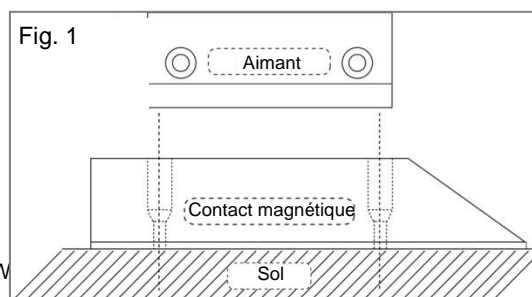
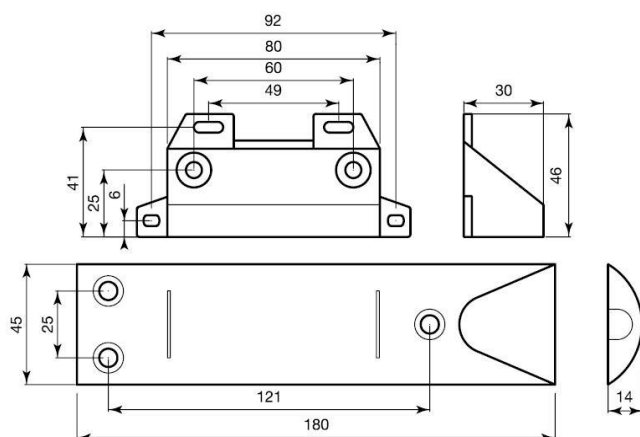


Schéma des connexions de fonctionnement



## Istruzioni per l'installazione del contatto magnetico per cancelli

### Introduzione

Contatto per cancelli di prima qualità. Versione in alluminio molto robusta e quindi estremamente resistente (ad es.: nel caso di schiacciamento da parte di un carrello elevatore).

### Vantaggi dei contatti magnetici

- Elevata resistenza alle intemperie
- Distanza di attivazione molto elevata
- Resistenza all'usura estremamente elevata
- Montaggio facile

### Montaggio

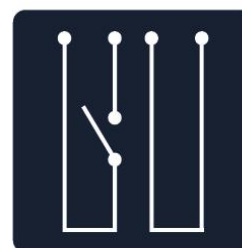
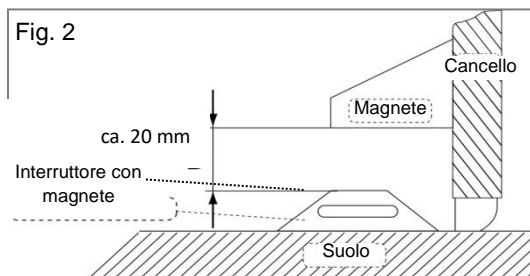
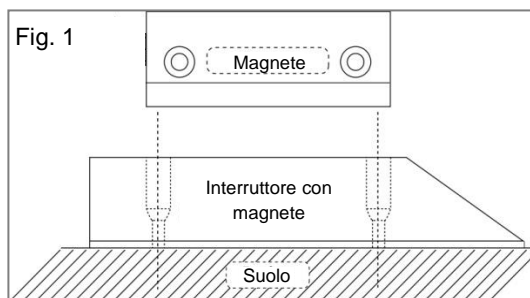
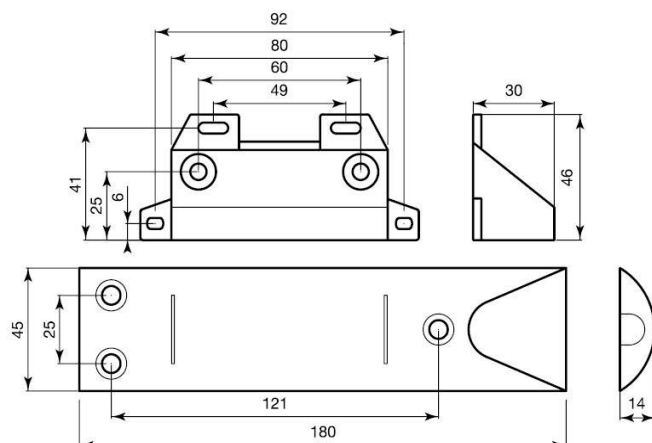
- Il montaggio avviene principalmente su serrande, cancelli scorrevoli e cancelli basculanti.
- In primo luogo è necessario individuare il luogo per il montaggio, in modo che l'interruttore del cancello e il magnete vengano montati come illustrato in Fig. 2. La scatola dei contatti va montata al suolo. (È necessario che si trovi su una superficie piana)
- Altrimenti è possibile utilizzare esclusivamente viti non ferromagnetiche.
- Grazie al disegno stabile dal punto di vista meccanico e resistente agli agenti atmosferici della scatola dei contatti, il circuito è protetto contro i danni derivanti da schiacciamento da parte di veicoli con pneumatici. Per proteggere il prodotto da carichi ancora più pesanti, è necessario piantarlo nel suolo.
- Il cavo a 4 fili è protetto da un tubo flessibile in acciaio inossidabile. Il kit di montaggio comprende due fascette restringenti con viti e tasselli utilizzate per posare correttamente il tubo flessibile di metallo dall'area del cancello.
- Per il montaggio dell'alloggiamento del magnete fare attenzione ai due fori per le viti sulla scatola dei contatti, come illustrato in Fig. 1. Infatti, questi due fori determinano l'esatta posizione del magnete rispetto al contatto.
- La distanza tra la scatola dei contatti e l'alloggiamento del magnete deve essere preferibilmente di circa 20 mm, come descritto nel diagramma delle distanze.
- In presenza di materiali ferromagnetici nelle vicinanze del dispositivo, è necessario individuare separatamente la collocazione dell'interruttore. In linea di massima il magnete va montato al centro della "zona di riposo".
- Durante il montaggio fare attenzione, inoltre, alle tolleranze di movimento della superficie di montaggio mobile dell'alloggiamento del magnete.
- Al termine del montaggio, controllare il funzionamento elettrico del contatto (ad esempio ohmetro o tester di continuità).

### Attenzione:

Il magnete perde parte della forza del suo campo se posizionato al calore elevato o se sottoposto a notevoli vibrazioni. Questo può verificarsi anche se viene spostato vicino ad un altro magnete e i due poli uguali vengono avvicinati.

### Dati tecnici:

Materiale alloggiamento:	Alluminio
Cavo:	2 m (LIYY 4 x 0,14 mm <sup>2</sup> )
Collegamenti:	NC, capacità max di carico del contatto 60 V DC / 1 A / 10 W
Temperatura del cavo posato:	da -25 °C a +70 °C
Temperatura del cavo mobile:	da -5 °C a +50 °C
Tipo di protezione:	IP 65
Distanza ideale di reazione alla luce:	20



Quadro elettrico di funzionamento