

## DE Fenster-/Türsicherung

Bitte lesen Sie diese Anleitung vor der Montage und Inbetriebnahme sorgfältig durch. Bewahren Sie die Anleitung auf und weisen Sie jeden Nutzer auf die Bedienung des Produktes hin.

### Inhalt

1. Einsatzbereich und wichtige Hinweise
2. Lieferumfang
3. Montagewerkzeug
4. Montage
5. Bedienung
6. Gewährleistung

#### 1. Einsatzbereich und wichtige Hinweise

FTS16 bietet zusätzlichen Schutz gegen unberechtigtes Eindringen in Räume. FTS16 eignet sich für DIN rechte und linke nach außen öffnende Fenster aus Holz, Aluminium und Kunststoff mit Metalleinlage sowie Markisenfenster. Zertifiziert nach SS 3620:2010 Klasse C.

Mögliche Montagepositionen von FTS16 sind in 4. dargestellt. Die Bohrlochtiefen bzw. Schraubenlängen müssen auf die örtlichen Gegebenheiten abgestimmt werden. Austreten des Bohrers bzw. der Schrauben auf der Rückseite vermeiden! Ggf. mit Bohranschlag arbeiten oder die vorhandenen Schrauben kürzen.

## GB Window / door lock

Please read this guide carefully before installation and use. Keep these instructions and provide all users with instruction on how to use it.

### Content

1. Possible uses and important information
2. Scope of delivery
3. Tools required
4. Installation instructions
5. Operation
6. Warranty

#### 1. Possible uses and important information

FTS16 provides protection against unauthorised access to your rooms. FTS16 is suitable for DIN right/left outward-opening windows made of wood, aluminium and PVC with metal insert, as well as awning windows. Certified according to SS 3620:2010 Class C.

Possible mounting positions of FTS16 are shown in 4. . The drill hole depths or screw lengths must be adjusted to local conditions. Avoid the drill bit or screws coming out on the rear side! If necessary, use a bit stop or cut the screws to size.

## DK Vindues- / dørsikring

Læs denne vejledning grundigt før montering og ibrugtagning. Opbevar vejledningen og instruer hver bruger om betjeningen.

### Indhold

1. Anvendelsesmulighed og vigtige oplysninger
2. Indhold
3. Monteringsværktøj
4. Montering
5. Håndtering
6. Garanti

#### 1. Anvendelsesmulighed og vigtige oplysninger

FTS16 tilbyder ekstra beskyttelse mod ulovlig indtrængen i rum. Den egner sig til DIN-vinduer, som åbner udad til højre eller venstre, og som er lavet af træ, aluminium og plastik med metalindlæg samt markisevinduer. Certificeret i henhold til SS 3620:2010 Klasse C.

Mulige montagepositioner for FTS16 vises under punkt 4. Borehullernes dybde / skruelængderne skal tilpasses til de lokale omstændigheder på stedet. Undgå at boret eller skrueerne kommer ud på bagsiden! Arbejd evt. med dybdeanslag eller afkort de eksisterende skruer.

## SE Fönster- / dörrsäkring

Läs anvisningen noga före montering och första användningen. Spara anvisningen och instruera alla användare om användningen.

### Innehåll

1. Användningsmöjligheter och viktig information
2. Innehåll
3. Monteringsverktyg
4. Montering
5. Hantering
6. Garanti

#### 1. Användningsmöjligheter och viktig information

FTS16 erbjuder extra skydd mot obehörigt intrång i rum. Den är lämplig för DIN fönster av trä, aluminium och plast med metallinsats samt fönster med markis, som går att öppna utåt till höger och vänster. Certifierad enligt SS 3620:2010 klass C.

Möjliga monteringspositioner för FTS16 redovisas i 4. Borrhålens djup resp. skruvarnas längd måste anpassas till de lokala förhållandena. Undvik att borrhull resp. skruvar kommer ut på baksidan! Vid behov arbeta med borrhåll eller korta de befintliga skruvarna.

## NO Vindus- / dørsikring

Les nøye gjennom bruksanvisningen før du begynner med montering og bruk. Oppbevar bruksanvisningen og vis den også til andre brukere.

### Innhold

1. Bruksområder og viktig informasjon
2. Pakkeliste
3. Monteringsverktøy
4. Installasjonsanvisninger
5. Bruk
6. Garanti

#### 1. Bruksområder og viktig informasjon

FTS16 tilbyr ekstra beskyttelse mot uautorisert adgang til rom. Produktet egner seg til både høyre og venstre-hengslede vinduer i tre, aluminium og kunststoff med metallinnsats samt til vinduer med markise. Sertifisert jmfør SS 3620:2010 klasse C

Mulige monteringsalternativer for FTS16 vises under punkt 4. Borehullenes dybde og skruelengder må tilpasses lokale forhold. Unngå at borehull og skruer går gjennom og kommer ut på baksiden! Bruk eventuelt borestopp eller forkort eksisterende skruer ved behov.

## NL Raam / deur bijzetslot

Lees voorafgaand aan de montage en ingebruikname deze handleiding zorgvuldig door. Bewaar deze handleiding en informeer iedere gebruiker omtrent de bediening.

### Inhoud

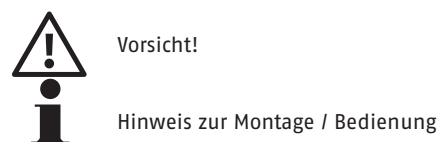
1. Toepassing en belangrijke instructies
2. Leveringsomvang
3. Gereedschap
4. Montageaanwijzing
5. Bediening
6. Garantie

#### 1. Toepassing en belangrijke instructies

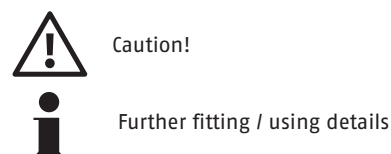
FTS16 biedt bescherming tegen onbevoegd binnendringen van uw woning. FTS16 is geschikt voor zowel rechts als links naar buiten draaiende ramen van hout, aluminium en kunststof met metalen verstevigingsprofielen en klapparamen. Gecertificeerd conform SS 3620:2010, klasse C.

Mogelijke montageposities van FTS16 zijn in 4. aangegeven. De boordieptes en schroeflengtes moeten aan het gevelement aangepast worden. Voorkom doorboren en/of -schroeven! Evt. met een booraanslag werken of schroeven inkorten.

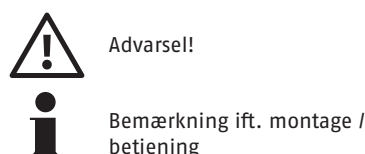
### Symbolerklärung



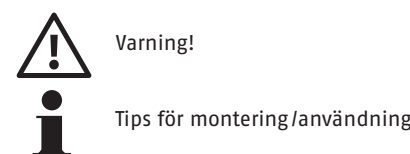
### Icon explanation



### Forklaring af symboler



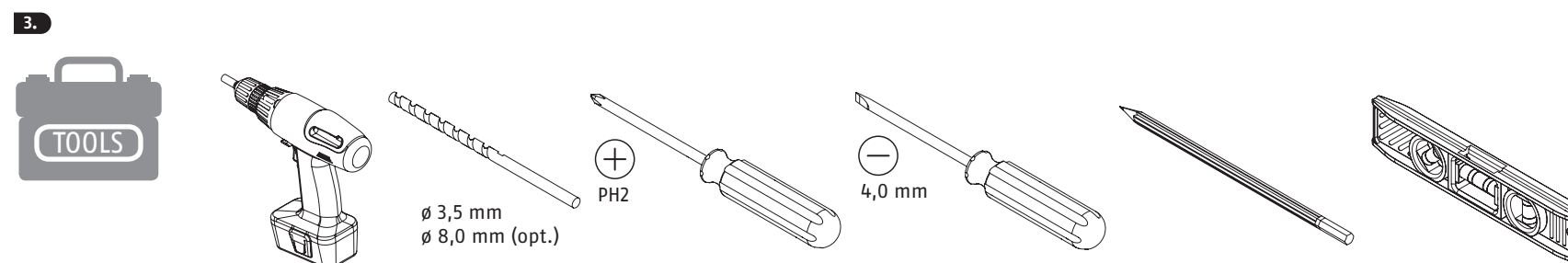
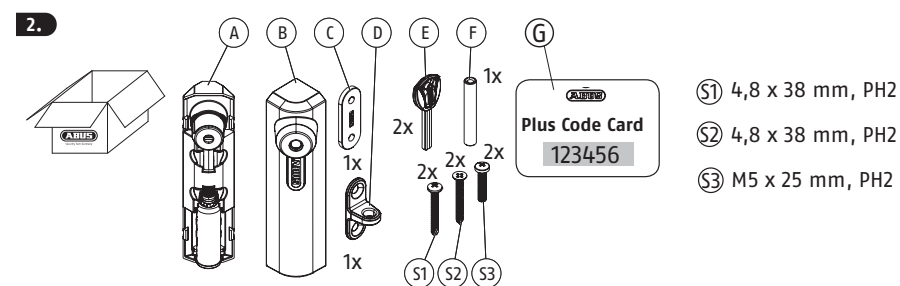
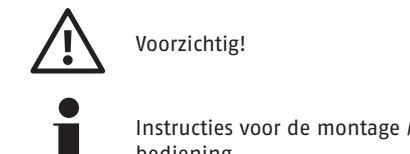
### Förklaring av symboler



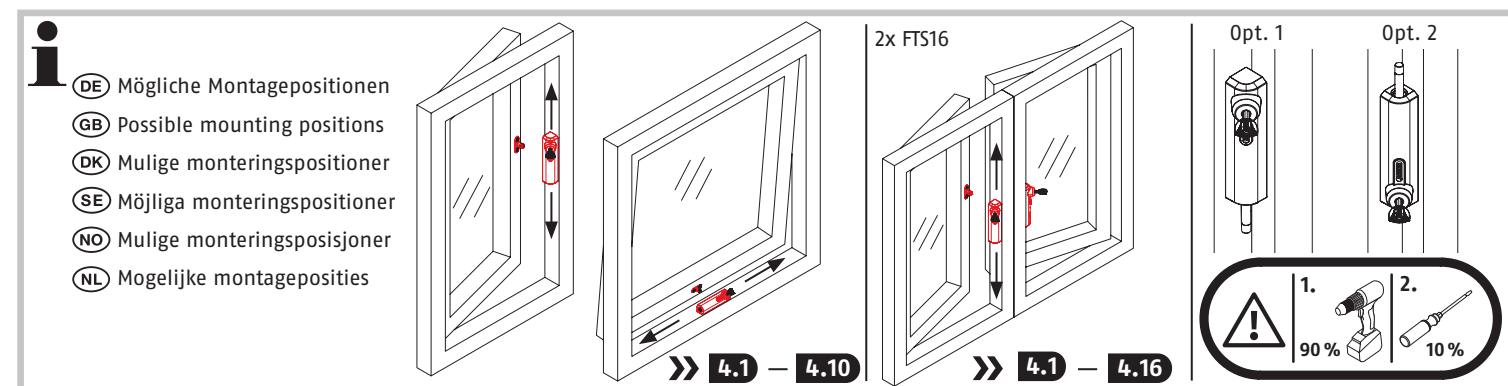
### Forklaring av symboler

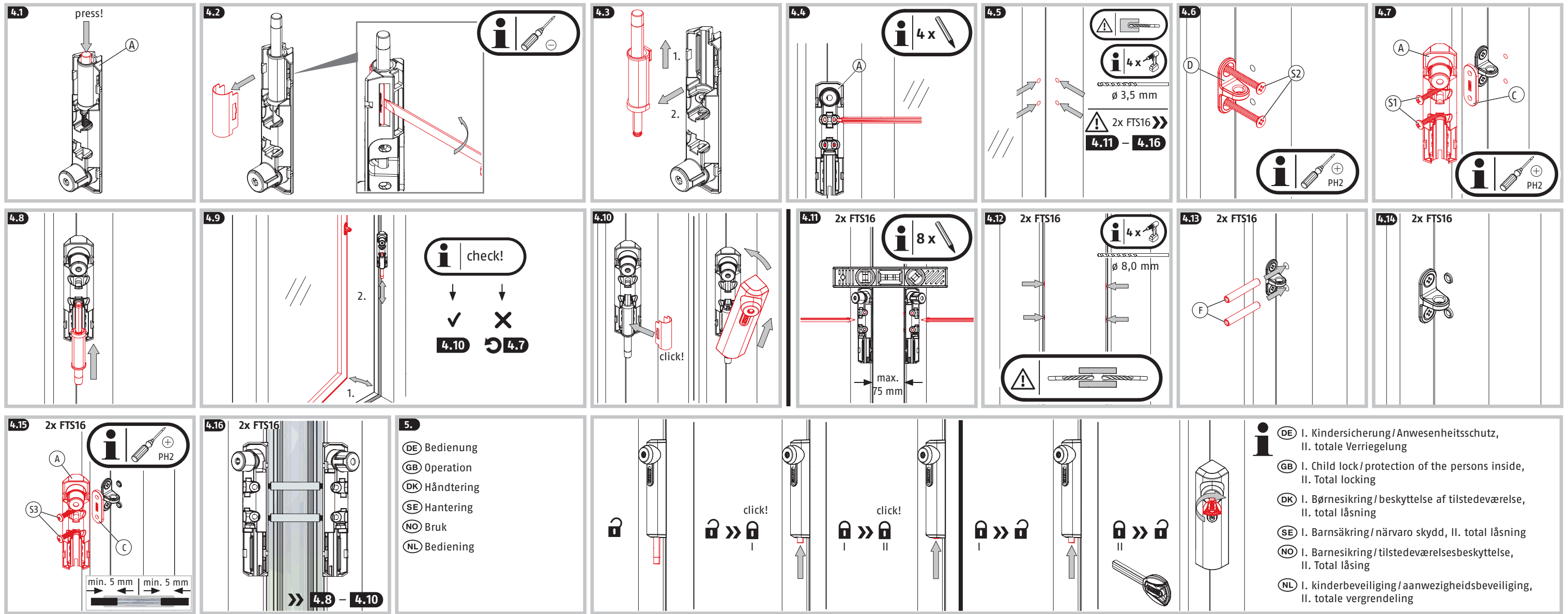


### Uitleg van de symbolen



### 4. DE Montage | GB Installation instructions | DK Montering | SE Montering | NO Installasjonsanvisninger | NL Montageaanwijzing





**6.**

**DE Gewährleistung** ABUS Produkte sind mit größter Sorgfalt konzipiert, hergestellt und nach geltenden Vorschriften geprüft. Die Gewährleistung erstreckt sich ausschließlich auf Mängel, die auf Material- oder Herstellungsfehler zurückzuführen sind. Falls nachweislich ein Material- oder Herstellungsfehler vorliegt, wird das Produkt nach Ermessen von ABUS repariert oder ersetzt. Die Gewährleistung endet in diesen Fällen mit dem Ablauf der ursprünglichen Gewährleistungslaufzeit. Weitergehende Ansprüche sind ausdrücklich ausgeschlossen.

**GB Warranty** ABUS products are designed, manufactured and tested in accordance with applicable regulations with great care. The warranty exclusively covers faults that are caused by material or manufacturing defects. If a material or manufacturing defect can be proven, the product will be repaired or replaced at the discretion of the warrantor. In such cases, the warranty ends with the termination of the original warranty period. Any further claims are expressly excluded.

**DK Garanti** ABUS-produkter er udviklet og produceret med største grundighed og kontrolleret efter gældende forskrifter. Garantien omfatter udelukkende mangler, som skyldes materiale eller produktionsfejl. Hvis der kan dokumenteres en materiale- eller produktionsfejl, reparerer eller erstattes produktet efter ABUS skøn. Garantien ophører i disse tilfælde med udløbet af den oprindelige garantiperiode. Der kan ikke stilles yderligere krav.

ABUS hæfter ikke for mangler eller skader, som er opstået som følge af udefrakommende påvirkninger (f.eks. transport, vold), ukorrekt anvendelse, normalt slid eller manglende overholdelse af denne vejledning. I tilfælde af garantikrav skal den originale kvittering med salgsdato og en kort skriftlig fejlbekrivelse vedlægges det pågældende defekte produkt.

Ret til tekniske ændringer forbeholdes. Der hæftes ikke for trykfejl eller andre former for fejl.

**SE Garanti** ABUS-produkter är noggrant utformade, tillverkade och testade enligt gällande föreskrifter. Garantin omfattar bara sådana brister som beror på material- eller tillverkningsfel. Finns det bevisligen material- eller tillverkningsfel, så reparerar eller ersätter ABUS produkten efter egen bedömning. Garantin upphör i så fall i och med att den ursprungliga garantitiden går ut. Ytterligare anspråk är uttryckligen uteslutna.

ABUS ansvarar inte för brister och skador som beror på yttre påverkan (t.ex. transport, våldsanvändning), felanvändning, normal förslitning eller att man inte följer anvisningarna i bruksanvisningen. Bifoga originalkvittot med inköpsdatum och en kort, skriftlig felbeskrivning av felet på den reklamerade produkten vid garantiärenden.

Tekniska ändringar är förbehållna. För tryckfel och misstag tas inget ansvar.

**NO Garanti** ABUS-produkter er nøye designet samt produsert og testet i henhold til gjeldende forskrifter. Garantien dekker bare feil som skyldes material- eller produksjonsfeil. Dersom det beviselig foreligger material- eller produksjonsfeil, kan produktet reparerer eller erstattes etter ABUSs skjønn. I slike tilfeller utløper garantien etter den opprinnelige garantiperioden. Eventuelle ytterligere krav er utelukket.

ABUS skal ikke holdes ansvarlig for mangler eller skader forårsaket av ytre påvirkninger (som transport, støt), feilaktig bruk, normal slitasje eller manglende overholdelse av denne bruksanvisningen. Ved påstand om garantikrav skal det opprinnelige kjøpsdokumentet med kjøpsdato og en kort skriftlig feilbeskrivelse vedlegges produktet det klages på.

Tekniske endringer forbeholdes. Vi tar ikke ansvar for feil og trykkfeil.

**NL Garantie** ABUS producten zijn met de grootste zorgvuldigheid ontworpen, geproduceerd en op basis van de geldende voorschriften getest. De garantie heeft uitsluitend betrekking op gebreken die op materiaal- of fabricagefouten duiden op het moment van verkoop. Bij bewijs van een materiaal- of fabricagefout wordt de product na beoordeling van de garantiegever gerepareerd of vervangen. De garantie eindigt in dit geval met het verstrijken van de oorspronkelijke garantieperiode. Verdergaande aanspraken zijn uitdrukkelijk uitgesloten.

ABUS is niet aansprakelijk voor gebreken en schade die zijn veroorzaakt door inwerkingen van buitenaf (bijvoorbeeld door transport, inwerking van geweld), onjuist gebruik, normale slijtage of het niet in acht nemen van deze handleiding. Bij het indienen van een garantieclaim moet bij de product het originele aankoopbewijs met datum van de aankoop en een korte schriftelijke beschrijving van het probleem worden toegevoegd.

Technische wijzigingen voorbehouden. Geen aansprakelijkheid voor schrijf- en drukfouten.



© ABUS 2018 | ABUS August Bremicker Söhne KG | D 58292 Wetter | Germany.  
Tel.: +49 (0) 23 35 63 40 | www.abus.com | info@abus.de