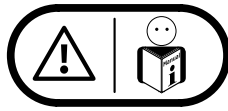
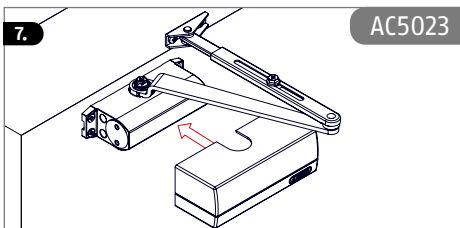
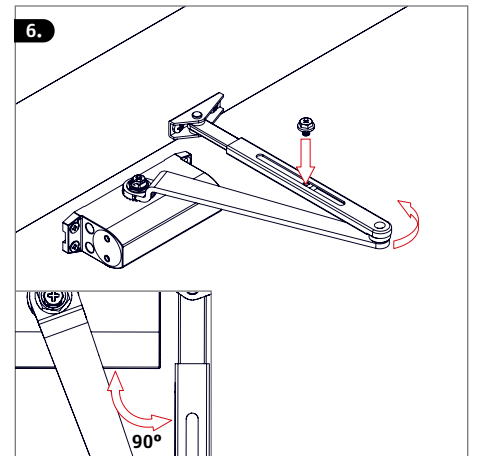
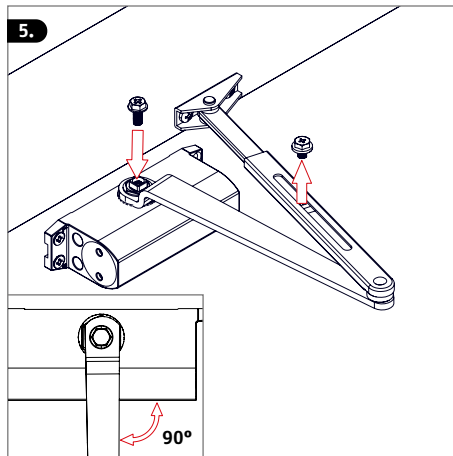
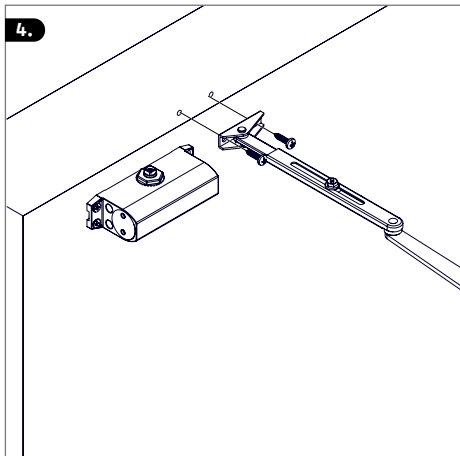
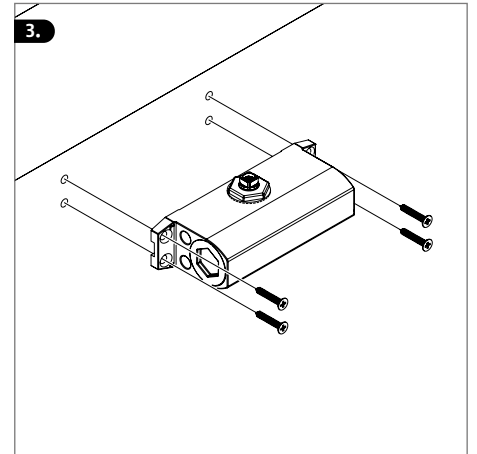
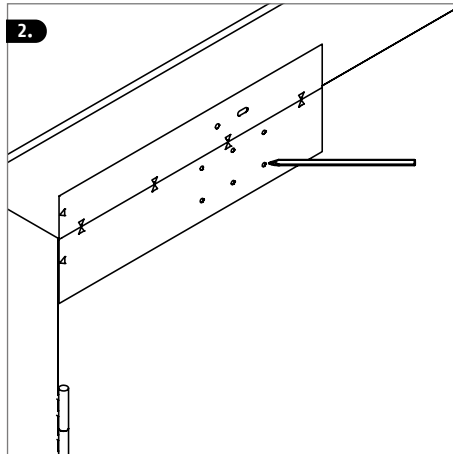
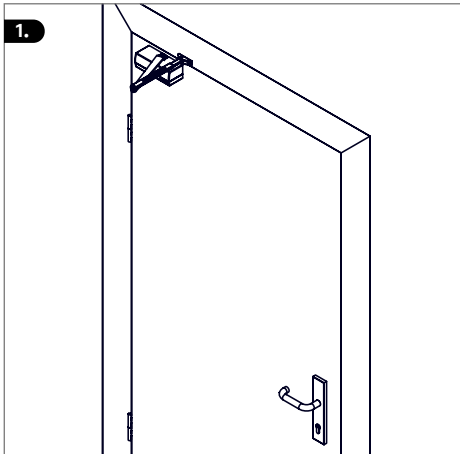
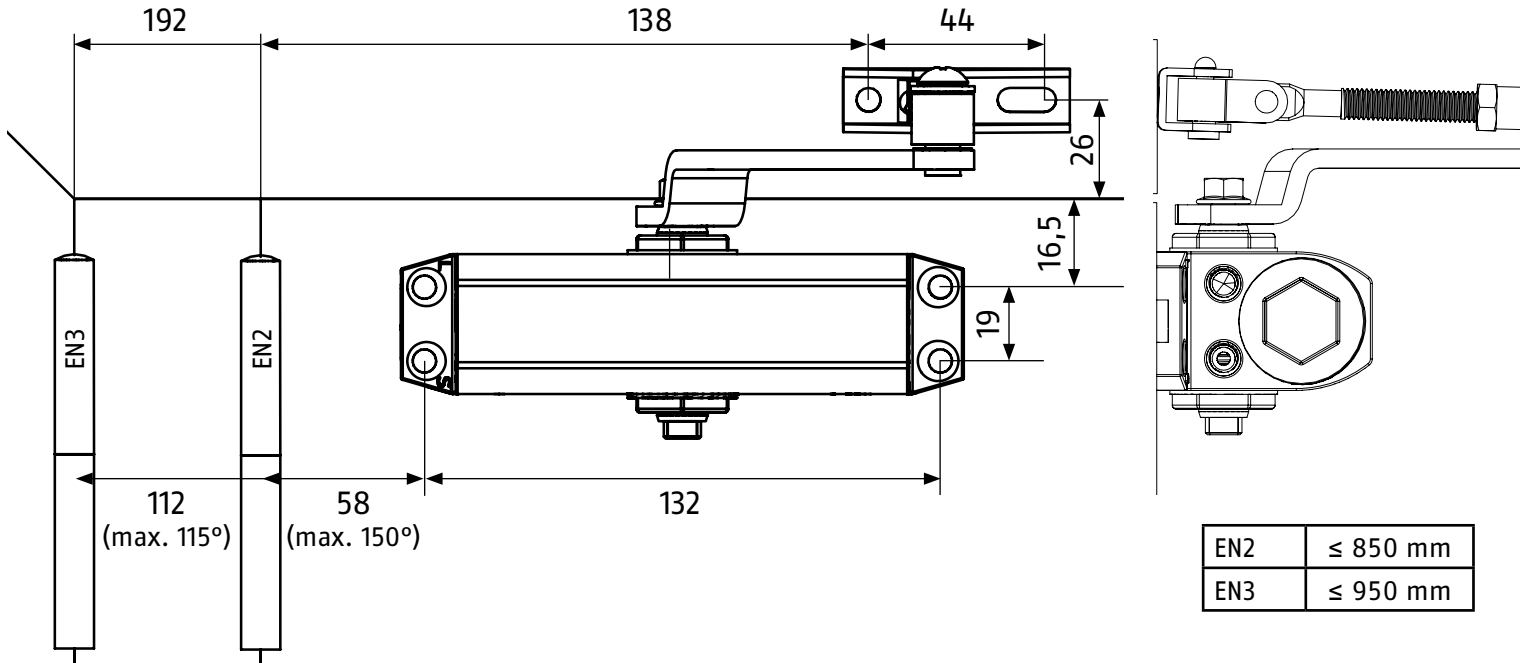


# AC4223/AC5023



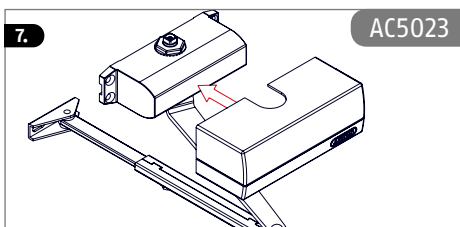
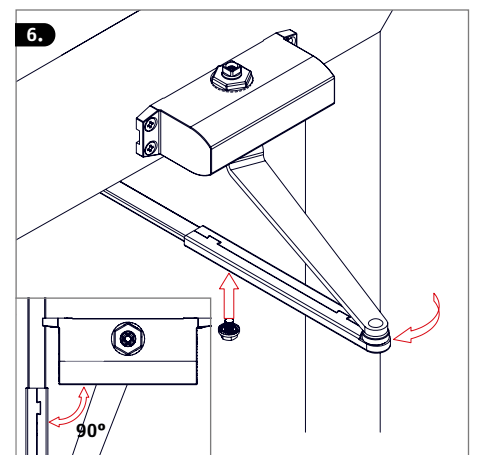
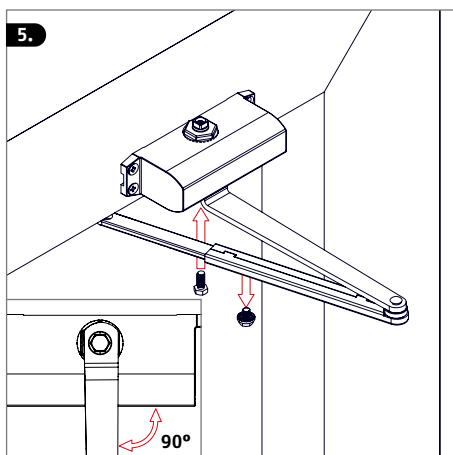
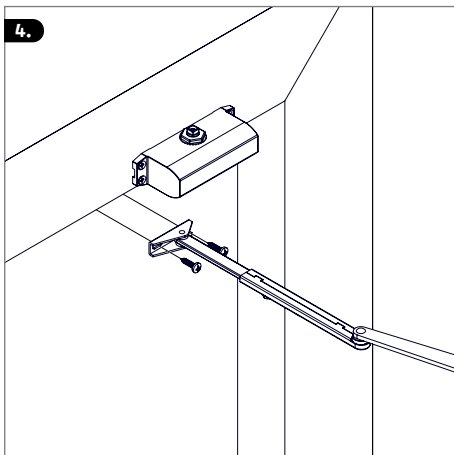
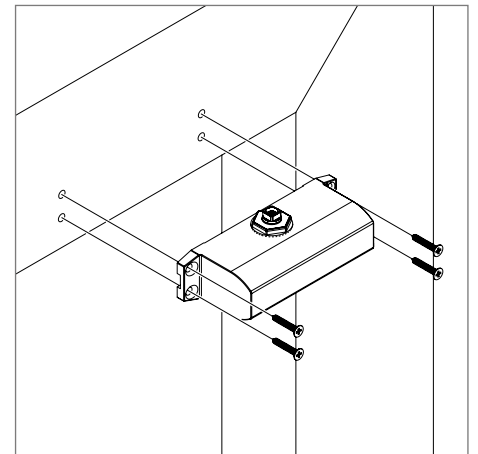
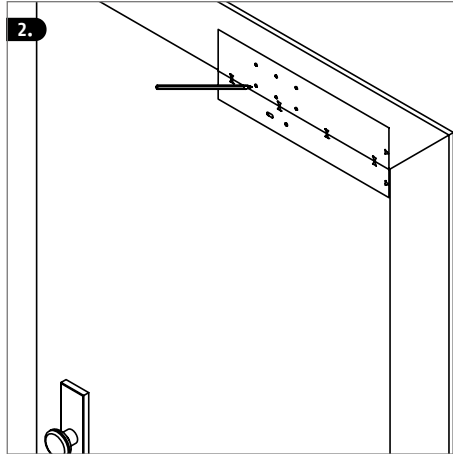
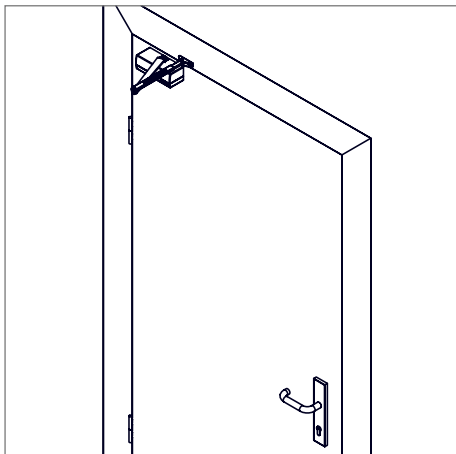
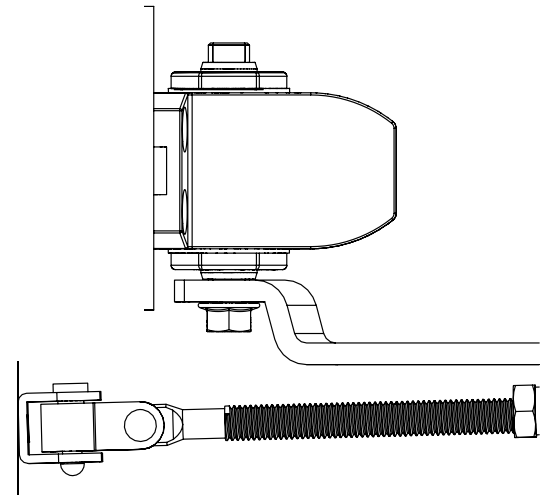
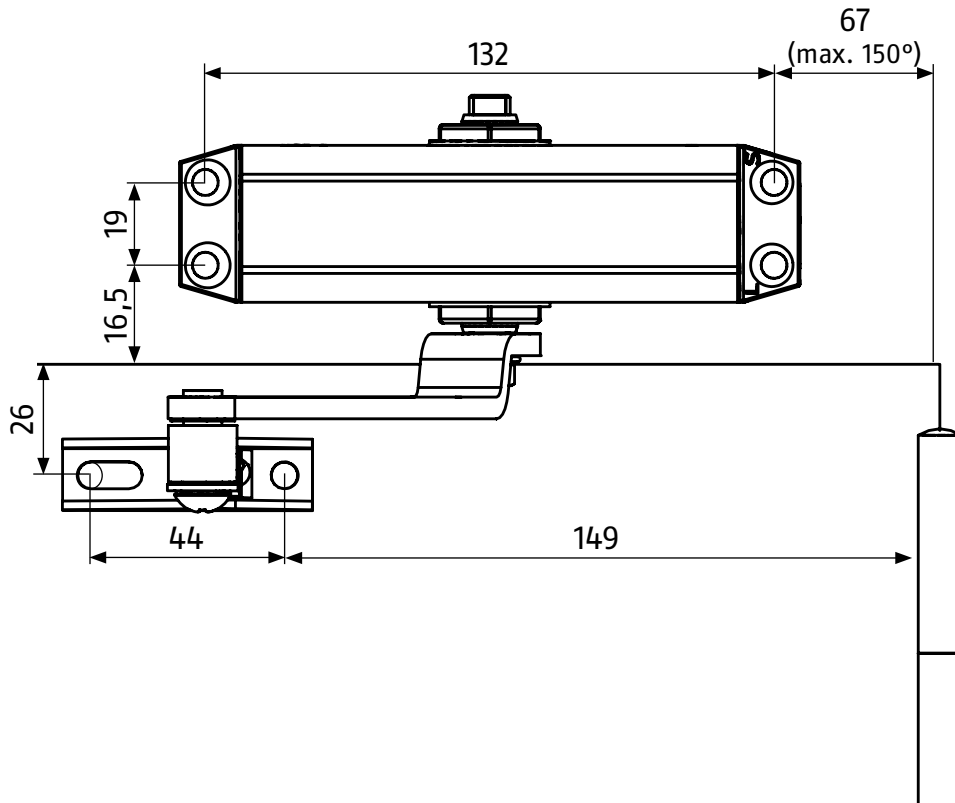
- Ⓧ DE Standardmontage
- Ⓧ GB Standard installation
- Ⓧ FR Montage standard

- Ⓧ ES Montaje estándar
- Ⓧ PT Montagem padrão
- Ⓧ NL Standaard montage



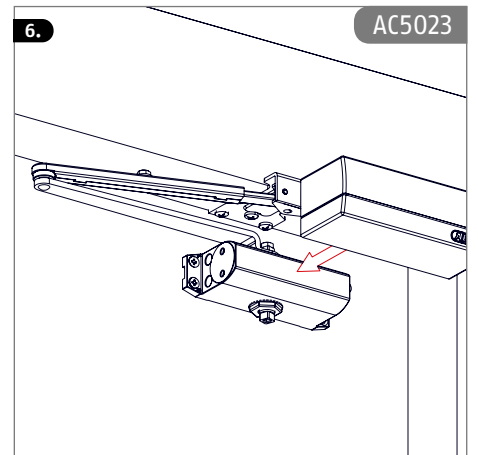
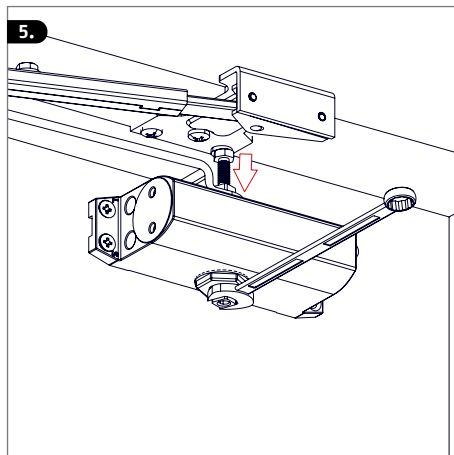
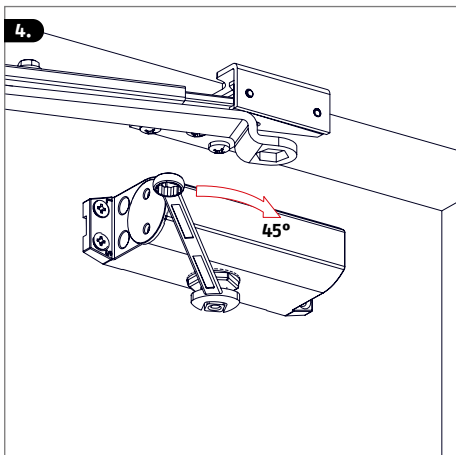
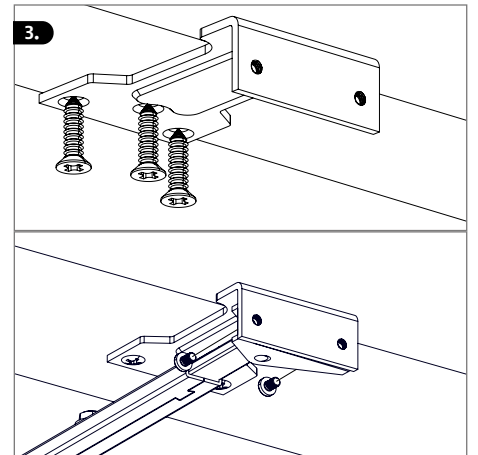
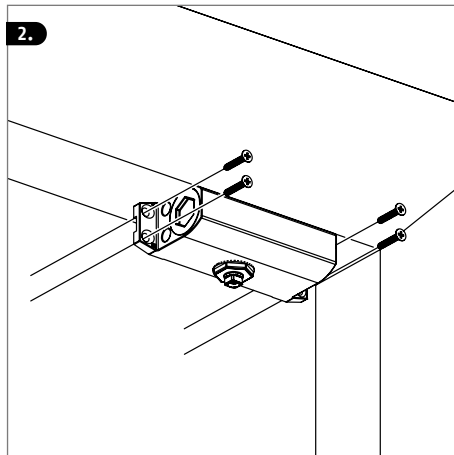
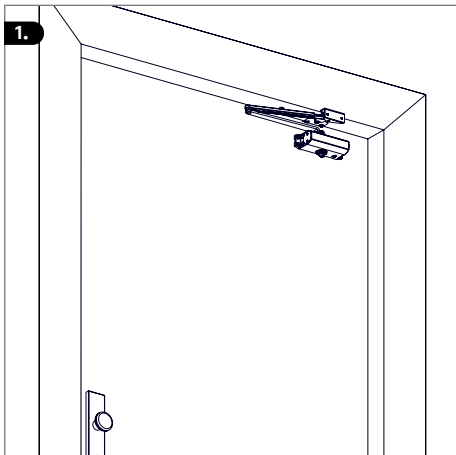
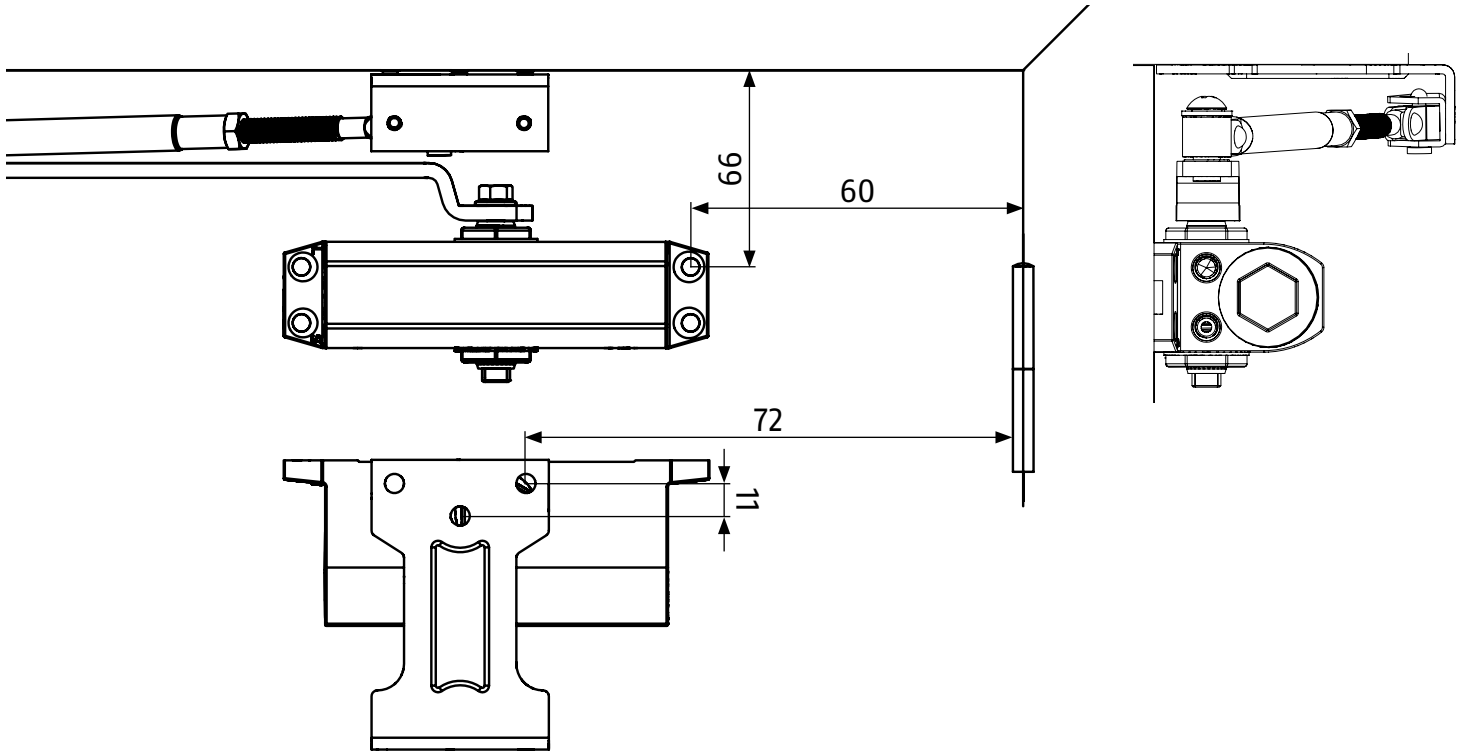
- Ⓓ Sturzmontage
- Ⓖ Overhead installation
- Ⓕ Montage « haut-bas inversé »

- Ⓔ Montaje en la parte superior
- Ⓟ Montagem acima do nível da cabeça
- Ⓝ Montagem boven het hoofd



(DE) Parallelarmmontage  
 (GB) Parallel arm installation  
 (FR) Montage parallèle

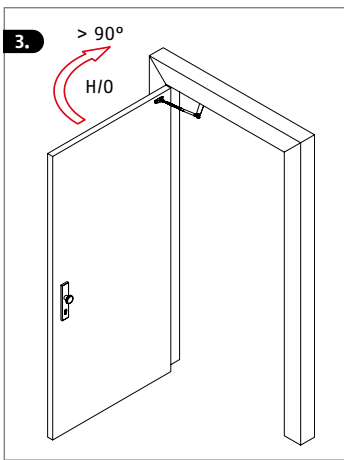
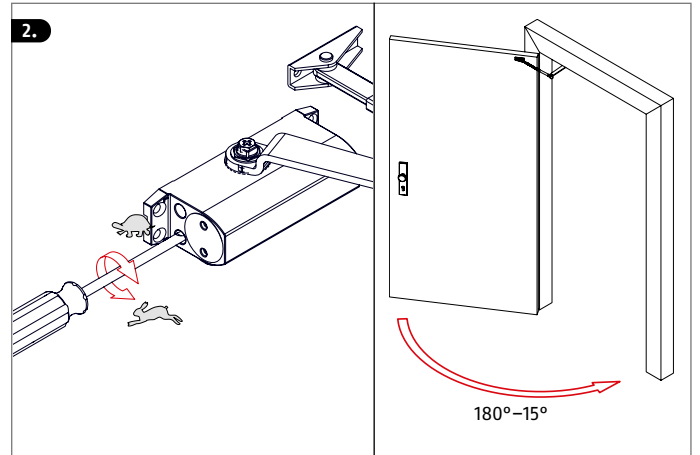
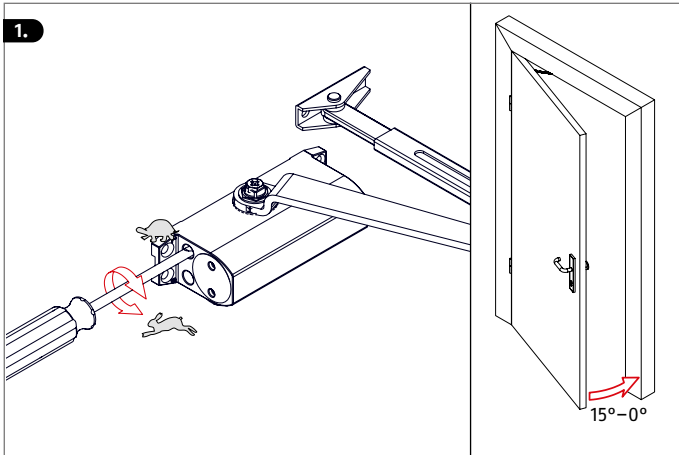
(ES) Montaje con brazo paralelo  
 (PT) Montagem de braços paralelos  
 (NL) Parallelarmmontage



AC5023

- ⒹE Einstellungen
- ⒼB Settings
- ⒻR Réglages

- ⒺS Ajustes
- ⓅT Configurações
- ⓃL Instellingen



ⒹE **Allgemeine Hinweise:**

„Vor der Montage ist sicherzustellen, dass der Türschließer für die baulichen Gegebenheiten geeignet ist.  
Für eventuell auftretende Verletzungen bzw. Schäden, die bei der Montage und/oder durch unsachgemäße Handhabung entstehen, übernimmt der Hersteller keine Haftung! Wir empfehlen, die Montage durch einen speziell geschulten Fachrichter ausführen zu lassen.“

ⒼB **General tips:**

“Before installation, please make sure that the door closer will work within the constructional conditions.  
The manufacturer takes no responsibility for any injuries or damages that occur during installation and/or that are caused by abnormal handling!  
We recommend that the installation is done by a specially trained expert.”

ⒻR **Consignes générales :**

« Vérifiez avant le montage que le ferme-porte convient pour les conditions d’installation.  
Le fabricant décline toute responsabilité en cas d’accident ou de dommage survenu lors du montage et/ou dû à une manipulation non conforme !  
Nous conseillons de faire réaliser le montage par un installateur spécialement formé. »

ⒺS **Indicaciones generales:**

«Antes del montaje hay que asegurarse de que el cierrapuertas sea apto para las condiciones de montaje.  
El fabricante no se hace responsable de posibles daños o lesiones que se produzcan durante el montaje y/o por un manejo indebido. Le recomendamos encargar el montaje a una empresa especializada.»

ⓅT **Instruções gerais:**

«Antes da montagem, é necessário garantir que a mola de porta é adequada para as condições estruturais do local.  
O fabricante não assume quaisquer responsabilidades por eventuais ferimentos ou danos que ocorram durante a montagem e/ou resultem do uso indevido! Recomendamos que a montagem seja realizada por um técnico especializado.»

ⓃL **Algemene instructies:**

“Voorafgaand aan de montage dient u te controleren of de deurdranger geschikt is voor de bouwkundige situatie.  
De fabrikant aanvaardt geen verantwoordelijkheid voor eventueel letsel of schade, welke ontstaat bij de montage en/of door verkeerd gebruik!  
Wij raden aan de montage door een speciaal opgeleide vakman uit te laten voeren.”