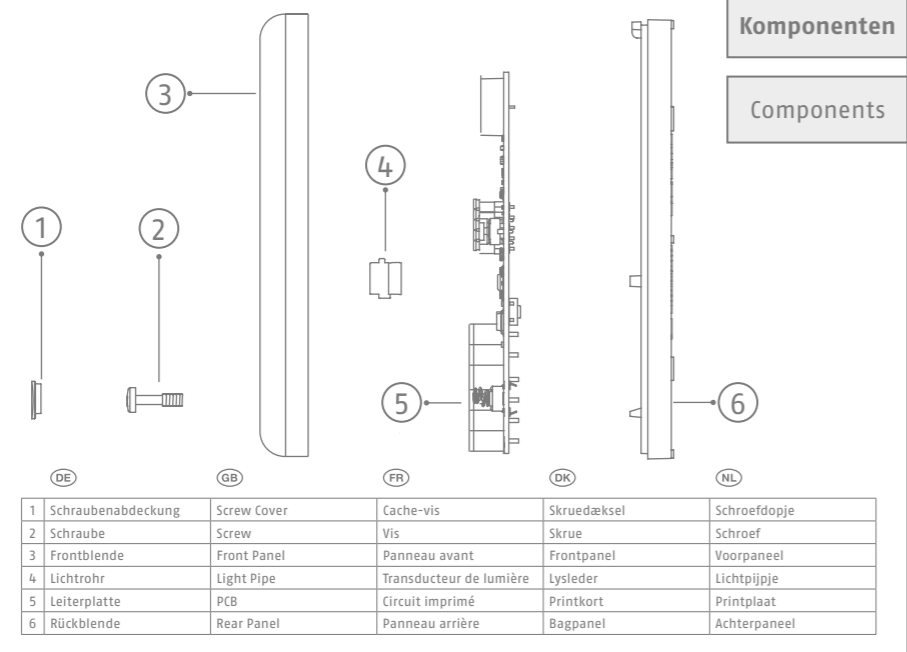
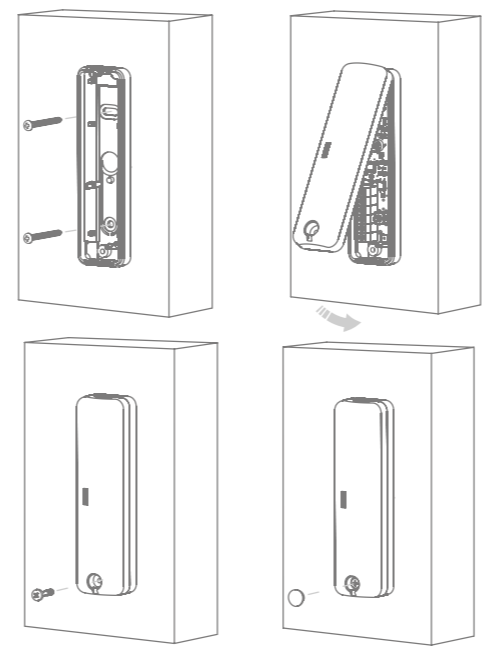


QUICK GUIDE



DE	GB	FR	DK	NL
1 Schraubenabdeckung	Screw Cover	Cache-vis	Skruedæksel	Schroefdoopje
2 Schraube	Screw	Vis	Skrue	Schroef
3 Frontblende	Front Panel	Panneau avant	Frontpaneel	Voorpaneel
4 Lichtrohr	Light Pipe	Transducteur de lumière	Lysleder	Lichtpijpje
5 Leiterplatte	PCB	Circuit imprimé	Printkort	Printplaat
6 Rückblende	Rear Panel	Panneau arrière	Bagpanel	Achterpaneel

Komponenten
Components



DE
Material und Montageposition

Material	h/m
Beton	1,0 m
Holz	2,5 m
Fester Fensterrahmen	2,5 m

Hinweis: Die angegebenen Werte sind typisch. Es wird empfohlen, vor der Installation praktische Tests durchzuführen, um die Funktion zu überprüfen. In einigen Umgebungen können diese Werte von den angegebenen Werten abweichen.

GB
Material and Mounting Position

Material	h/m
Concrete	1,0 m
Wood	2,5 m
Fixed Window Frame	2,5 m

Note: The stated values are typical. It is advised that practical testing is performed before installation to verify the operation. In some environments, these values may differ from stated.

FR
Matériau et position de montage

Matériau	h/m
Béton	1,0 m
Bois	2,5 m
Cadre de fenêtre fixe	2,5 m

Remarque : les valeurs fournies sont des valeurs types. Il est recommandé d'effectuer des tests pratiques de vérification du fonctionnement de l'appareil avant de l'installer. Dans certains environnements, ces valeurs peuvent différer.

DK
Materiale og monteringsplacering

Materiale	h/m
Beton	1,0 m
Træ	2,5 m
Vast raamkozijn	2,5 m

Bemærk: De angivne værdier er typiske værdier. Det anbefales at udføre en praktisk test før installationen for at bekræfte handlingen. Værdierne kan muligvis variere fra de angivne i visse miljøer.

NL
Materiaal en montageplaats

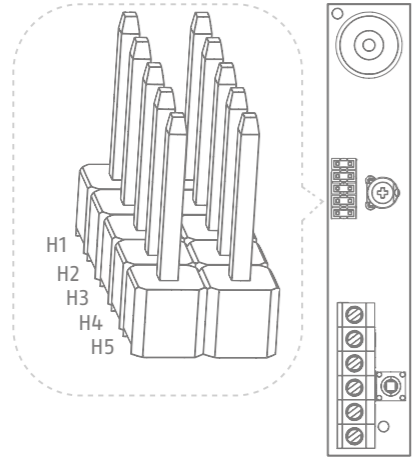
Materiaal	h/m
Beton	1,0 m
Hout	2,5 m
Fast vinduesramme	2,5 m

Opmerking: De vermelde waarden zijn typerend. Het is raadzaam om een praktische test uit te voeren vóór de installatie om de werking te controleren. In sommige omgevingen kunnen deze waarden verschillen van de vermelde waarden.

Installation
Installation

AZEM10000

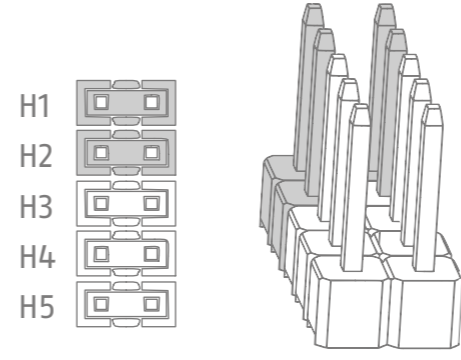
- Erschütterungsmelder (weiß)
- Seismic Alarm Sensor (white)
- Capteur d'Alarme Sismique (blanc)
- Rystelsesalarmføler
- Trillingsmelder (wit)



Setting	Value	Icon 1	Icon 2
H1	3.2	[Waveform]	[Waveform]
H2	3.2	[Waveform]	[Waveform]
H3	3.3	[Lightbulb]	[Lightbulb]
H4	3.4	[Signal waves]	[Signal waves]
H5	3.5	[Lock]	[Lock]

Einstellungen - Jumper
Settings - Jumper

Einstellungen - Impulszahl
Settings - Pulse Count

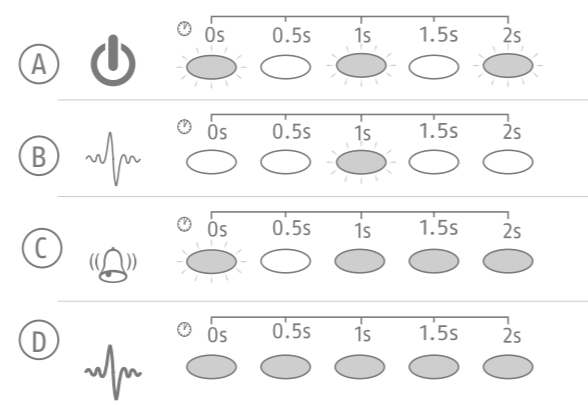
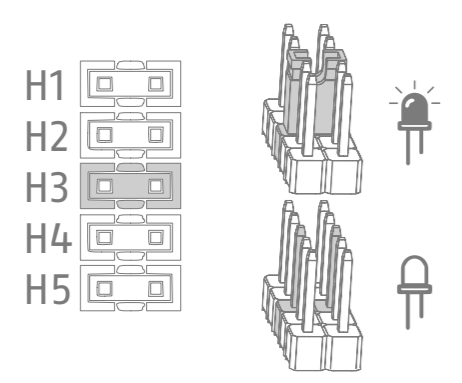


Pulse Count

Setting	H1	H2	Pulse
[Jumper 1]	✓	✓	1
[Jumper 2]	✗	✓	2
[Jumper 3]	✗	✗	4
[Jumper 4]	✗	✗	6

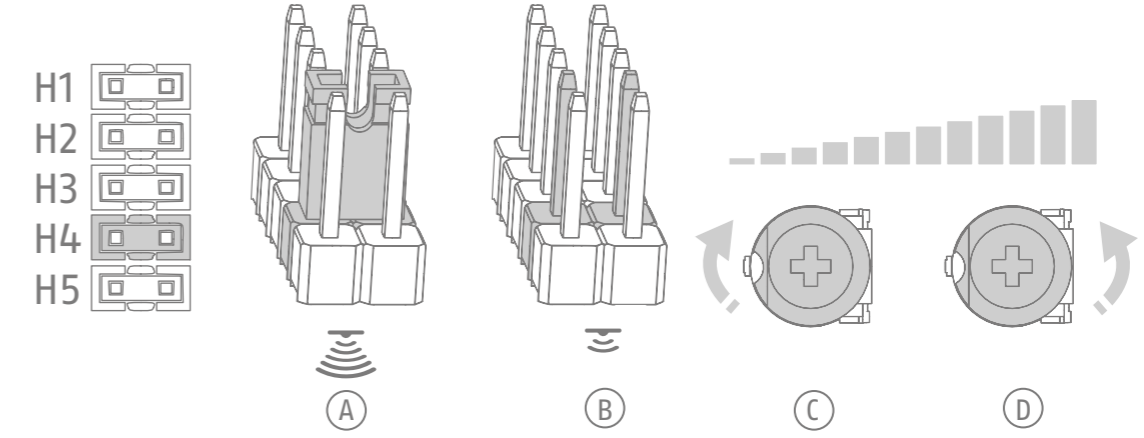
- DE** Bei jeder Änderung der Impulszahl-Einstellung blinkt die LED entsprechend oft, um anzuzeigen, welche Einstellung gewählt wurde. Dies wird überprüft, indem die Einstellung der Impulszahl dreimal angezeigt wird, wobei zwischen den einzelnen Überprüfungen eine Pause eingelegt wird.
- GB** Each time the pulse count setting is changed, the LED will flash the appropriate number of times to indicate which setting is selected. It will verify this by indicating the pulse count setting 3 times, pausing between each verification.
- FR** À chaque modification du réglage du comptage des impulsions, la LED clignote autant de fois que nécessaire pour indiquer le réglage sélectionné. La vérification s'effectue en indiquant le réglage du comptage des impulsions à 3 reprises, ponctuées de pause.
- DK** Hver gang indstillingen for impulstælleren ændres, blinker lysdioden det relevante antal gange for at angive den valgte indstilling. Dette bekræftes ved at angive indstillingen for impulstælleren tre gange med en pause mellem hver bekræftelse.
- NL** Elke keer dat de instelling van de pulstelling wordt gewijzigd, knippert het LED-lampje het ingestelde aantal keren om aan te geven welke stand is geselecteerd. Dit wordt geverifieerd door de pulstelling-instelling 3 maal weer te geven, met pauzes tussen elke verificatie.

DE	GB	FR	DK	NL
H1 Impulszahl	Pulse Count	Comptage des impulsions	Impulstæller	Pulsteller
H2 Impulszahl	Pulse Count	Comptage des impulsions	Impulstæller	Pulsteller
H3 LED	LED	LED	lysdiode	Led
H4 Empfindlichkeit	Sensitivity	Sensibilité	Følsomhed	Gevoeligheid
H5 Verriegelung	Latch	Verrou	Lås	Vergrendeling



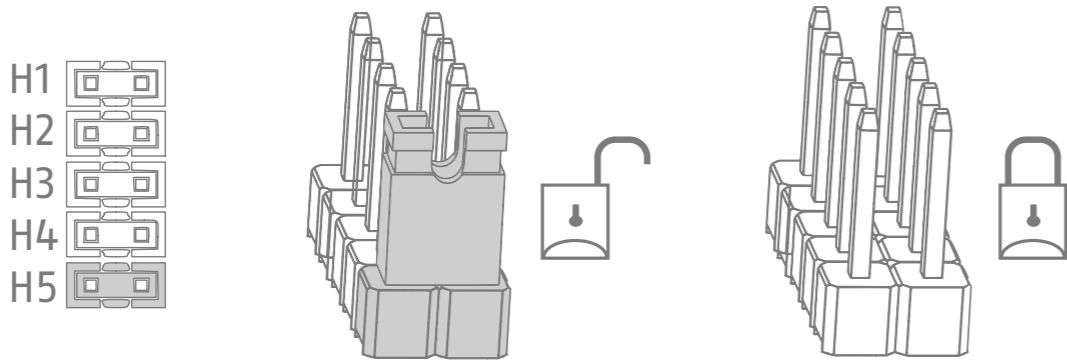
Einstellungen - LED
Settings LED

Einstellungen - Empfindlichkeit
Settings - Sensitivity



DE	GB	FR	DK	NL
A Hohe Empfindlichkeit	High Sensitivity	Sensibilité élevée	Høj følsomhed	Hoge gevoeligheid
B Geringe Empfindlichkeit	Low Sensitivity	Sensibilité faible	Lav følsomhed	Lage gevoeligheid
C Erhöhen	Increase	Augmentation	Forøg	Verhoging
D Verringern	Decrease	Baisse	Reducér	Verlaging

Wenn der Sensor einen „starken Angriff“ (eine Vibration höher als die kalibrierte Empfindlichkeit) erkennt, überschreitet er die Impulszahl und geht direkt in den Alarmzustand über.
If the sensor detects "gross attack" (a vibration higher than the calibrated sensitivity), it will override the pulse count and go directly into alarm.
En cas de détection d'une « attaque brute » (vibration supérieure au niveau de sensibilité calibré), le système ignore le comptage des impulsions et déclenche directement l'alarme.
Hvis sensoren registrerer et "groft angreb" (en vibration kraftigere end den kalibrerede følsomhed), tilslidesættes impulstælleren, og alarmen aktiveres.
Als de sensor "hevig activering" (een vibratie hoger dan de gekalibreerde gevoeligheid) detecteert, wordt de pulstelling opgeheven en gaat direct alarm af.



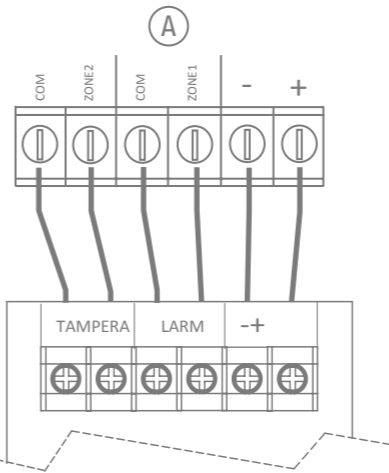
Einstellungen - Verriegelung

Settings - Latch

- DE** Entfernen Sie die Brücke von H5 (oder setzen Sie sie nur auf einen Kontaktstift auf, damit sie nicht verloren geht), um Dauerleuchten zu aktivieren. Wenn diese Funktion aktiviert ist und der Sensor ausgelöst wird, leuchtet die LED, um anzuzeigen, dass er aktiviert wurde. Zum Zurücksetzen muss das Gerät von der Stromversorgung getrennt werden.
- GB** Remove the jumper from the H5 (or put on just one pin so that the jumper is not lost) to activate the latching feature. If this feature is activated and the sensor is triggered, the LED on the sensor will stay on in order to display that it has been activated. To reset, the power must be removed from the device.
- FR** Retirez le cavalier de H5 (ou insérez une seule broche pour éviter de perdre le cavalier) pour activer la fonctionnalité de verrouillage. En cas d'activation de cette fonctionnalité et de déclenchement du capteur, la LED du capteur reste allumée pour indiquer que la fonctionnalité est activée. Pour réinitialiser la fonctionnalité, coupez l'alimentation de l'appareil.
- DK** Fjern jumperen fra H5 for at aktivere låsefunktionerne (eller brug kun ét ben, så jumperen ikke bliver væk). Hvis funktionerne er aktiveret, og sensoren udløses, lyser lysdioden på sensoren konstant for at vise, at den er blevet aktiveret. Strømmen skal afbrydes fra enheden for at nulstille.
- NL** Verwijder de jumper van H5 (of plaats op één pen zodat de jumper niet verloren gaat) om de vergrendelingsfunctie te activeren. Als deze functie is geactiveerd en de sensor wordt geactiveerd, dan blijft het LED-lampje op de sensor branden om aan te geven dat deze is geactiveerd. Om te resetten moet de stroom van het apparaat worden uitgeschakeld.

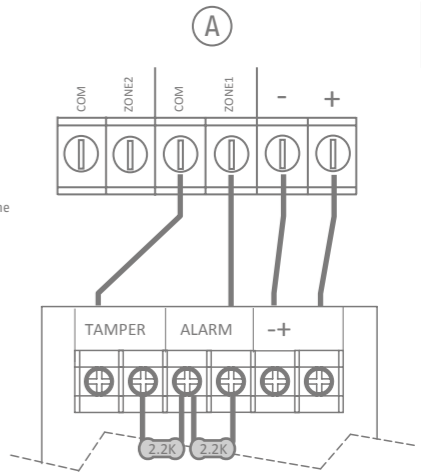
1

- DE** Ruhekontakt
- GB** Normally Closed
- FR** Normalement fermé
- DK** Normalt lukket
- NL** Normaal gesloten



2

- DE** Doppel-Leitungsabschlussverdrahtung
Beispiel für Verkabelung:
1. Normal: 2,2 K
2. Alarm: 4,4 K
3. Sabotage: Unbegrenzt
- GB** Double End of Line Wiring
Wiring Example:
1. Normal: 2,2 K
2. Alarm: 4,4 K
3. Tamper: Infinite
- FR** Câblage d'une double extrémité de ligne
Exemple de câblage :
1. Normal : 2,2 K
2. Alarme: 4,4 K
3. Anti-sabotage : infinie
- DK** Ledningsføring med dobbeltråd
Eksempel på ledningsføring:
1. Normal: 2,2 K
2. Alarm: 4,4 K
3. Manipulation: Uendelig
- NL** Dubbele End of Line-bedrading
Bedravingsvoorbeeld
1. Normaal: 2,2 K
2. Alarm: 4,4 K
3. Sabotage: Oneindig

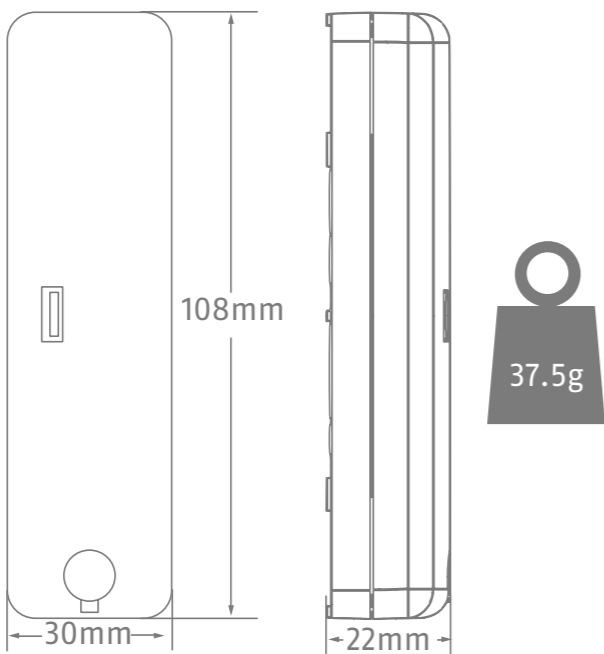


A	Alarmzentrale	Alarm control Panel	Panneau de contrôle d'alarme	Alarmkontrolpanel	Bedieningspaneel alarm
B	Sensor	Sensor	Capteur	Sensor	Sensor

A	Alarmzentrale	Alarm control Panel	Panneau de contrôle d'alarme	Alarmkontrolpanel	Bedieningspaneel alarm
B	Sensor	Sensor	Capteur	Sensor	Sensor

Verkabelung

Wiring



Abmessungen

Dimension

Technische Daten

Technical Specification

	DE	GB	FR	DK	NL
Sensor / Sensor / Capteur / Sensor / Sensor	Piezoelektrischer Sensor	Piezoelectric sensor	Capteur piézoélectrique	Piezoelektrisk sensor	Piëzo-elektrische sensor
Empfindlichkeit / Sensitivity / Sensibilité / Følsomhed / Gevoeligheid	Potentiometer-Einstellung	Potentiometer Adjustment	Réglage du potentiomètre	Justering af potentiometer	Afstelling potentiometer
Sabotageschalter / Tamper switch / Contact antisabotage / Manipulationskontakt / Sabotageschakelaar	Unterstützt	Support	Pris en charge	Support	Ondersteuning
Intelligenter Algorithmus / Intelligent algorithm / Algorithme intelligent / Intelligent algoritme / Intelligent algoritme	Unterstützt	Support	Pris en charge	Support	Ondersteuning
Alarmlausgang / Alarm output / Sortie d'alarme / Alarmudgang / Alarmuitgang	Normalerweise geschlossen	Normally closed	Normalement fermé	Normalt lukket	Normaal gesloten
LED / LED / Voyant / Lysdiode / Led	Blau (Alarm)	Blue (alarm)	Bleu (alarme)	Blå (alarm)	Blauw (alarm)
Nennspannung / Nominal voltage / Tension nominale / Nominel spænding / Nominale spanning	9 bis 16 V Gleichspannung	9 to 16 VDC	9 à 16 V CC	9-16 V jævnstrøm	9 tot 16 VDC
Nennstrom / Nominal current / Courant nominal / Nominal strøm / Nominale stroom	30 mA	30 mA	30 mA	30 mA	30 mA
Betriebstemperatur / Operating temperature / Température d'exploitation / Driftstemperatur / Bedrijfstemperatuur	-10 °C bis 55 °C	-10 °C to 55 °C (14 °F to 104 °F)	De -10 °C à 55 °C	-10 °C til 55 °C	-10 °C tot 55 °C
Lagertemperatur / Storage temperature / Température de stockage / Opbevaringstemperatur / Opslagtemperatur	-20 °C bis 60 °C	-20 °C to 60 °C (-4 °F to 140 °F)	De -20 °C à 60 °C	-20 °C til 60 °C	-20 °C tot 60 °C
Betriebsfeuchtigkeit / Operating humidity / Humidité de fonctionnement / Luftfugtighed ved drift / Bedrijfsvochtigheid	10% bis 90%	10% to 90%	De 10 à 90 %	10-90 %	10% tot 90%
Installation / Installation / Installation / Installation / Installatie	Wandmontage	Wall-mounting	Fixation murale	Vægmontering	Muurmontage
Abmessungen (HxBxT) / Dimensions (HxWxD) / Dimensions (HxLxP) / Mål (hxbxd) / Afmetingen (HxBxD)	108 mm × 30 mm × 22 mm	108 mm × 30 mm × 22 mm	108 mm × 30 mm × 22 mm	108 mm × 30 mm × 22 mm	108 mm × 30 mm × 22 mm
Gewicht / Weight / Poids / Vægt / Gewicht	37,5 g	37,5 g	37,5 g	37,5 g	37,5 g

DE
©2021 ABUS Security Center GmbH & Co. KG., Alle Rechte vorbehalten.
Hinweise zu dieser Bedienungsanleitung
Die Bedienungsanleitung beinhaltet Anleitungen zur Verwendung und Verwaltung des Produkts. Bilder, Diagramme, Abbildungen und alle sonstigen Informationen dienen nur der Beschreibung und Erklärung. Die Änderung der in der Bedienungsanleitung enthaltenen Informationen ist aufgrund von Firmware-Aktualisierungen oder aus anderen Gründen vorbehalten. Die neueste Version dieser Bedienungsanleitung finden Sie auf der Hikvision-Website (<https://www.hikvision.com/>).
Bitte verwenden Sie diese Bedienungsanleitung unter Anleitung und Unterstützung von Fachleuten, die für den Support des Produkts geschult sind.

2012/19/EU (Elektroaltgeräte-Richtlinie): Produkte, die mit diesem Symbol gekennzeichnet sind, dürfen innerhalb der Europäischen Union nicht mit dem Hausmüll entsorgt werden. Für korrektes Recycling geben Sie dieses Produkt an Ihren örtlichen Fachhändler zurück oder entsorgen Sie es an einer der Sammelstellen. Weitere Informationen finden Sie unter: www.recyclethis.info

2006/66/EG (Batterierichtlinie): Dieses Produkt enthält eine Batterie, die innerhalb der Europäischen Union nicht mit dem Hausmüll entsorgt werden darf. Siehe Produktokumentation für spezifische Hinweise zu Batterien. Die Batterie ist mit diesem Symbol gekennzeichnet, das zusätzlich die Buchstaben Cd für Cadmium, Pb für Blei oder Hg für Quecksilber enthalten kann. Für korrektes Recycling geben Sie die Batterie an Ihren örtlichen Fachhändler zurück oder entsorgen Sie sie an einer der Sammelstellen. Weitere Informationen finden Sie unter: www.recyclethis.info.

CE Dieses Produkt und – sofern zutreffend – das mitgelieferte Zubehör sind mit „CE“ gekennzeichnet und unterliegen daher den geltenden harmonisierten europäischen Normen gemäß der RE-Richtlinie 2014/53/EU, der EMV-Richtlinie 2014/30/EU und der RoHS-Richtlinie 2011/65/EU.

Sicherheitshinweis zur Stromversorgung
Bei der Verwendung des Produkts müssen die elektrischen Sicherheitsbestimmungen des Landes oder der Region strikt eingehalten werden. Die Steckdose sollte sich in der Nähe des Geräts befinden und muss einfach zugänglich sein. (Verwenden Sie nur Stromversorgungen, die im Benutzerhandbuch oder in der Bedienungsanleitung aufgeführt sind.)

Sicherheitshinweis zur Installation
1. Installieren Sie das Gerät gemäß den Anweisungen in diesem Handbuch.
2. Um Verletzungen zu vermeiden, muss dieses Gerät gemäß den Installationsanweisungen sicher an der Wand montiert werden.

GB
©2021 ABUS Security Center GmbH & Co. KG., All rights reserved.
About this Manual
The Manual includes instructions for using and managing the Product. Pictures, charts, images and all other information hereinafter are for description and explanation only. The information contained in the Manual is subject to change, without notice, due to firmware updates or other reasons. Please find the latest version of this Manual at the Hikvision website (<https://www.hikvision.com/>).
Please use this Manual with the guidance and assistance of professionals trained in supporting the Product

2012/19/EU (WEEE directive): Products marked with this symbol cannot be disposed of as unsorted municipal waste in the European Union. For proper recycling, return this product to your local supplier upon the purchase of equivalent new equipment, or dispose of it at designated collection points. For more information see: www.recyclethis.info

2006/66/EC (battery directive): This product contains a battery that cannot be disposed of as unsorted municipal waste in the European Union. See the product documentation for specific battery information. The battery is marked with this symbol, which may include lettering to indicate cadmium (Cd), lead (Pb), or mercury (Hg). For proper recycling, return the battery to your supplier or to a designated collection point. For more information see: www.recyclethis.info

CE This product and - if applicable - the supplied accessories too are marked with "CE" and comply therefore with the applicable harmonized European standards listed under the RE Directive 2014/53/EU, the EMC Directive 2014/30/EU, the RoHS Directive 2011/65/EU..

Electricity Caution
In the use of the product, you must be in strict compliance with the electrical safety regulations of the nation and region.
The socket-outlet shall be installed near the equipment and shall be easily accessible. (Use only power supplies listed in the user manual or user instruction.)

Installation Caution
1. Install the equipment according to the instructions in this manual.
2. To prevent injury, this equipment must be securely attached to the wall in accordance with the installation instructions.

FR
©2021 ABUS Security Center GmbH & Co. Tous droits réservés.
À propos de ce manuel
Ce manuel fournit des instructions d'utilisation et de gestion du produit. Les images, les tableaux, les figures et toutes les autres informations ci-après ne sont donnés qu'à titre de description et d'explication. Les informations contenues dans ce manuel sont modifiables sans préavis, en raison d'une mise à jour d'un micrologiciel ou pour d'autres raisons. Veuillez trouver la dernière version de ce manuel sur le site Internet de Hikvision (<https://www.hikvision.com/>).
Veuillez utiliser ce mode d'emploi avec les conseils et l'assistance de professionnels spécialement formés dans la prise en charge de ce produit.

2012/19/UE (directive DEEE) : Dans l'Union européenne, les produits portant ce pictogramme ne doivent pas être déposés dans une déchèterie municipale où le tri des déchets n'est pas pratiqué. Pour un recyclage adéquat, remettez ce produit à votre revendeur lors de l'achat d'un nouvel équipement équivalent, ou déposez-le dans un lieu de collecte prévu à cet effet. Pour de plus amples informations, consultez : www.recyclethis.info.

2006/66/CE (directive sur les batteries) : Ce produit renferme une batterie qui ne doit pas être déposée dans une déchèterie municipale où le tri des déchets n'est pas pratiqué, dans l'Union européenne. La prise de précautions relatives à la batterie, reportez-vous à sa documentation. La batterie porte le pictogramme ci-contre, qui peut inclure la mention Cd (cadmium), Pb (plomb) ou Hg (mercure). Pour la recycler correctement, renvoyez la batterie à votre revendeur ou déposez-la dans un point de collecte prévu à cet effet. Pour de plus amples informations, visitez le site Web : www.recyclethis.info.

CE Ce produit et, le cas échéant, les accessoires qui l'accompagnent, sont estampillés « CE » et sont donc conformes aux exigences relatives à la sécurité des équipements radioélectriques 2014/53/UE, la directive sur les émissions électromagnétiques 2014/30/UE et la directive RoHS 2011/65/UE.

Précautions électriques
En utilisant le produit, vous devez respecter la réglementation relative à la sécurité électrique de votre pays/région.
L'équipement et doit être facilement accessible. (Utilisez seulement les alimentations indiquées dans le manuel de l'utilisateur ou dans les instructions d'utilisation.)

Précautions d'installation
1. Installez l'équipement conformément aux instructions de ce manuel.
2. Afin d'éviter tout accident, cet appareil doit être correctement fixé au mur conformément aux instructions d'installation.

DK
©2021 ABUS Security Center GmbH & Co. KG., Alle rettigheder forbeholdes.
Om denne vejledning
Vejledningen indeholder anvisninger om brug og håndtering af produktet. Billeder, diagrammer, illustrationer og alle øvrige oplysninger herefter tjener kun som beskrivelse og forklaring. Oplysningerne i vejledningen er med forbehold for ændring uden varsel på grund af opdateringer af firmware eller andre årsager. Du kan finde den seneste udgave af vejledning på Hikvisions websted (<https://www.hikvision.com/>).
Brug brugervejledningen under vejledning af og med hjælp fra fagfolk, der er uddannet i understøttelse af produktet.

2012/19/EU (WEEE-direktivet): Produkter, der er mærket med dette symbol, kan ikke bortskaffes som almindeligt husholdningsaffald i EU. Med henblik på korrekt genbrug skal du aflevere produktet til din lokale leverandør ved køb af tilsvarende nyt udstyr eller aflevere det på et dertil indrettet indleveringssted. For yderligere oplysninger se: www.recyclethis.info

2006/66/EF (batteridirektivet): Dette produkt indeholder et batteri, som ikke kan bortskaffes sammen med almindeligt husholdningsaffald i EU. Find specifikke oplysninger om batteriet i produktokumentationen. Batteriet er mærket med dette symbol, som kan indeholde bogstaver, der indikerer indhold af kadmium (Cd), bly (Pb) eller kviksølv (Hg). Med henblik på korrekt genbrug skal du aflevere batteriet til din leverandør eller til et dertil indrettet indleveringssted. Du kan få flere oplysninger her: www.recyclethis.info

CE Produktet og eventuelt medfølgende tilbehør er mærket "CE" og opfylder derfor gældende harmoniserede europæiske standarder anført i RE-direktivet 2014/53/EU, EMC-direktivet 2014/30/EU og RoHS-direktivet 2011/65/EU.

Advarsel om elektricitet
Når du anvender produktet, skal du strengt overholde landets og regionens sikkerhedsbestemmelser for elnettilslutning. Stikkontakten skal være installeret i nærheden af udstyret og være nemt tilgængelig. (Brug kun strømforsyninger, der er anført i brugervejledningen.)

Advarsel om installation
1. Installer udstyret i overensstemmelse med anvisningerne i vejledningen.
2. For at undgå personskade skal udstyret fastgøres forsvarligt til væggen i overensstemmelse med installationsvejledningen.

NL
©2021 ABUS Security Center GmbH & Co. KG., Alle rechten voorbehouden.
Over deze handleiding
De handleiding bevat instructies voor het gebruik en beheer van het product. Foto's, grafieken, afbeeldingen en alle andere informatie hierna worden verstrekt voor beschrijving en uitleg. De informatie in de handleiding is onderhevig aan verandering, zonder voorafgaande kennisgeving, als gevolg van firmware-updates of andere redenen. U kunt de nieuwste versie van deze handleiding vinden op de Hikvision-website (<https://www.hikvision.com/>).
Gebruik deze handleiding onder begeleiding en ondersteuning van professionals die zijn opgeleid voor het ondersteunen van het product.

2012/19/EU (WEEE-richtlijn): Producten die met dit symbool zijn gemarkeerd mogen binnen de Europese Unie niet worden weggegooid als ongesorteerd huishoudelijk afval. Lever dit product voor een juiste recycling in bij uw plaatselijke leverancier bij aankoop van soortgelijke nieuwe apparatuur, of breng het naar daarvoor aangewezen inzamelpunten. Raadpleeg www.recyclethis.info voor meer informatie

2006/66/EG (Batterijrichtlijn): Dit product bevat een batterij die binnen de Europese Unie niet mag worden weggegooid als ongesorteerd huishoudelijk afval. Zie de productdocumentatie voor specifieke informatie over de batterij. De batterij is gemarkeerd met dit symbool, dat letters kan bevatten die cadmium (Cd), lood (Pb) of kwik (Hg) aanduiden. Lever de batterij voor een juiste recycling in bij uw leverancier of bij een daarvoor aangewezen inzamelpunt. Raadpleeg www.recyclethis.info voor meer informatie

CE Dit product en, indien van toepassing, de meegeleverde accessoires, zijn gemarkeerd met "CE" en voldoen daardoor aan de toepassbare geharmoniseerde Europese normen zoals vermeld onder de RE-richtlijn 2014/53/EU, de EMC-richtlijn 2014/30/EU, de RoHS-richtlijn 2011/65/EU.

Waarschuwing voor elektriciteit
U moet zich bij het gebruik van het product strikt houden aan de elektrische veiligheidsvoorschriften van het land en de regio. Het stopcontact moet in de buurt van de apparatuur worden geïnstalleerd en eenvoudig toegankelijk zijn. (Gebruik alleen voedingsbronnen die in de gebruikershandleiding of instructies worden vermeld.)

Waarschuwing bij installatie
1. Installeer de apparatuur volgens de instructies in deze handleiding.
2. Deze apparatuur moet stevig aan de wand worden bevestigd, in overeenstemming met de installatieaanwijzingen, om letsel te voorkomen.