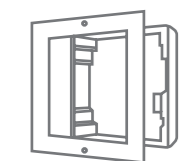


# QUICK GUIDE



## TVHS20130 TVHS20130S

Rahmen für 1 Modul für Aufputzmontage

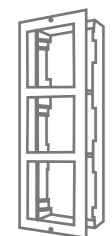
Surface mount frame for 1 Module



## TVHS20140 TVHS20140S

Rahmen für 2 Module für Aufputzmontage

Surface mount frame for 2 Modules

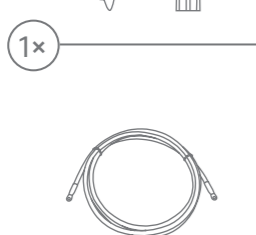
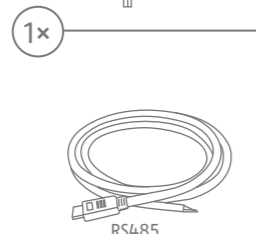
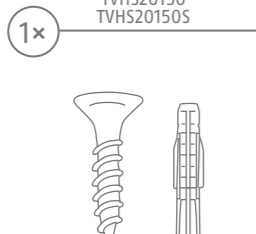
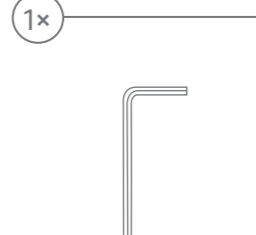
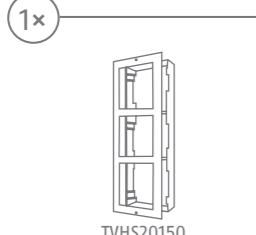
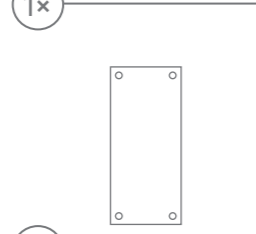
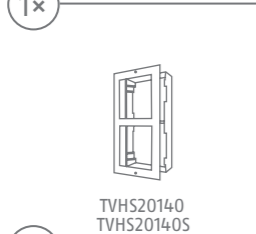
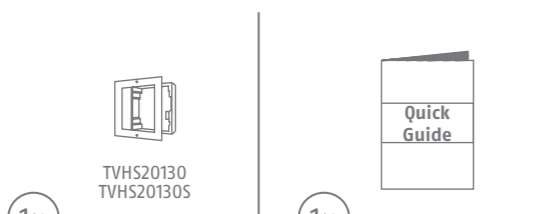
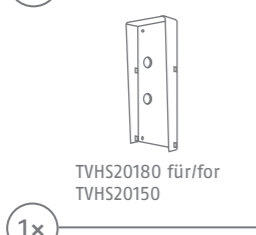
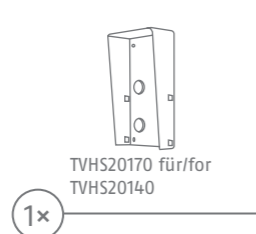
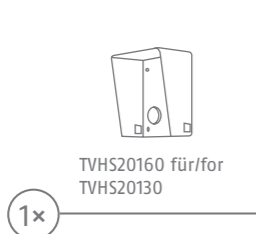


## TVHS20150 TVHS20150S

Rahmen für 3 Module für Aufputzmontage

Surface mount frame for 3 Modules

### Benötigtes Zubehör • Required accessories • Accessoires requis • Benodigde accessoires • Påkrævet tilbehør



Hinweis  
Please note



**DE**  
Sobald Sie die Produkte TVHS20160, TVHS20170 oder TVHS20180 mit verwenden orientieren Sie sich bitte an dem beigeigten Quick Guide dieser Produkte.

**GB**  
As soon as you use the products TVHS20160, TVHS20170 or TVHS20180, please refer to the enclosed quick guide for these products.

**NL**  
Zodra u de producten TVHS20160, TVHS20170 of TVHS20180 gebruikt, raadpleegt u de bijgevoegde beknopte handleiding voor deze producten.

**FR**  
Dès que vous utilisez les produits TVHS20160, TVHS20170 ou TVHS20180, veuillez vous reporter au guide rapide fourni avec ces produits.

**DK**  
Så snart du bruger produkterne TVHS20160, TBHS20170 eller TVHS20180, henvises der til den vedlagte hurtigguide for disse produkter.

**DE**  
Weitere Installationsschritte finden Sie in den anderen beigeigten Quick Guides der Module, des Monitors und der Installationsrahmen oder unter [abus.com](http://abus.com)

**GB**  
Further installation steps can be found in the other enclosed Quick Guides for the modules, the monitor and the installation frames or at [abus.com](http://abus.com)

**NL**  
Verdere installatiestappen zijn te vinden in de andere bijgesloten Quick Guides voor de modules, de monitor en de installatieframes of op [abus.com](http://abus.com)

**FR**  
Vous trouverez d'autres étapes d'installation dans les autres guides rapides joints aux modules, au moniteur et aux cadres d'installation. ou sur [abus.com](http://abus.com)

**DK**  
Yderligere installationstrin findes i de andre vedlagte hurtigguides til modulerne, skærmen og installationsrammerne eller på [abus.com](http://abus.com)

**DE**  
Die Installations-/Bedienungsanleitung können Sie unter folgendem Link downloaden: [abus.com](http://abus.com)

**GB**  
You can download the user guide/installation instructions via the link below: [abus.com](http://abus.com)

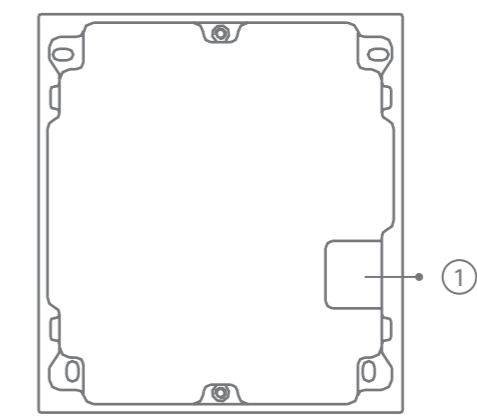
**NL**  
De installatie-/gebruikershandleiding kunt u via de volgende link downloaden: [abus.com](http://abus.com)

**FR**  
Les instruction de service/instructions d'installation peuvent etre téléchargées sous le lien suivant: [abus.com](http://abus.com)

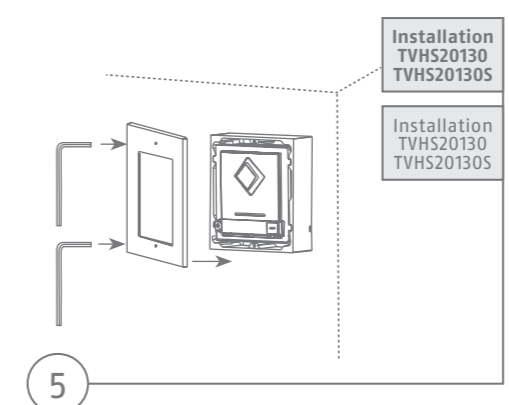
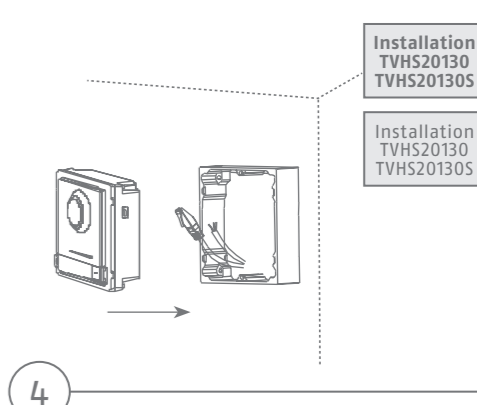
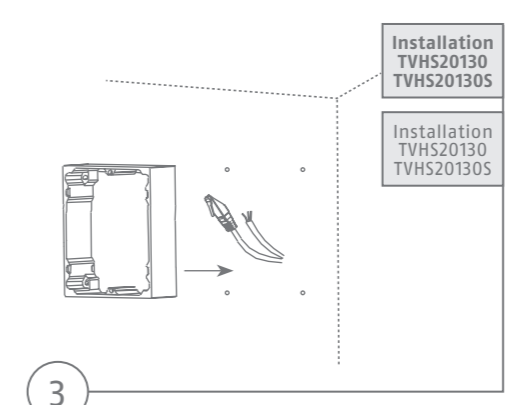
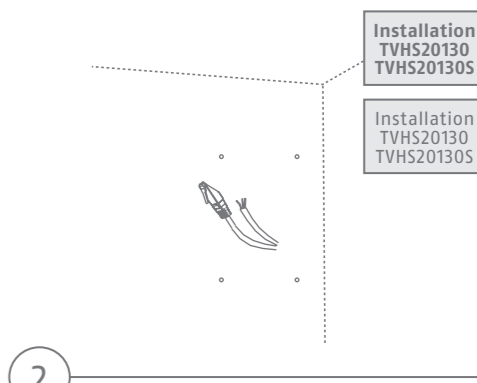
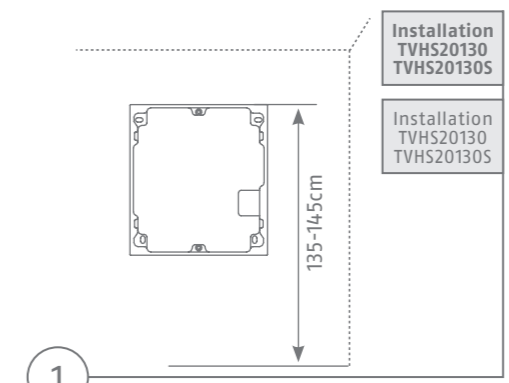
**DK**  
Du kan downloade installations-/betjeningsvejledningen på følgende link [abus.com](http://abus.com)

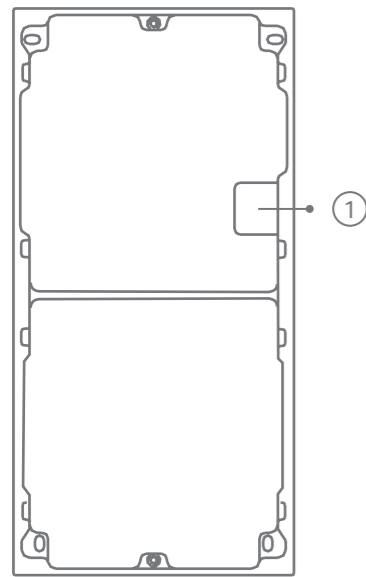
### Beschreibung TVHS20130 TVHS20130S

### Overview TVHS20130 TVHS20130S



- DE**  
1. Platte für Sabotagekontakt
- GB**  
1. Tamper Plate
- NL**  
1. Plaat voor sabotagecontact
- FR**  
1. Plaque pour contact de sabotage
- DK**  
1. Plade til sabotagekontakt

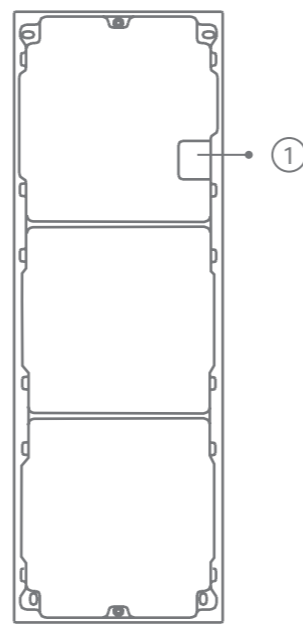




**Beschreibung**  
TVHS20140  
TVHS20140S

**Overview**  
TVHS20140  
TVHS20140S

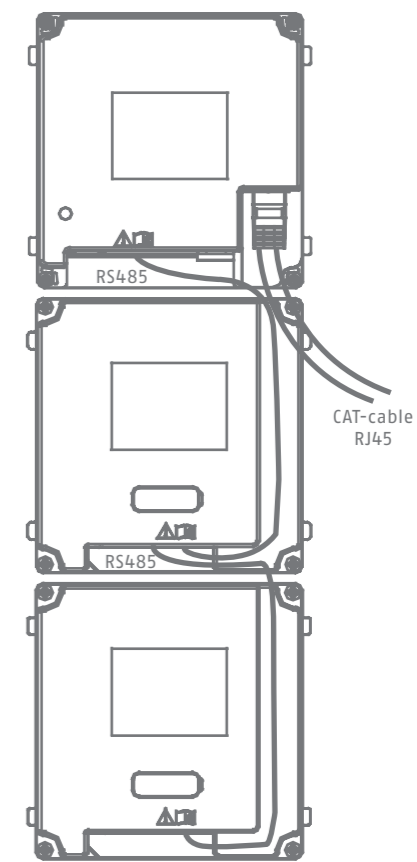
- DE**  
1. Platte für Sabotagekontakt
- GB**  
1. Tamper Plate
- NL**  
1. Plaat voor sabotagecontact
- FR**  
1. Plaque pour contact de sabotage
- DK**  
1. Plade til sabotagekontakt



**Beschreibung**  
TVHS20150  
TVHS20150S

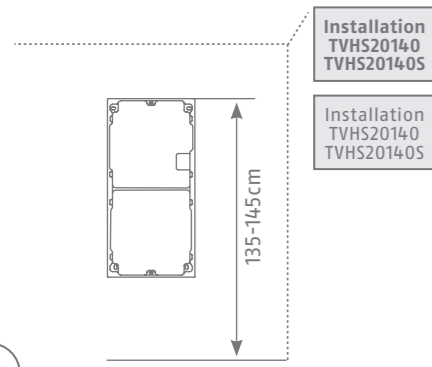
**Overview**  
TVHS20150  
TVHS20150S

- DE**  
1. Platte für Sabotagekontakt
- GB**  
1. Tamper Plate
- NL**  
1. Plaat voor sabotagecontact
- FR**  
1. Plaque pour contact de sabotage
- DK**  
1. Plade til sabotagekontakt



**IP-Verkabelung**

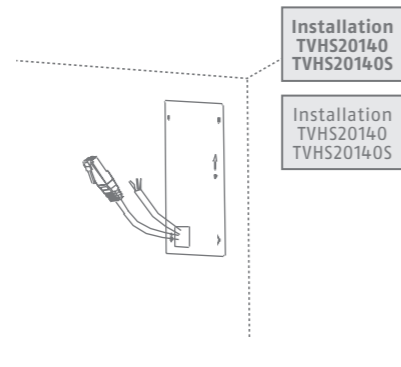
IP wiring



**Installation**  
TVHS20140  
TVHS20140S

**Installation**  
TVHS20140  
TVHS20140S

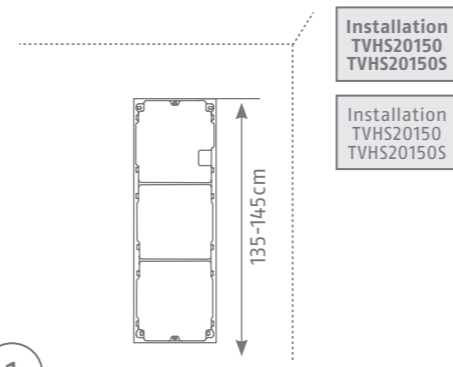
1



**Installation**  
TVHS20140  
TVHS20140S

**Installation**  
TVHS20140  
TVHS20140S

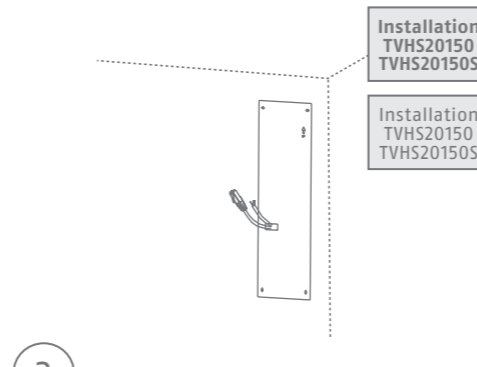
2



**Installation**  
TVHS20150  
TVHS20150S

**Installation**  
TVHS20150  
TVHS20150S

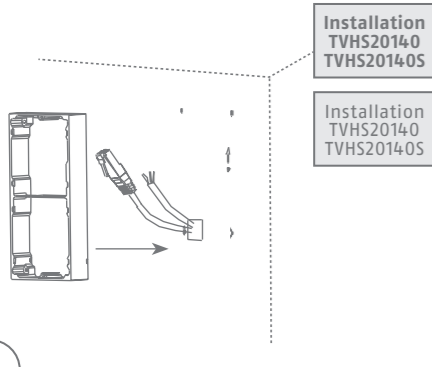
1



**Installation**  
TVHS20150  
TVHS20150S

**Installation**  
TVHS20150  
TVHS20150S

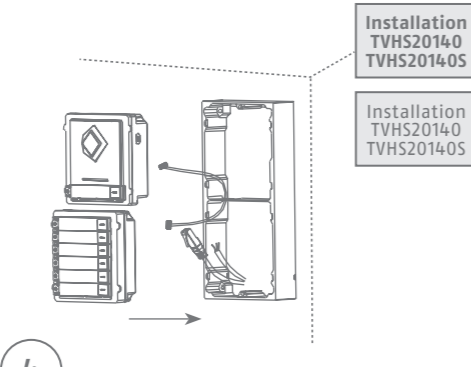
2



**Installation**  
TVHS20140  
TVHS20140S

**Installation**  
TVHS20140  
TVHS20140S

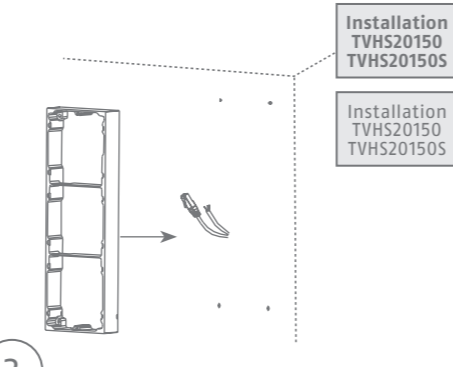
3



**Installation**  
TVHS20140  
TVHS20140S

**Installation**  
TVHS20140  
TVHS20140S

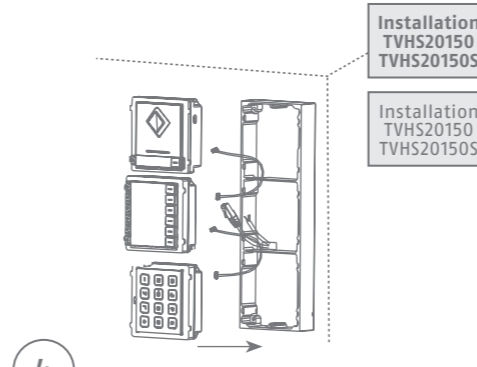
4



**Installation**  
TVHS20150  
TVHS20150S

**Installation**  
TVHS20150  
TVHS20150S

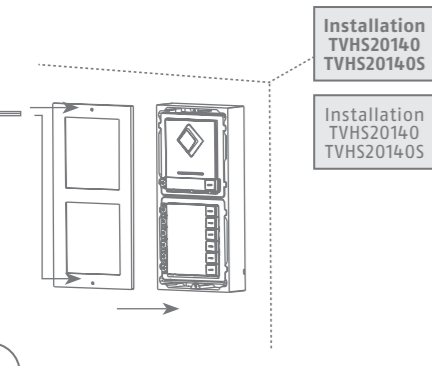
3



**Installation**  
TVHS20150  
TVHS20150S

**Installation**  
TVHS20150  
TVHS20150S

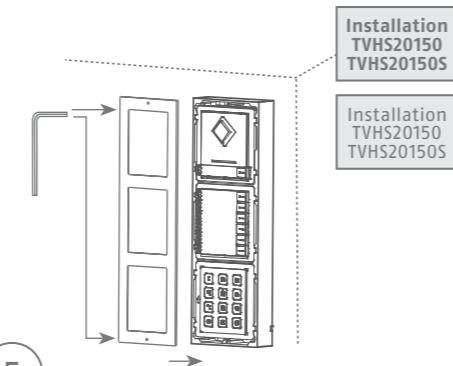
4



**Installation**  
TVHS20140  
TVHS20140S

**Installation**  
TVHS20140  
TVHS20140S

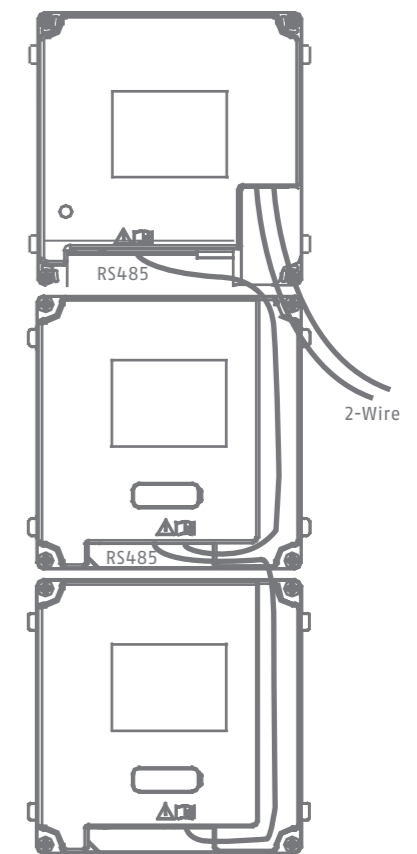
5



**Installation**  
TVHS20150  
TVHS20150S

**Installation**  
TVHS20150  
TVHS20150S

5



**2-Draht-Verkabelung**

2-wire wiring