

# QUICK GUIDE



## TVHS20210

7" Touch Monitor weiß, 2-Draht für Türsprechanlage

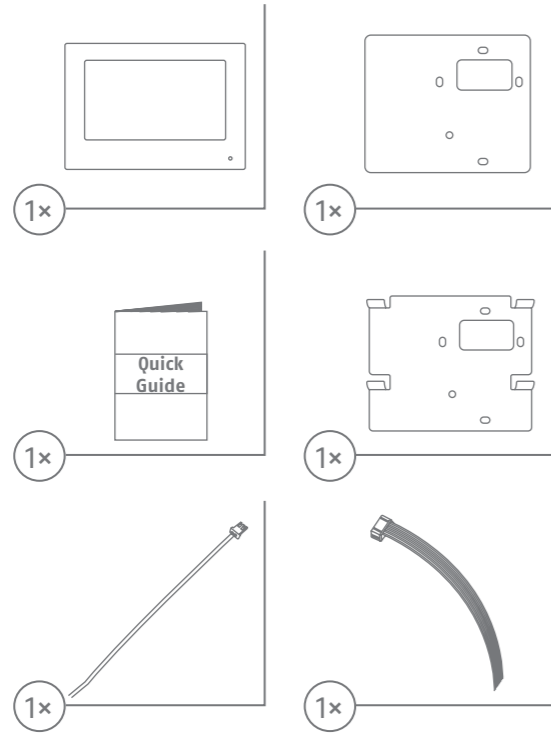
7" Touch Monitor, 2-Wire for Intercom (white)

Moniteur tactile 7", blanc, 2 fils pour interphone

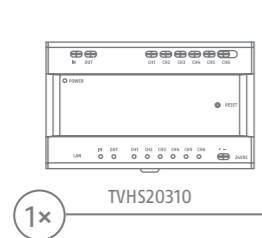
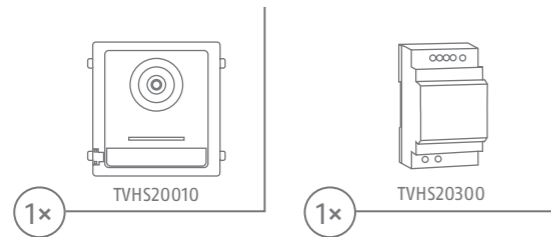
7" Touch Monitor wit, 2-draads voor deurintercom

7" Touch skærm hvid, 2-leder til dørintercom

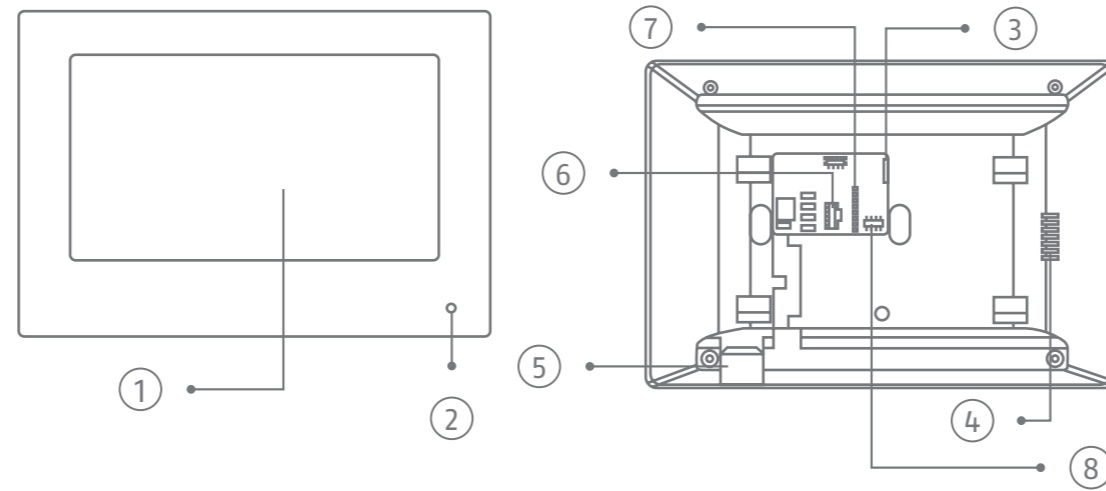
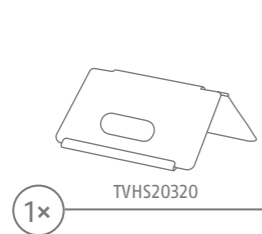
### Lieferumfang • Scope of delivery • Contenu de la livraison • Leveromvang • Levering



### Benötigtes Zubehör • Required accessories • Accessoires requis • Benodigde accessoires • Påkrævet tilbehør



### Empfohlenes Zubehör • Recommended accessories • Accessoires recommandés • Aanbevolen accessoires • anbefalet tilbehør



(DE)

1. Bildschirm
2. Mikrofon
3. 2-Draht Anschluss
4. Lautsprecher
5. Slot für MicroSD-Karte
6. Eingänge für Klingeltaster
7. Reserviert
8. Anschluss Stromversorgung (bei Betrieb ohne PoE)

(GB)

1. Screen
2. Microphone
3. 2-Wire connection
4. Loudspeaker
5. TF (MicroSD) Card Slot
6. Inputs for bell buttons
7. Reserved
8. Power Terminal

(NL)

1. Scherm
2. Microfoon
3. 2-draads aansluiting
4. Spreker
5. MicroSD-kaartsleuf

6. Ingangen voor belknoppen
7. Gereserveerde
8. Voedingsaansluiting (bij gebruik zonder PoE)

(FR)

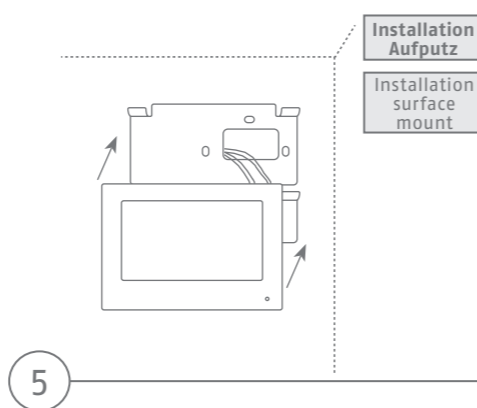
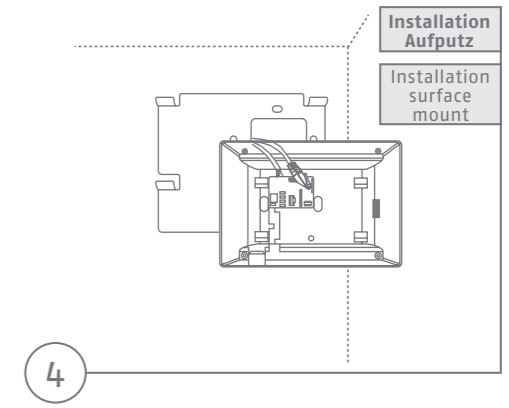
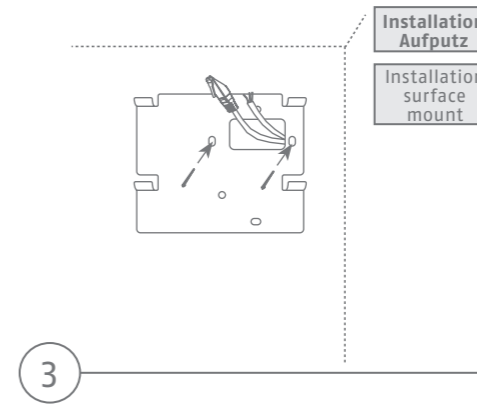
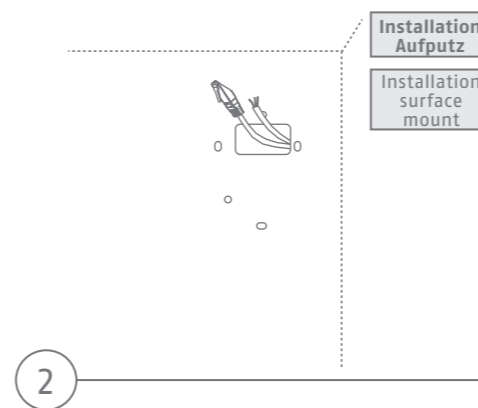
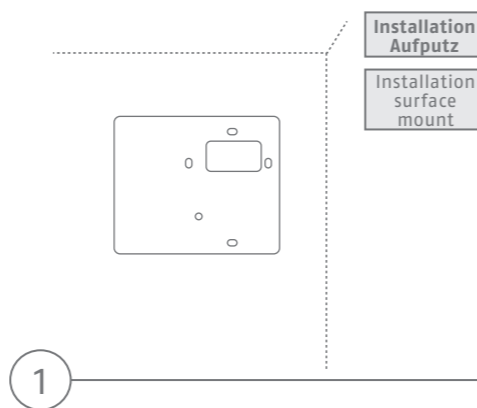
1. écran
2. Microphone
3. Connexion 2 fils
4. Haut-parleur
5. Emplacement pour carte MicroSD
6. Entrées pour boutons cloche
7. Réserve
8. Connexion d'alimentation (en fonctionnement sans PoE)

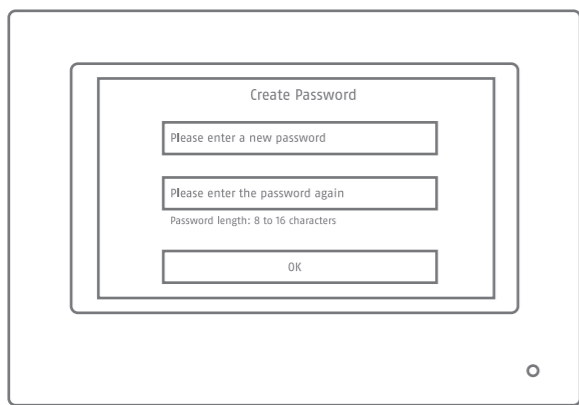
(DK)

1. Skærm
2. Mikrofon
3. 2-leder forbindelse
4. Højtaler
5. MicroSD-kortslet
6. Indgange til klokkeknapper
7. Reserveret
8. Strømforsyningstilslutning (når du betjener uden PoE)

Beschreibung  
TVHS20130

Overview  
TVHS20130



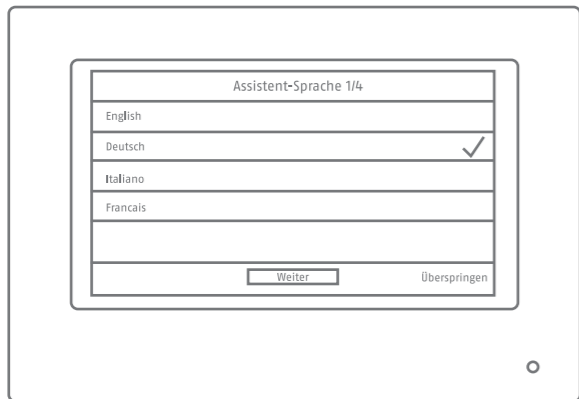


Konfiguration  
Configuration

**DE**  
Nachdem Sie das Gerät in Betrieb genommen haben, vergeben Sie als erstes ein sicheres Passwort für den Netzwerkzugriff.

**GB**  
After you have put the device into operation, first assign a secure password for network access.

1

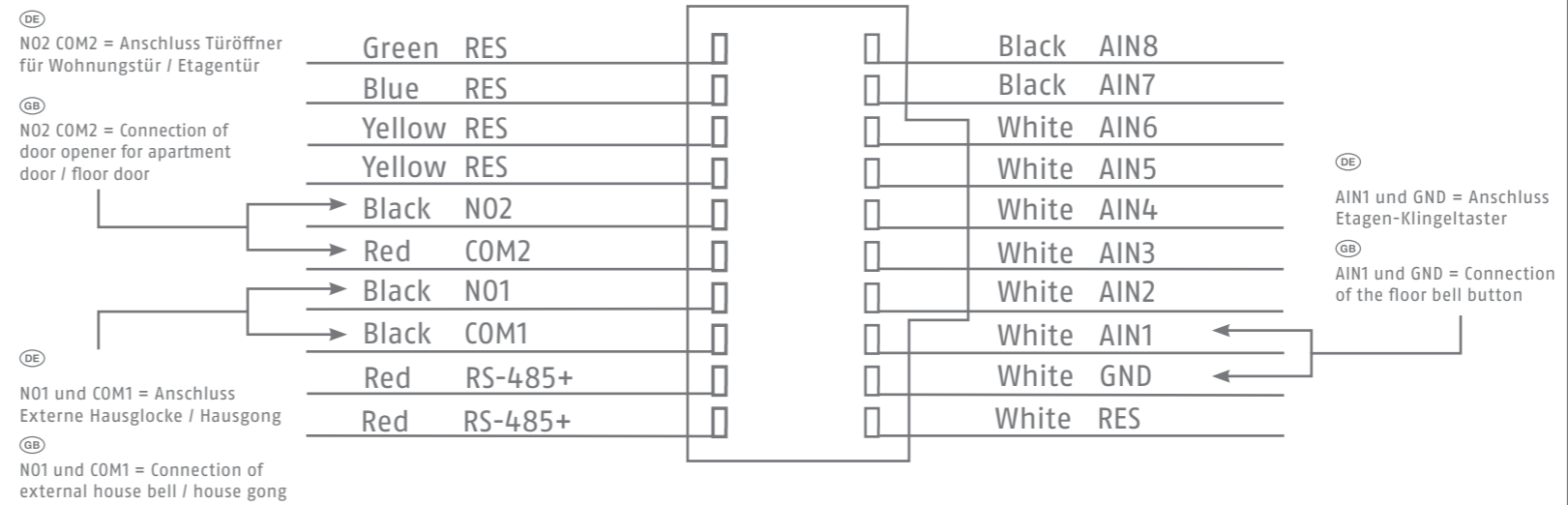


Konfiguration  
Configuration

**DE**  
Folgen Sie als nächstes dem Installationsassistenten und führen die 4 Schritte der Konfiguration durch.

**GB**  
Next, follow the installation wizard and complete the 4 steps of the configuration.

2



Anschlüsse  
Connections

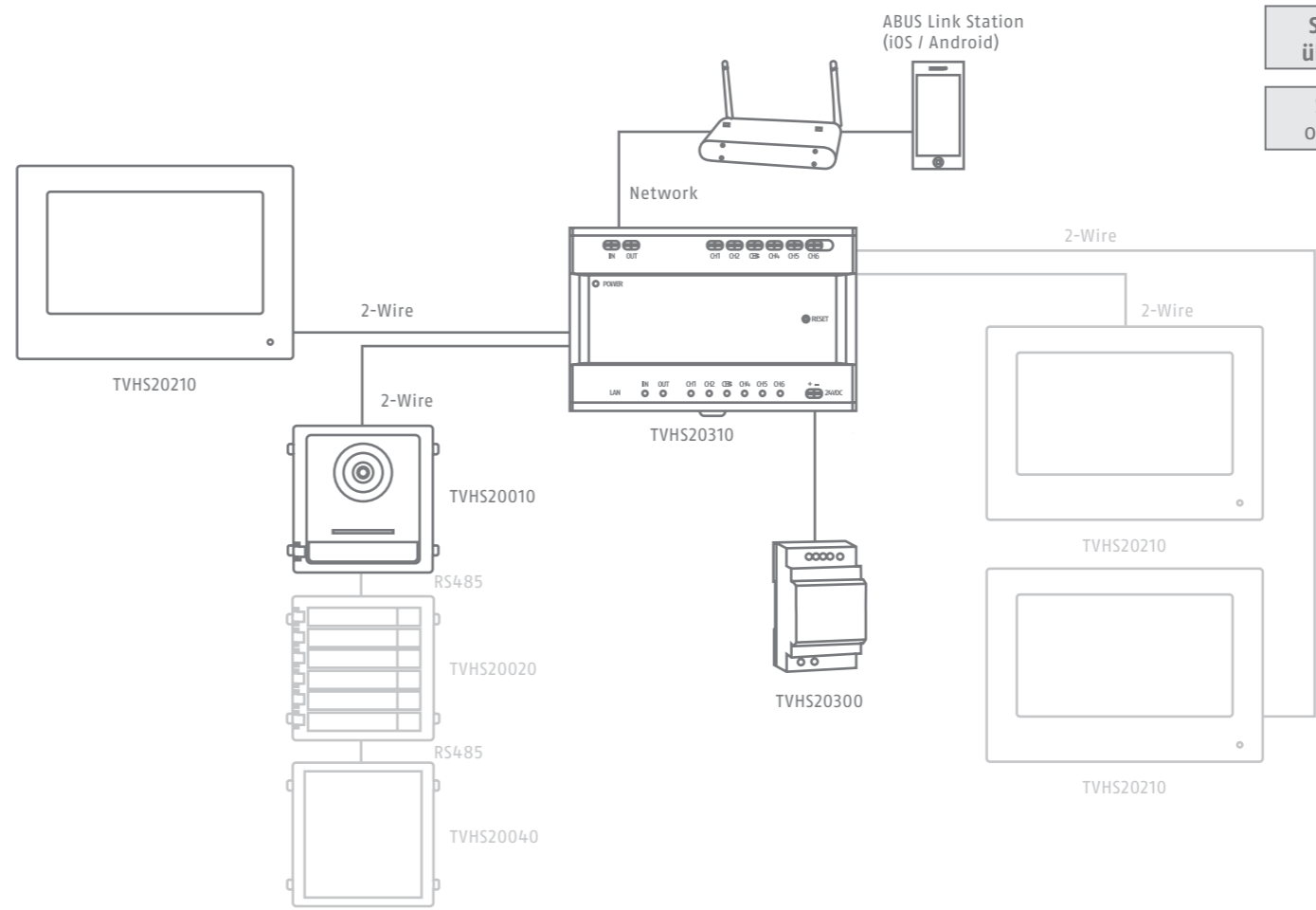
**DE**  
Die Installations-/Bedienungsanleitung können Sie unter folgendem Link downloaden: abus.com

**GB**  
You can download the user guide/ installation instructions via the link below: abus.com

**NL**  
De installatie-/gebruikershandleiding kunt u via de volgende link downloaden: abus.com

**FR**  
Les instruction de service/instructions d'installation peuvent être téléchargées sous le lien suivant : abus.com

**DK**  
Du kan downloade installations/ betjeningsvejledningen på følgende link: abus.com



System-übersicht  
System overview

**DE**  
Weitere Installationsschritte finden Sie in den anderen beigelegten Quick Guides der Module, des Monitors und der Installationsrahmen oder unter abus.com

**GB**  
Further installation steps can be found in the other enclosed Quick Guides for the modules, the monitor and the installation frames or at abus.com

**NL**  
Verdere installatiestappen zijn te vinden in de andere bijgesloten Quick Guides voor de modules, de monitor en de installatieframes of op abus.com

**FR**  
Vous trouverez d'autres étapes d'installation dans les autres guides rapides joints aux modules, au moniteur et aux cadres d'installation. ou sur abus.com

**DK**  
Yderligere installationstrin findes i de andre vedlagte hurtigguider til modulerne, skærmen og installationsrammerne eller på abus.com