

IPCS62130



- Ⓧ **Installationsanleitung**
- Ⓧ **Installation manual**
- Ⓧ **Manuel d'installation**
- Ⓧ **Installatiehandleiding**
- Ⓧ **Installationsvejledning**
- Ⓧ **Istruzioni per l'installazione**

Ⓢ Einführung

Sehr geehrte Kundin, sehr geehrter Kunde,

wir bedanken uns für den Kauf dieses Produkts.

Das Gerät erfüllt die Anforderungen der folgenden EU-Richtlinien: EMV Richtlinie 2014/30/EU sowie RoHS Richtlinie 2011/65/EU.

Um diesen Zustand zu erhalten und einen gefahrenlosen Betrieb sicherzustellen, müssen Sie als Anwender diese Bedienungsanleitung beachten!

Lesen Sie sich vor Inbetriebnahme des Produkts die komplette Bedienungsanleitung durch, beachten Sie alle Bedienungs- und Sicherheitshinweise!

Alle enthaltenen Firmennamen und Produktbezeichnungen sind Warenzeichen der jeweiligen Inhaber. Alle Rechte vorbehalten.

Bei Fragen wenden Sie sich an Ihren Facherrichter oder Fachhandelspartner!



Haftungsausschluss

Diese Bedienungsanleitung wurde mit größter Sorgfalt erstellt. Sollten Ihnen dennoch Auslassungen oder Ungenauigkeiten auffallen, so teilen Sie uns dies bitte mit.

Die ABUS Security-Center GmbH & Co. KG übernimmt keinerlei Haftung für technische und typographische Fehler und behält sich das Recht vor, jederzeit ohne vorherige Ankündigung Änderungen am Produkt und an den Bedienungsanleitungen vorzunehmen.

ABUS Security-Center ist nicht für direkte und indirekte Folgeschäden haftbar oder verantwortlich, die in Verbindung mit der Ausstattung, der Leistung und dem Einsatz dieses Produkts entstehen. Es wird keinerlei Garantie für den Inhalt dieses Dokuments übernommen.

Wichtige Sicherheitshinweise



Bei Schäden, die durch Nichtbeachten dieser Bedienungsanleitung verursacht werden, erlischt der Garantieanspruch. Für Folgeschäden übernehmen wir keine Haftung!



Bei Sach- oder Personenschäden, die durch unsachgemäße Handhabung oder Nichtbeachten der Sicherheitshinweise verursacht werden, übernehmen wir keine Haftung. In solchen Fällen erlischt jeder Garantieanspruch!

**Sehr geehrte Kundin, sehr geehrter Kunde,
die folgenden Sicherheits- und Gefahrenhinweise dienen nicht nur zum Schutz Ihrer Gesundheit, sondern auch zum Schutz des Geräts. Lesen Sie sich bitte die folgenden Punkte aufmerksam durch:**

- Es sind keine für Sie zu wartenden Teile im Inneren des Produkts. Außerdem erlischt durch das Öffnen/Zerlegen die Zulassung (CE) und die Garantie/Gewährleistung.
- Durch den Fall aus bereits geringer Höhe kann das Produkt beschädigt werden.

Vermeiden Sie folgende widrige Umgebungsbedingungen bei Betrieb:

- Nässe oder zu hohe Luftfeuchtigkeit
- Extreme Kälte oder Hitze
- Direkte Sonneneinstrahlung
- Staub oder brennbare Gase, Dämpfe oder Lösungsmittel
- starke Vibrationen
- starke Magnetfelder, wie in der Nähe von Maschinen oder Lautsprechern
- Die Kamera darf nicht auf unbeständigen Flächen installiert werden.

Allgemeine Sicherheitshinweise:

- Lassen Sie das Verpackungsmaterial nicht achtlos liegen! Plastikfolien/-tüten, Styroporsteile usw. könnten für Kinder zu einem gefährlichen Spielzeug werden.
- Die Videoüberwachungskamera darf aufgrund verschluckbarer Kleinteile aus Sicherheitsgründen nicht in Kinderhand gegeben werden.
- Bitte führen Sie keine Gegenstände durch die Öffnungen in das Geräteinnere
- Verwenden Sie nur die vom Hersteller angegebenen Zusatzgeräte/Zubehörteile. Schließen Sie keine nicht kompatiblen Produkte an.
- Bitte Sicherheitshinweise und Bedienungsanleitungen der übrigen angeschlossenen Geräte beachten.
- Überprüfen Sie vor Inbetriebnahme das Gerät auf Beschädigungen, sollte dies der Fall sein, bitte das Gerät nicht in Betrieb nehmen!
- Halten Sie die Grenzen der in den technischen Daten angegebenen Betriebsspannung ein. Höhere Spannungen können das Gerät zerstören und ihre Sicherheit gefährden (elektrischer Schlag).



Vergewissern Sie sich bei Installation in einer vorhandenen Videoüberwachungsanlage, dass alle Geräte von Netz- und Niederspannungsstromkreis getrennt sind.



Nehmen Sie im Zweifelsfall die Montage, Installation und Verkabelung nicht selbst vor, sondern überlassen Sie dies einem Fachmann. Unsachgemäße und laienhafte Arbeiten am Stromnetz oder an den Hausinstallationen stellen nicht nur eine Gefahr für Sie selbst dar, sondern auch für andere Personen.

Verkabeln Sie die Installationen so, dass Netz- und Niederspannungskreise stets getrennt verlaufen und an keiner Stelle miteinander verbunden sind oder durch einen Defekt verbunden werden können.

Inhaltsverzeichnis

1. BESTIMMUNGSGEMÄÙE VERWENDUNG	6
2. SYMBOLERKLÄRUNG	6
3. ANSCHLÜÙE UND FUNKTIONEN.....	7
3.1 GEHÄUSEÜBERSICHT & ANSCHLÜÙE.....	7
3.2 SPANNUNGSVERSORGUNG.....	8
3.3 WIEDERHERSTELLEN DER EINSTELLUNGEN (RESET).....	8
3.4 SCHALTEINGANG/SCHALTAUSGANG.....	9
3.5 SD-KARTEN EINSCHUB.....	9
3.6 VERWENDUNG DER INSTALLATIONBOX.....	10
3.7 KAMERA AUSRICHTUNG.....	12
3.8 HINWEIS ZUR VERWENDUNG DER INTEGRIERTEN IR-LEDS	15
4. INSTALLATION	16
4.1 ANWENDUNGSBEREICH.....	16
4.1.1 EIN-/AUSGANGSÜBERWACHUNG.....	16
4.2 HINWEISE VOR DER INSTALLATION.....	16
4.3 ERKENNUNGSDISTANZEN ZUM KENNZEICHEN.....	17
4.4 BETRACHTUNGSWINKEL DES KENNZEICHENS.....	18
4.5 BENÖTIGTE AUFLÖSUNG ZUR ERKENNUNG VON KENNZEICHEN.....	18
4.6 BEISPIEL EIN-/AUSGANGSÜBERWACHUNG	20
4.7 EINSTELLEN DER BELICHTUNGSZEIT DER KAMERA	21
5. EINRICHTUNG UND VERWENDUNG DER KENNZEICHENERKENNUNG	22
5.1 WEB-BROWSER DER KAMERA.....	22
5.2 LOKALE ANSICHT ÜBER MONITOR DES NVRs	26
5.3 BROWSER ZUGRIFF DES NVRs	27
5.4 VERWENDUNG DER CMS SOFTWARE	28
6. WARTUNG UND REINIGUNG.....	29
6.1 FUNKTIONSTEST	29
6.2 REINIGUNG.....	29
7. ENTSORGUNG	29

1. Bestimmungsgemäße Verwendung

Diese Kamera dient zur Videoüberwachung im Innen- bzw. Außenbereich (je nach Modell) in Verbindung mit einem Aufzeichnungsgerät oder einem entsprechendem Anzeigegerät (z.B PC).



Eine andere Verwendung als oben beschrieben kann zur Beschädigung des Produkts führen, außerdem bestehen weitere Gefahren. Jeder andere Einsatz ist nicht bestimmungsgemäß und führt zum Verlust der Garantie bzw. Gewährleistung; sämtliche Haftung wird ausgeschlossen. Dies gilt auch, wenn Umbauten und/oder Veränderungen am Produkt vorgenommen wurden. Lesen Sie sich die Bedienungsanleitung vollständig und aufmerksam durch, bevor Sie das Produkt in Betrieb nehmen. Die Bedienungsanleitung enthält wichtige Informationen für Montage und Bedienung.

2. Symbolerklärung



Das Symbol mit dem Blitz im Dreieck wird verwendet, wenn Gefahr für die Gesundheit besteht, z. B. durch elektrischen Schlag.



Ein im Dreieck befindliches Ausrufezeichen weist auf wichtige Hinweise in dieser Bedienungsanleitung hin, die unbedingt zu beachten sind.



Dieses Symbol ist zu finden, wenn Ihnen besondere Tipps und Hinweise zur Bedienung gegeben werden sollen.

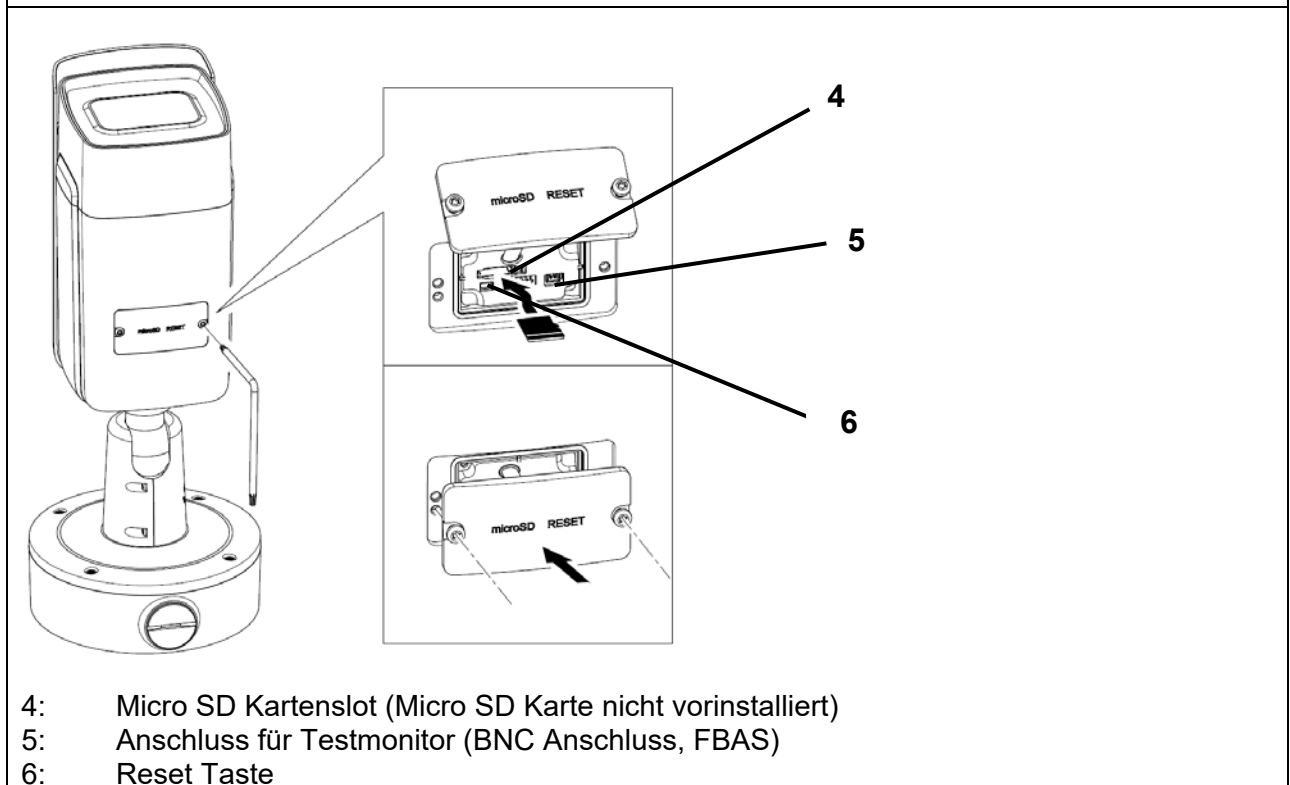
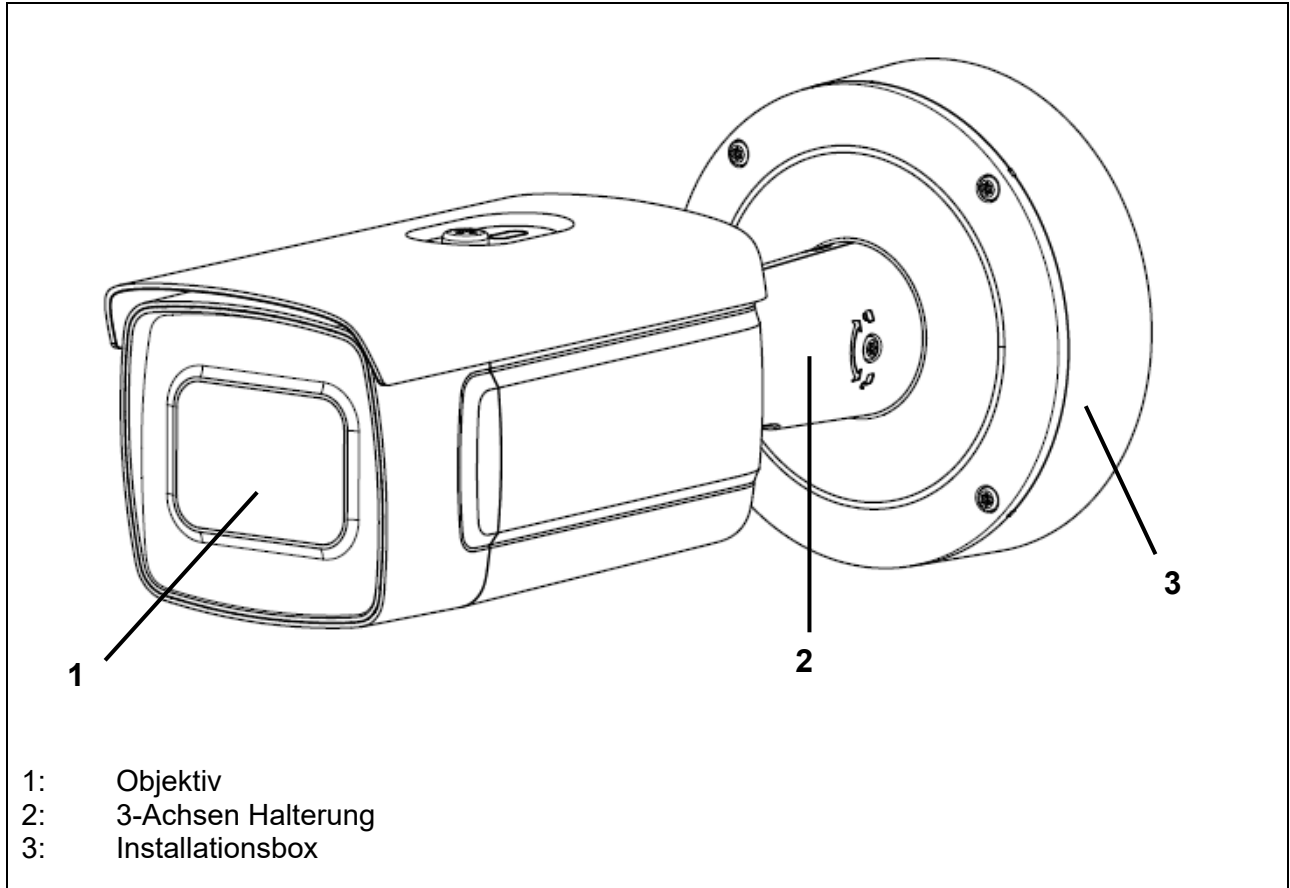


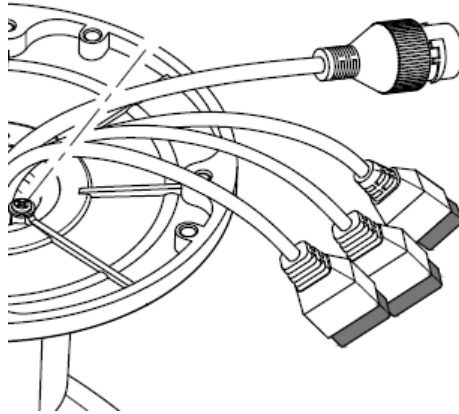
Diese Bedienungsanleitung beschreibt die Hardware-Funktionen der Kamera. Für Informationen zur Software-Bedienoberfläche der entsprechenden Kamera lesen Sie bitte die Bedienungsanleitung Software des Produktes.

Die Bedienungsanleitungen in Landessprache als PDF Dokument finden Sie im Internet unter www.abus.com über die Produktsuche.

3. Anschlüsse und Funktionen

3.1 Gehäuseübersicht & Anschlüsse





Alle Steckverbinder sind mit erkennbaren Symbolen bedruckt. Die genauen Bezeichnungen sind in den folgenden Abschnitten beschrieben.

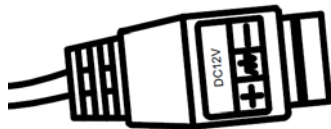
- 7: RJ45 Netzwerkanschluss, PoE 802.3at class 4
- 8: Spannungsversorgung, 12 VDC (+/- 20%)
- 9: 2 x Alarmeinangang / 2 x Alarmausgang
- 10: RS-485 Schnittstelle

3.2 Spannungsversorgung



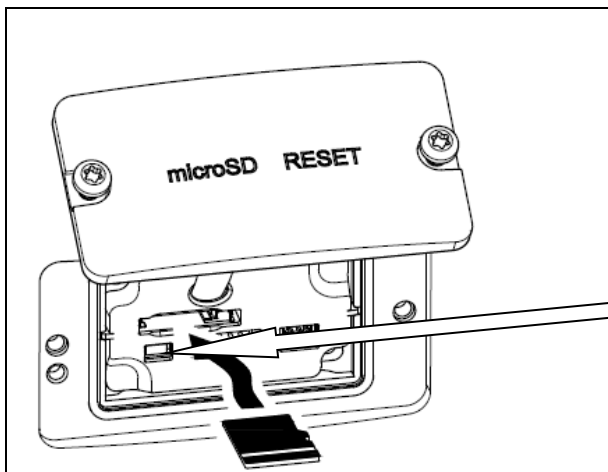
ACHTUNG!

Bevor Sie mit der Installation beginnen, stellen Sie sicher, dass die Versorgungsspannung und die Nennspannung der Kamera übereinstimmen.



Beim Anschluss der 12 VDC Spannungsversorgung ist auf Polarität zu achten (+ / -). Der mittlere Anschluss wird nicht verwendet.


3.3 Wiederherstellen der Einstellungen (Reset)

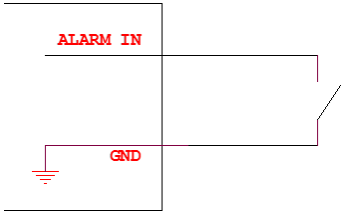


Zum Bedienen der Reset Taste ist zuvor die Abdeckung an der Unterseite der Kamera zu entfernen.

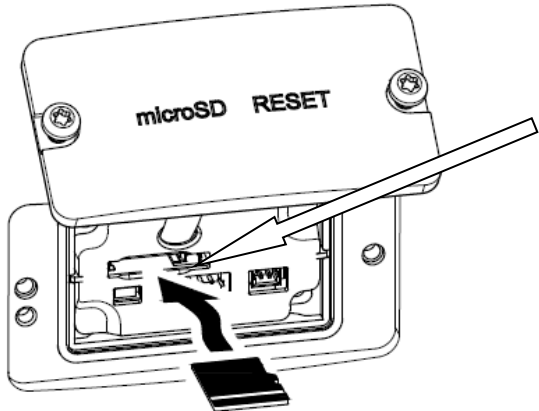
1. Machen Sie die Kamera spannungslos.
2. Drücken Sie die Taste „Reset“ an der Kamera und halten Sie diese gedrückt.
3. Verbinden Sie nun die Spannungsversorgung mit der Kamera (über 12 VDC oder Power-over-Ethernet), und halten Sie die Taste „Reset“ für weitere 30 Sekunden gedrückt.


3.4 Schalteingang/Schaltausgang

	Die maximalen Belastungswerte sind zu beachten, andernfalls kann die Kamera irreparabel beschädigt werden.
---	--

	Bezeichnung	Anschlusshinweise
Schalteingang	„IN1“ bzw. „IN2“	Brücke zwischen „IN1“ und „G“ bzw. „IN2“ und „G“ 
	„G“	
Schaltausgang 1	„1A“ „1B“	Max. 24 VDC @ 1A oder 110 V AC @ 500 mA
Schaltausgang 2	„2A“ „2B“	Max. 24 VDC @ 1A oder 110 V AC @ 500 mA

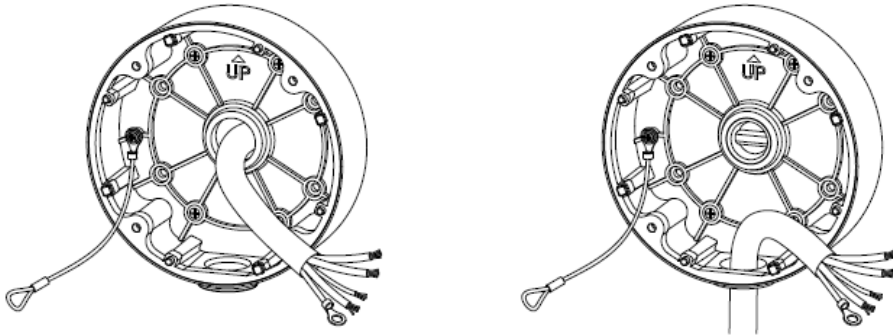
3.5 SD-Karten Einschub

	<p>Zum Installieren der Micro-SD Karte ist zuvor die Abdeckung an der Unterseite der Kamera zu entfernen. Der Micro-SD Karteneinschub befindet sich unter der Abdeckung.</p> <p>Max. SD Kartengröße: 256 GByte</p>
---	---

	Nach Installation der Micro-SD Karte ist die Formatierung der Karte durchzuführen, bevor diese verwendet werden kann.
---	---

3.6 Verwendung der Installationbox

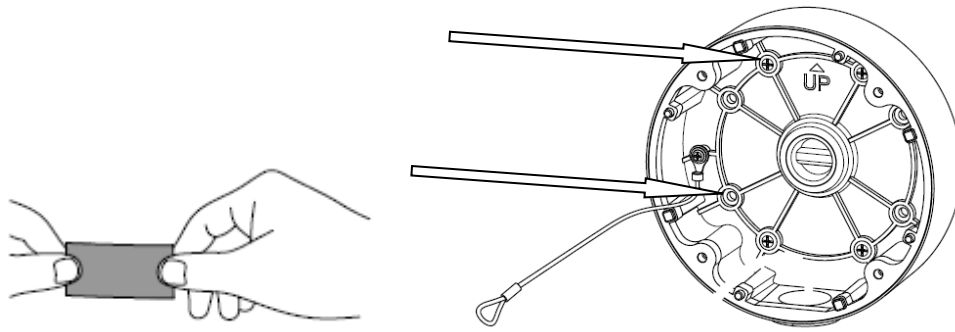
Die Kabelführung kann durch die Wand oder von unten erfolgen. Die beiden Öffnungen hinten bzw. unten sind für eine Kabelverschraubung M25 (nicht im Lieferumfang enthalten) geeignet.



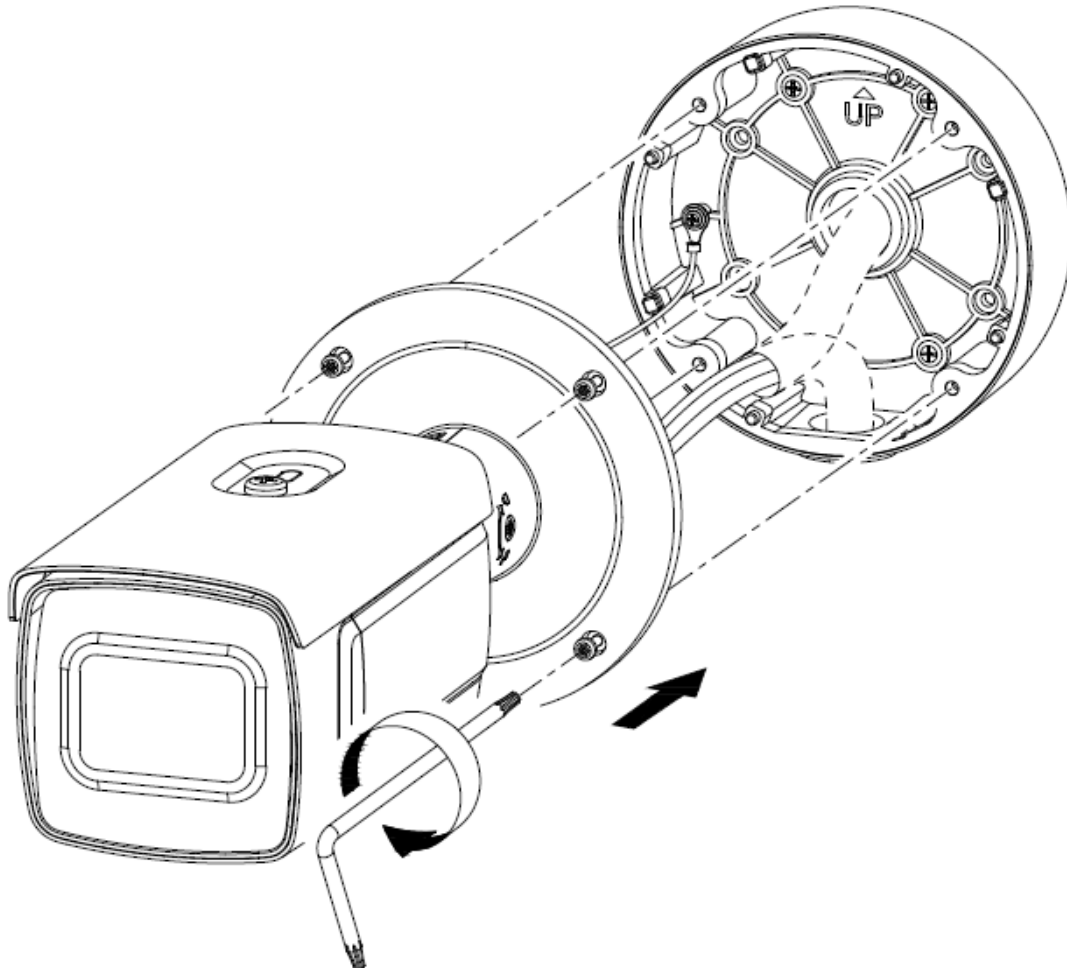
Es wird dringend empfohlen sämtliche Steck- und Schraubverbindungen im Inneren der Installationbox gegen Feuchtigkeitseintritt zu schützen. Dafür stehen im Lieferumfang entsprechende Hilfsmittel bereit.

<p>Anbringen der Verschraubung für die Ethernetschnittstelle.</p>	<p>Anbringen des Klebebandes für andere Verbindungen.</p>
---	---

Im Anschluss werden alle verwendeten und nicht verwendeten Schraubenlöcher mit je einem Stück des mitgelieferten Klebebandes verschlossen, so dass die Installationbox vor Eindringen von Feuchtigkeit geschützt sind.



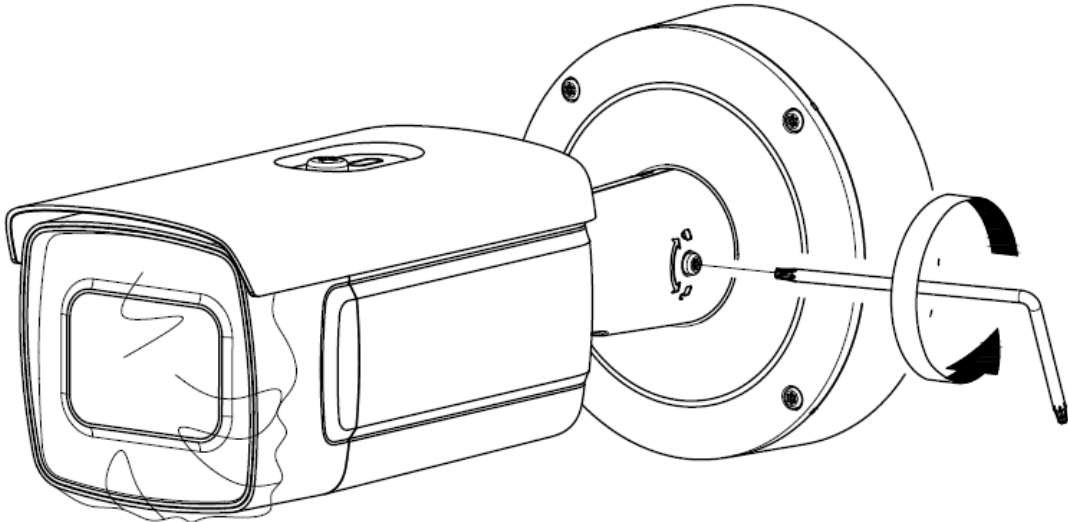
Zum Schluss wird die Kamera auf die Installationbox geschraubt. Achten Sie dabei darauf, dass der Dichtungsgummi in der korrekten Position bleibt.

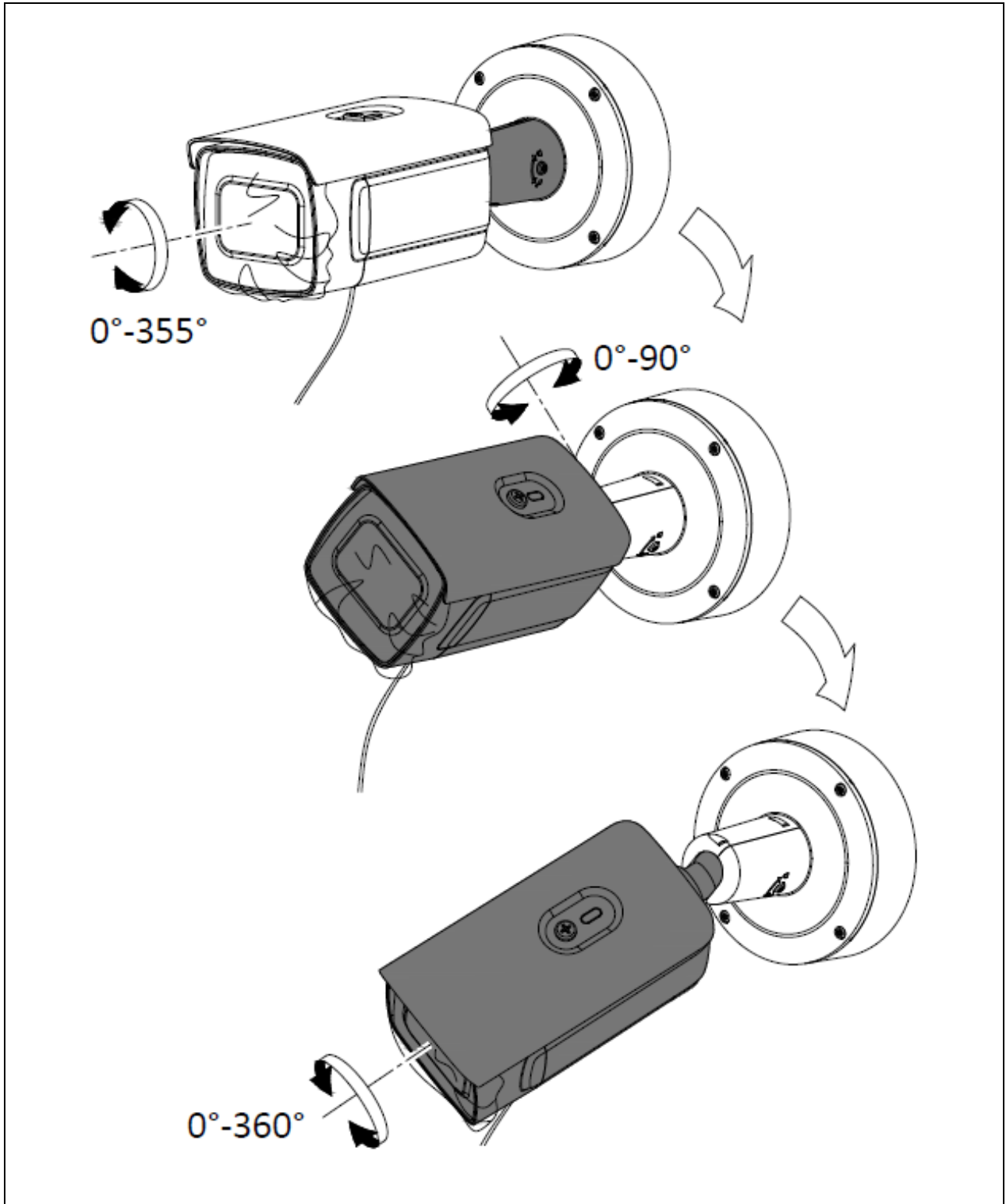


3.7 Kameraausrichtung

1. Lösen Sie zuerst vorsichtig die Fixierschraube am Kamerahalter.
2. Die Kamera kann nun in allen Richtungen ausgerichtet werden.

Nach Einstellung der gewünschten Blickrichtung muss die Fixierschraube wieder festgezogen werden.







Nach Einstellen des gewünschten bzw. nötigen Bildausschnitt wird empfohlen den „Fokus-Modus“ der Kamera auf „Manuell“ umzustellen. Der Zoom-Faktor bzw. der Bildausschnitt dürfen anschließend nicht mehr verändert werden.

Dies kann Unschärfe nach Neustart der Kamera vermeiden.

Selbst eine geringfügige Unschärfe des Videobildes kann zu Fehlerkennungen von Kennzeichen führen.

<Konfiguraiton / Bild / Bildeinstellungen / Fokus-Modus>

3.8 Hinweis zur Verwendung der integrierten IR-LEDs




Die IR Reichweite ist stark abhängig von den Umgebungsbedingungen. Falls die Umgebung im Kamerasichtfeld schlecht reflektierend ist, oder sich kein Objekt in der max. Ausleuchtungsreichweite befindet, so kann die Helligkeit des Videobildes in der Nacht zu gering sein. Dies hat eine schlechte Verwertbarkeit des Videobildes zur Folge.

Weiterhin ist bei der Kamerainstallation zu achten, dass um das Kamerablickfeld sich keine Objekte in unmittelbarer Nähe befinden (z.B. Dachrinne oder Wand). Es kann in diesem Fall zu Reflektionen des IR Lichtes von diesen Objekten kommen. Die Effekte im Videobild wären ringförmige Überblendungen in entgegengesetzter Richtung des Objektes.

Die IR Reichweite kann durch stark absorbierende Oberflächen reduziert sein (z.B. Asphalt).

4. Installation

	<p>Im Folgenden werden wichtige Hinweise für den Standort und für die Ausrichtung der Kamera zur Kennzeichenerkennung beschrieben.</p> <p>Bei nicht optimaler Installation werden die Erkennungsraten sinken.</p> <p>Im folgenden Text wird der Begriff der Kennzeichenerkennungskamera mit „ANPR Kamera“ abgekürzt (aus dem Englischen: Automatic Number Plate Recognition)</p>
---	--

4.1 Anwendungsbereich

4.1.1 Ein-/Ausgangsüberwachung

Bei der Eingangs- bzw. Ausgangsüberwachung kommen Fahrzeuge entweder vollständig zum Stehen (Schranke/Tor), oder die Fahrzeuge fahren mit entsprechend geringer Geschwindigkeit. Bei einer Fahrspur werden das vordere (Einfahrt) bzw. das hintere Kennzeichen (Ausfahrt) erfasst. Die Installation kann seitlich der Fahrspuren erfolgen. Eine optimale Platzierung ist die Installation über der Fahrspur, was aber in der Praxis sich oft als schwierig darstellt. Bei getrennten Fahrspuren für Ein- und Ausfahrt wird die Verwendung von 2 separaten ANPR Kameras empfohlen.

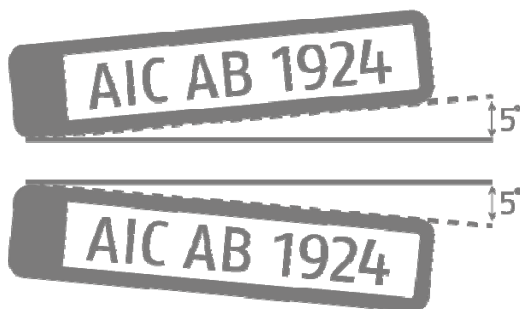
Installationsvarianten:

- Über der Fahrspur (optimal)
- Seitlich der Fahrspur (max. seitliche Installation ist zu beachten, siehe unten)

4.2 Hinweise vor der Installation

Für eine optimale Erkennung von Kennzeichen müssen grundlegend folgende Punkte beachtet bzw. geprüft werden:

- Stellen Sie sicher, dass im vorgesehenen Erkennungsbereich dauerhaft freie Sicht zum Kennzeichen vorherrscht
- Halten Sie die im weiteren Text beschriebenen min./max. Abstände und max. Ausrichtungswinkel zum Kennzeichen ein
- Die max. horizontale Neigung des Kennzeichens darf +/- 5 Grad nicht überschreiten

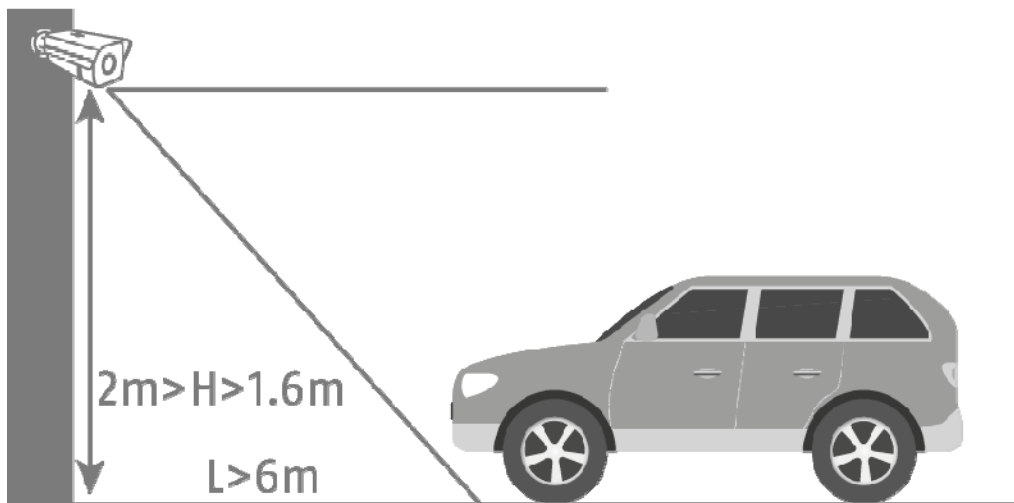


- Direkte Sonneneinstrahlung zur ANPR Kamera kann das Detektionsergebnis negativ beeinflussen

4.3 Erkennungsdistanzen zum Kennzeichen

Die minimalen und maximalen Erkennungsdistanzen sind wie folgt beschrieben:

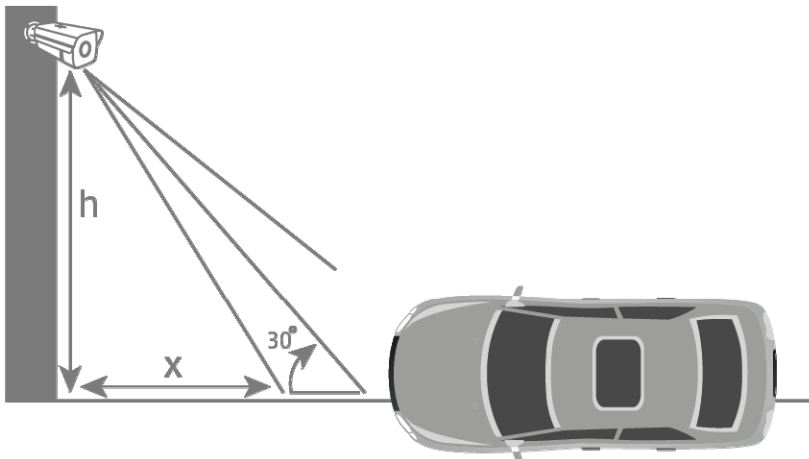
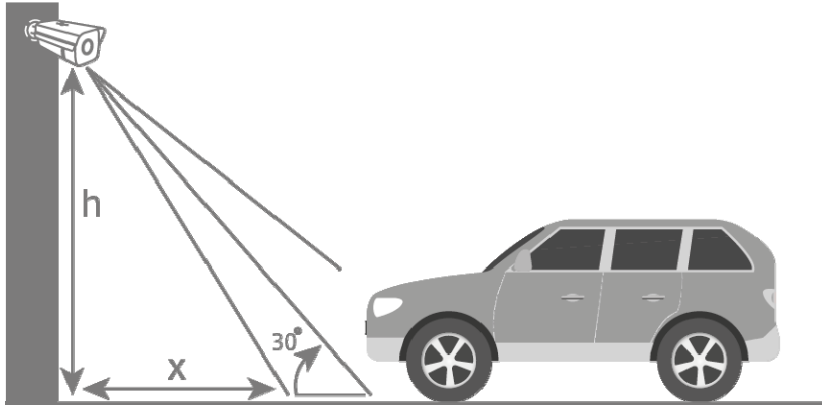
Szene	Brennweite Objektiv	Minimale Erkennungsdistanz	Maximale Erkennungsdistanz	Installationshöhe
Ein-/Ausgangsüberwachung	2.8 – 12 mm	6 m	18 m	1.6 – 2.0 m



4.4 Betrachtungswinkel des Kennzeichens

Folgende Kennwerte für den Betrachtungswinkel zur Kennzeichenebene müssen eingehalten werden:

- Vertikaler Winkel: max. 30 Grad
- Horizontaler Winkel: max. 30 Grad



4.5 Benötigte Auflösung zur Erkennung von Kennzeichen

Für eine Bewertung ob die erreichte bzw. eingestellte Bildauflösung für eine Kennzeichenerkennung ausreicht kann ein PC Grafikprogramm zur Hilfe genommen werden (z.B. Microsoft Paint).

Die benötigte minimale Anzahl von Pixeln für die Darstellung des Kennzeichens lautet wie folgt:

- Breite (min): 130 Pixel
- Höhe (min): 30 Pixel

Am nächsten Beispiel wird der Unterschied zwischen 2.8 mm und 12.0 mm Objektivbrennweite dargestellt

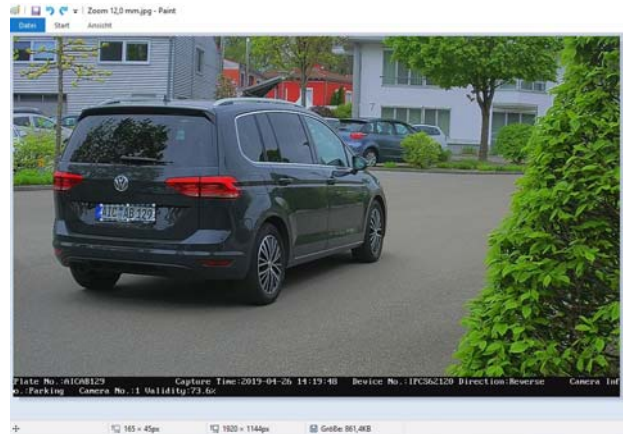
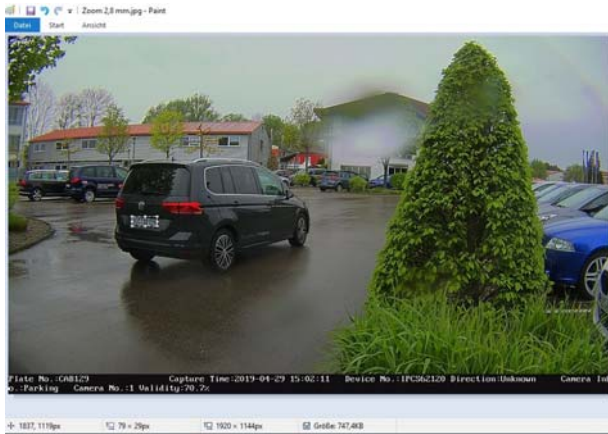
Anzahl Pixel für die Darstellung des Kennzeichens:

Breite: 79 Pixel
Höhe: 29 Pixel

Breite: 165 Pixel
Höhe: 45 Pixel

Erkanntes Kennzeichen: **CAB129**

Erkanntes Kennzeichen: AICAB129

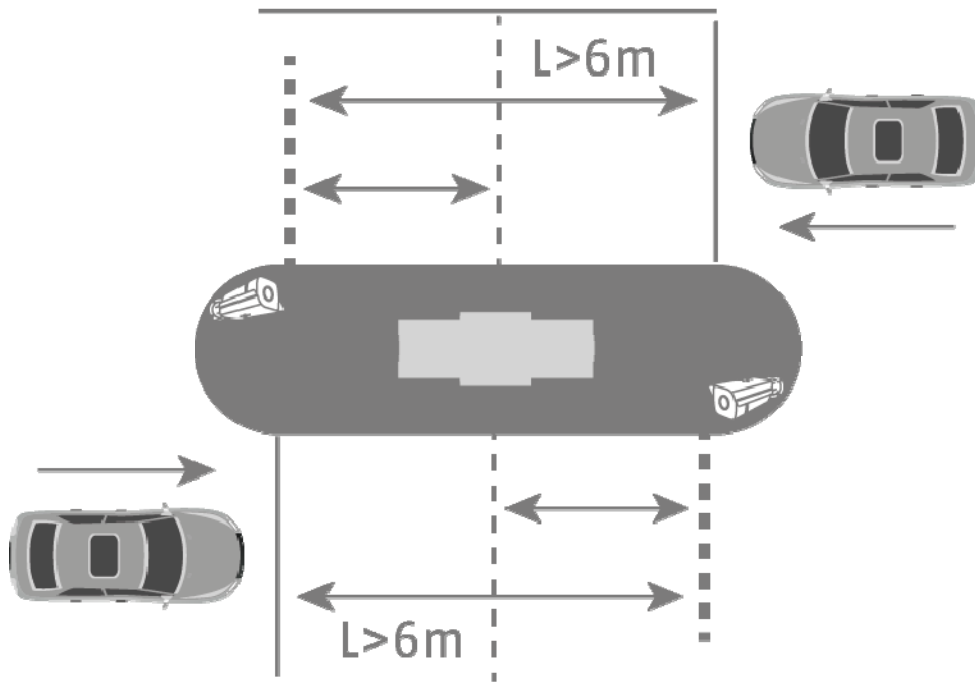


Ergebnis: Im linken Bild erkennt man, dass bei der Objektivbrennweite 2.8 mm die erforderliche Anzahl von Pixeln für die Darstellung des Nummernschildes unterschritten wurde. Daher wird ein falsches Kennzeichen erkannt.

4.6 Beispiel Ein-/Ausgangsüberwachung

Die folgende Zeichnung zeigt ein typisches Beispiel einer Ein-/Ausgangsüberwachung.

- Distanz zum Fahrzeug: 6 Meter
- Installationshöhe: 1.6 – 2.0 Meter
- Seitliche Auslenkung: ca. 1.5 – 2.0 Meter



Bei einer niedrigeren Installationshöhe der ANPR Kamera unter 1.6 Meter ist eine Erkennung des Kennzeichens ebenfalls möglich, jedoch erhöht sich die Gefahr des negativen Einflusses von Sonneneinstrahlung auf das Videobild. Dies kann zur Verringerung der Erkennungsrate führen.

Eine niedrigere Installationshöhe der ANPR Kamera ermöglicht ebenfalls eine nähere Schrankeninstallation unter 6 Meter Entfernung. Der erwähnte negative Einfluss der Sonneneinstrahlung ist aber weiterhin gegeben.

4.7 Einstellen der Belichtungszeit der Kamera

Besondes bei fahrenden Fahrzeugen spielt die Belichtungszeit eine große Rolle. Per Standard ist die auf $1/25$ bzw. $1/50$ eingestellt.

Je schneller die Fahrzeuge die Kamera passieren, um so kürzer muss die Belichtungszeit eingestellt werden. Sonst ist eine scharfe Ablichtung des Kennzeichens nicht möglich und die Identifizierung kann Fehler enthalten.

Es sollte ein Wert für die Belichtungsdauer von $1/200$ oder $1/400$ gewählt werden.

5. Einrichtung und Verwendung der Kennzeichenerkennung

Diese Abschnitte beschreiben die grundlegenden Einstellungsschritte um die Kennzeichenerkennung zu aktivieren und erste Auswertungsaktionen durchzuführen. Aus der Kombination aller Einstellungsmöglichkeiten ergeben sich ggf. weitere Anwendungsmöglichkeiten bzw. Lösungen für Anwendungsanforderungen.

5.1 Web-Browser der Kamera

Bei diesem Systemaufbau wird die Kennzeichenerkennung durch die Kamera durchgeführt und die Kennzeichendaten werden auf die microSD Karte in der ANPR Kameras geschrieben. Für eine Ereignisbehandlung kann eine Positiv-/Negativliste in der ANPR Kamera hinterlegt werden.

	Es ist zwingend erforderlich eine microSD Karte von min. 8 GByte in den microSD Karteneinschub der Kamera zu installieren.
--	--

Anwendungsmöglichkeiten mittels Kennzeichenerkennung:

- Automatisiertes Öffnen von Toren oder Schranken (über Schaltausgang der Kamera)
- Nachverfolgung passierter Kennzeichen

Zuerst muss die Kennzeichenerkennung in der ANPR Kamera aktiviert werden. Im weiteren Schritt muss der Detektionsbereich markiert werden. Dazu können die gelben Linien in Position und Länge verändert werden, nach Speichern der Einstellungen wird das Rechteck automatisch gezeichnet. Wählen Sie anschließend die Option „Entrance/Exit“ für die Ein-/Ausgangsüberwachung aus.

Mit diesen Einstellungen können erste Detektionsergebnisse eingesehen werden.

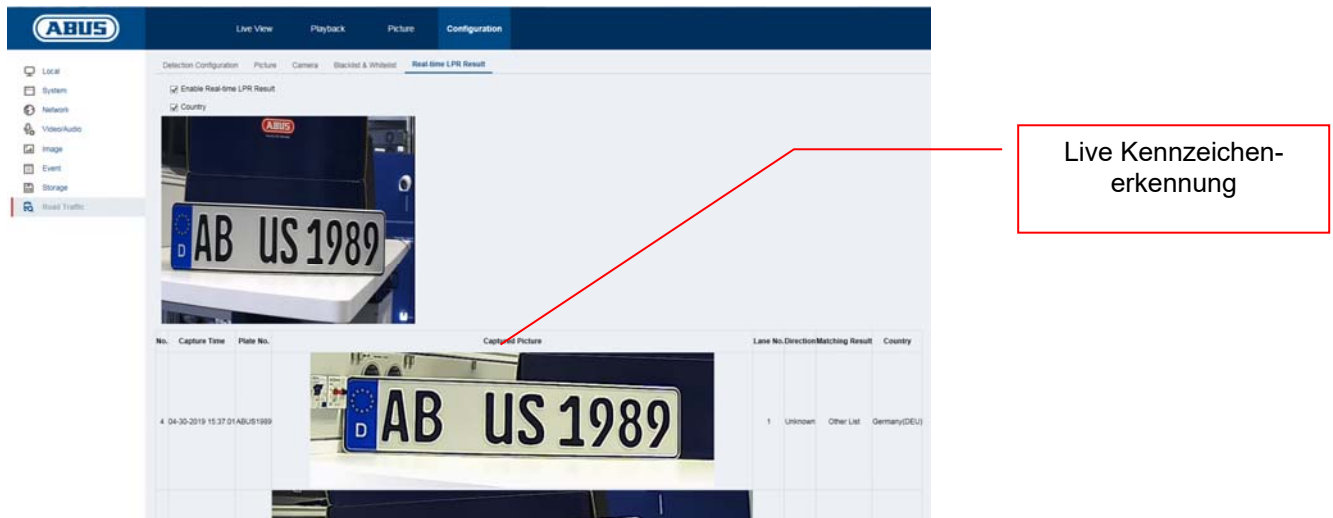
The screenshot shows the ABUS web interface with the following configuration details:

- Navigation:** Live View, Playback, Picture, Configuration (selected)
- Left Sidebar:** Local, System, Network, Video/Audio, Image, Event, Storage, Road Traffic
- Configuration Tabs:** Detection Configuration (selected), Picture, Camera, Blacklist & Whitelist, Real-time LPR Result
- Detection Configuration Settings:**
 - Detection Type: Vehicle Detection
 - Enable
 - Area Settings (selected), Arming Schedule and Linkage Method
 - Video Feed: IPCS62120, 18-03-2019 15:32:29. Shows a yellow detection area with labels: Left Border, Detection Area 1, Lane Line 1.
 - Total Number of Lanes: 1
 - Region: Europe Region
 - License Plate Width: Min. 130, Max. 500
 - Select Mode: Entrance/Exit
 - Save button

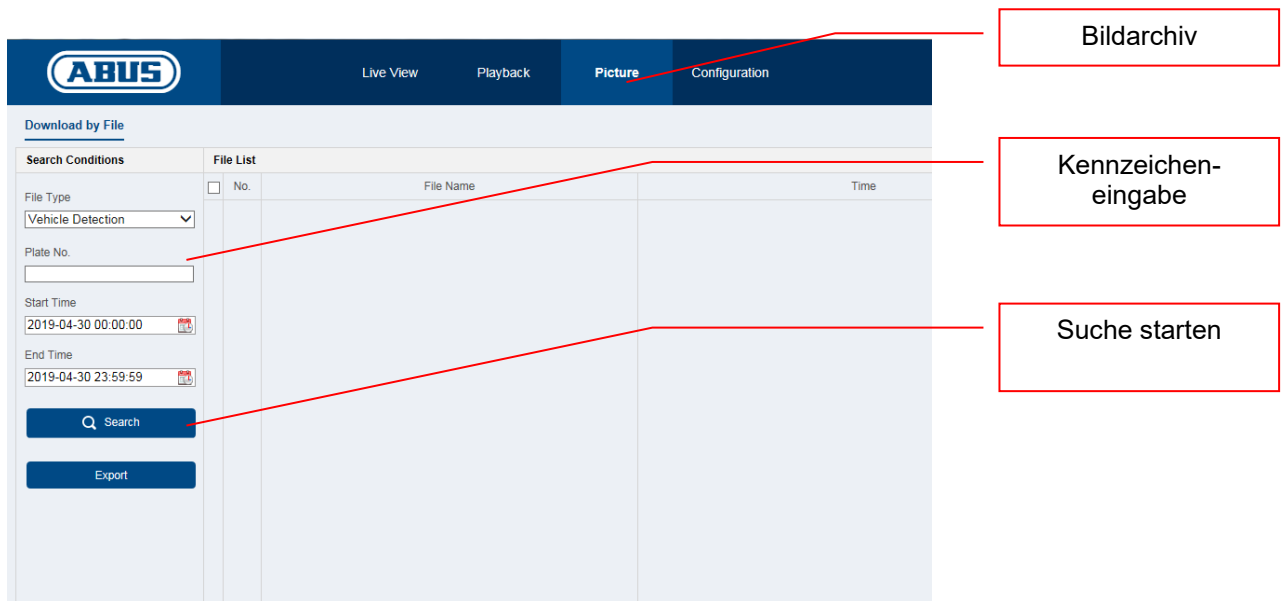
Annotations with red lines:

- Aktivieren:** Points to the 'Enable' checkbox.
- Detektionsbereich eingrenzen:** Points to the yellow detection area in the video feed.
- Eingang/Ausgang (Entrance/Exit):** Points to the 'Select Mode' dropdown menu.

Eine Art der Analyse der erkannten Kennzeichen ist die Live-Kennzeichenerkennung („Real Time LPR – Real Time Licence Plate Recognition“). Dabei werden alle erkannten Kennzeichen in einer Liste angezeigt. Eine Suche nach Kennzeichen ist in diesem Menü nicht möglich.



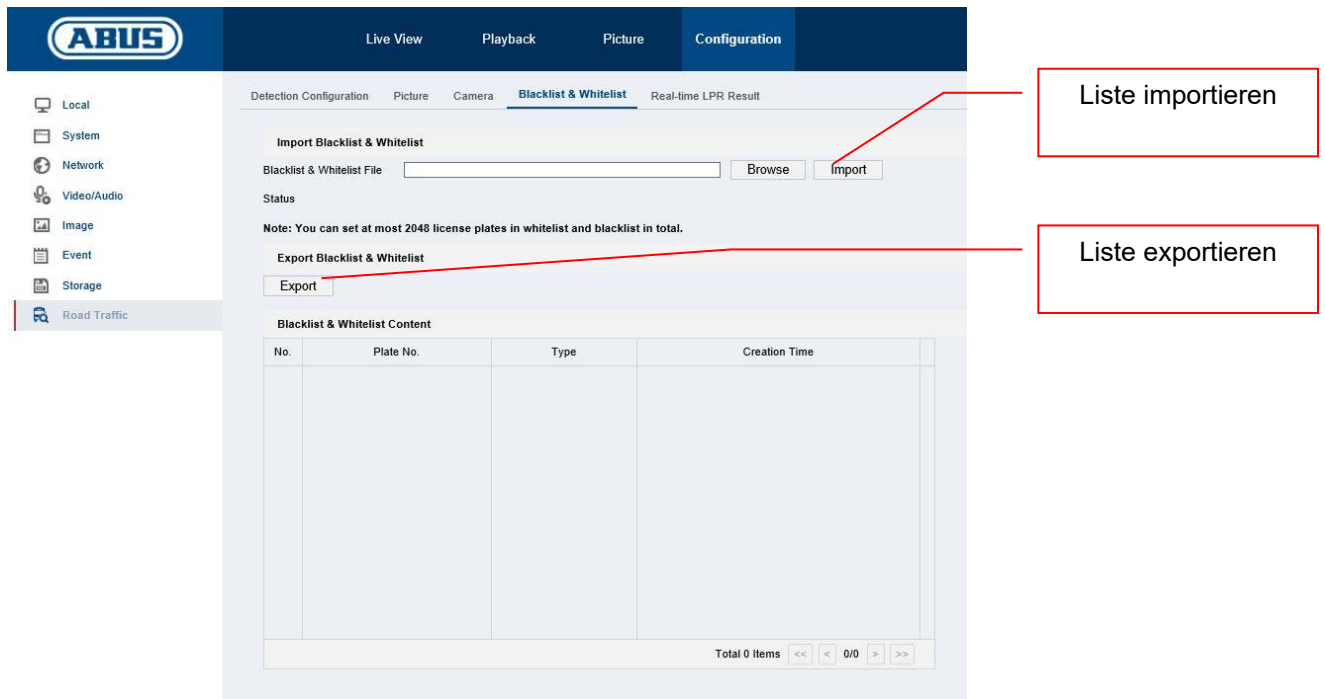
Die Kennzeichensuche erfolgt über das Bildarchiv der ANPR Kamera. Wählen Sie zunächst die Filteroption „Vehicle Detection“ aus. Geben Sie im Feld „Plate No.“ das gesuchte Kennzeichen oder einen Teil eines Kennzeichens ein. Das Ergebnis der Suche sind alle Einzelbilder (JPEG) welche diese Suchzeichen enthalten. Diese Einzelbilder können exportiert werden.



Im folgenden Menü können Kennzeichen zu einer Positiv-/Negativliste hinzugefügt werden. Mit der Filterung von Kennzeichen kann z.B. eine Tor- oder Schrankenöffnung gezielt gesteuert werden.

Exportieren Sie zunächst die leere Liste von der Kamera. Befüllen Sie die Liste mit den gewünschten Kennzeichen und der Kategorie:

- Negativ -> Black List -> „0“
- Positiv -> White List -> „1“



Beispiel für eine Kennzeichenliste für die Schrankenöffnung:

No.	Plate Num	Group (0 black list, 1 white list)
1	AICAB110	1
2	AICAB111	1
3	AICAB112	1

Importieren Sie diese Liste in die Kamera. Anschließend können im Punkt „Detection Configuration -> Arming Schedule“ bzw. „Detection Configuration -> Linkage Method“ sowohl für die Positivliste als auch für die Negativliste unterschiedliche Aktionen programmiert werden.

Ein einfaches Beispiel lautet wie folgt:

- Positivliste: Schaltausgang aktivieren („Trigger Alarm Output“)
- Negativliste: CMS Software informieren („Notify Surveillance Center“)

The screenshot displays the ABUS Configuration interface. At the top, there are tabs for 'Live View', 'Playback', 'Picture', and 'Configuration'. The 'Configuration' tab is active, showing a 'Detection Configuration' section with 'Vehicle Detection' selected. Below this, there are tabs for 'Area Settings', 'Arming Schedule and Linkage Method', 'White List', 'Black List', and 'Other List'. The 'Arming Schedule' section features a 24-hour clock interface for each day of the week (Mon-Sun), with blue bars indicating active periods. The 'Linkage Method' section includes options for 'Direction' (All, Forward, Reverse) and checkboxes for 'Normal Linkage', 'Trigger Alarm Output', 'Notify Surveillance Center', and 'Upload to FTP/Memory Card/...'.

Auswahl Positiv-/Negativliste

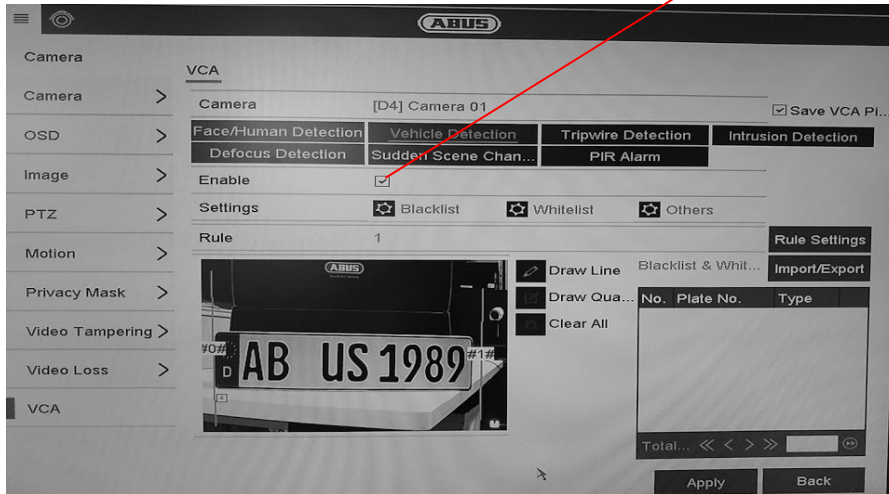
Zeitplan für eine Aktionen

Auswahl der Aktionen

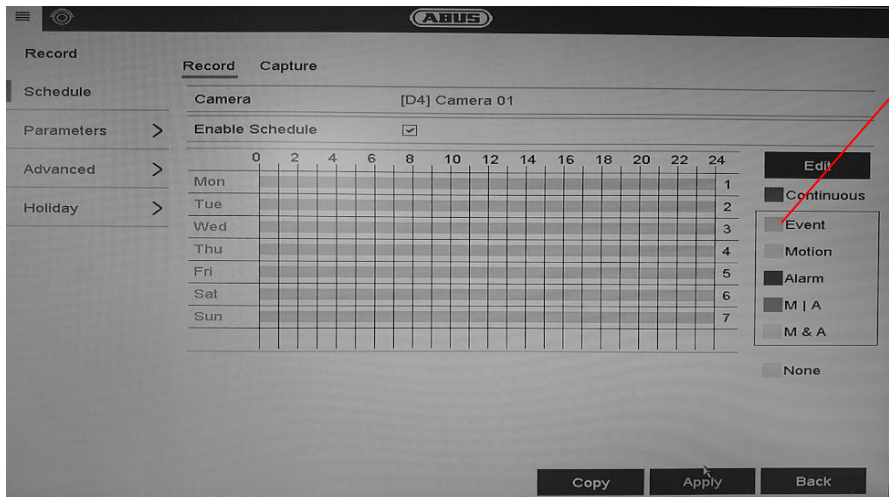
5.2 Lokale Ansicht über Monitor des NVRs

1. Kamera hinzufügen
2. VCA / Kennzeichenerkennung aktivieren

Kennzeichen-
erkennung
aktivieren

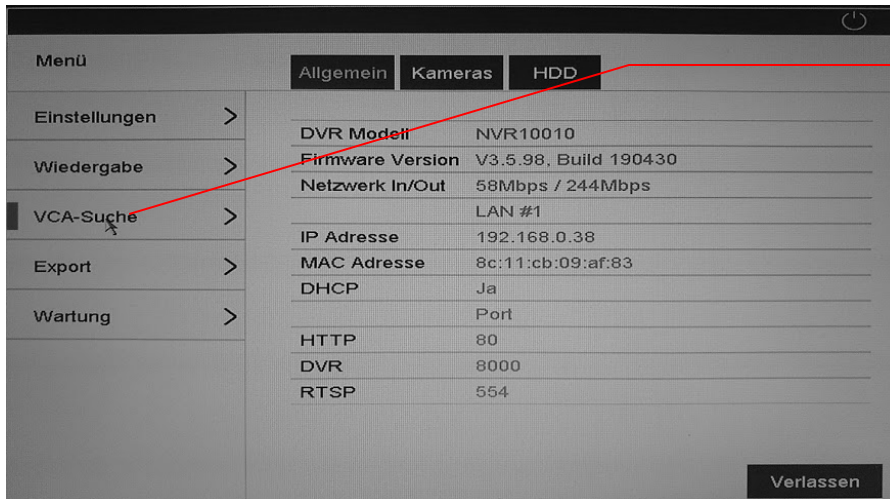


3. Die Aufnahme kann dauerhaft oder bei einem detektierten Kennzeichen erfolgen. Diese ist über den Aufnahmezeitplan konfigurierbar.

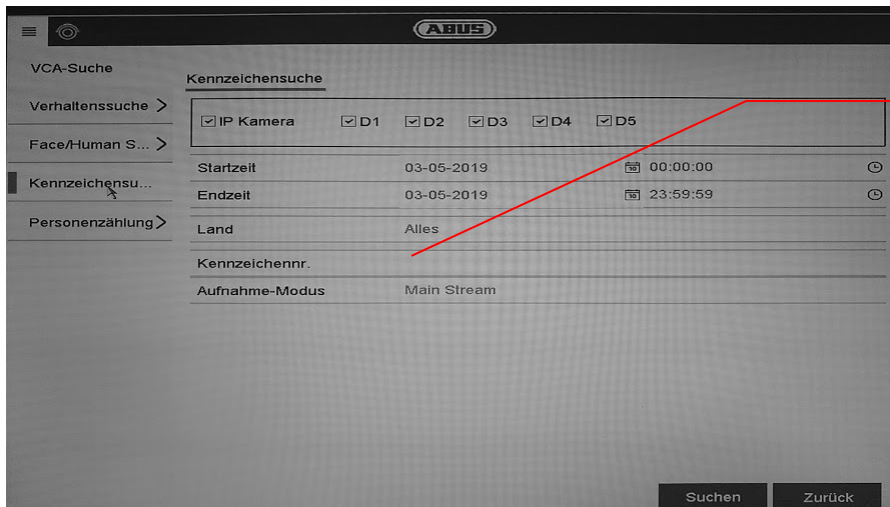


Zeitplan „Event“
programmieren

4. In der Wiedergabe kann anschließend nach dem Ereignis Kennzeichenerkennung gefiltert werden. Es werden alle Aufnahmen angezeigt, bei welcher ein Kennzeichen erkannt wurde.
5. Alternativ kann die VCA Suche im lokalen Interface des NVR verwendet werden.



VCA Suche



Kennzeichensuche

5.3 Browser Zugriff des NVRs

Der Browserzugriff erlaubt diverse Einstellungen der ANPR Kamera vorzunehmen, jedoch steht im Browser keine Funktion zur Kennzeichensuche zur Verfügung.

Verwenden Sie hierfür die ABUS CMS Software.

5.4 Verwendung der CMS Software

Für die Verwendung der CMS Software in Verbindung mit einer ANPR Kamera gibt es zwei Varianten:

- ANPR Kamera wird direkt in die CMS über die IP Adresse eingebunden. Hierfür muss zwingend eine microSD Karte in der ANPR Kamera installiert sein
- ANPR Kamera wird in einen NVR100x0 eingebunden. Der NVR wird anschließend in die CMS Software eingebunden.

In der Hauptübersicht der CMS Software gibt es 2 Menüpunkte

Kennzeichensuche über NVR. Die ANPR Kamera ist im NVR eingebunden
Daten: VIDEO/EINZEL-BILD

Kennzeichensuche direkt auf der ANPR Kamera (ohne NVR).
Daten: EINZELBILD

Kennzeichensuche über NVR:

Kameraauswahl (ANPR Kamera)

Kennzeichenfilter. Eingabe des bekannten Teils des Kennzeichens.

Suchergebnis

Bild des erkannten Kennzeichens

Videoszene des erkannten Kennzeichens

6. Wartung und Reinigung

6.1 Funktionstest

Überprüfen Sie regelmäßig die technische Sicherheit des Produkts, z. B. Beschädigung des Gehäuses.

Wenn anzunehmen ist, dass ein gefahrloser Betrieb nicht mehr möglich ist, so ist das Produkt außer Betrieb zu setzen und gegen unbeabsichtigten Betrieb zu sichern.

Es ist anzunehmen, dass ein gefahrloser Betrieb nicht mehr möglich ist, wenn

- das Gerät sichtbare Beschädigungen aufweist
- das Gerät nicht mehr funktioniert
- eine längere Lagerung unter ungünstigsten Verhältnissen zurückliegt
- das Gerät beim Transport Beanspruchungen ausgesetzt war



Bitte beachten Sie:

Das Produkt ist für Sie wartungsfrei. Es sind keinerlei für Sie zu überprüfende oder zu wartende Bestandteile im Inneren des Produkts – öffnen Sie es niemals.

6.2 Reinigung

Reinigen Sie das Produkt mit einem sauberen trockenen Tuch. Bei stärkeren Verschmutzungen kann das Tuch leicht mit lauwarmem Wasser angefeuchtet werden.



Achten Sie darauf, dass keine Flüssigkeiten in das Geräteinnere kommen, dadurch wird das Gerät zerstört. Verwenden Sie keine chemischen Reiniger, dadurch könnte die Oberfläche des Gehäuses angegriffen werden.

7. Entsorgung



Geräte die so gekennzeichnet sind, dürfen nicht über den Hausmüll entsorgt werden. Entsorgen Sie das Produkt am Ende seiner Lebensdauer gemäß den geltenden gesetzlichen Bestimmungen.

Bitte wenden Sie sich an Ihren Händler bzw. entsorgen Sie die Produkte über die kommunale Sammelstelle für Elektroschrott.

IPCS62130



Installation manual

Introduction

Dear Customer,

Thank you for purchasing this product.

The device complies with the requirements of the following EU directives: EMC Directive 2014/30/EU and the RoHS Directive 2011/65/EU.

To ensure this remains the case, and to guarantee safe operation, you the user must observe the instructions in this user guide.

Read the entire user guide carefully before starting operation of the product, and pay attention to all operating instructions and safety information.

**All company names and product descriptions are trademarks of the corresponding owner.
All rights reserved.**

If you have any questions, please contact your specialist installation contractor or specialist dealer.



Disclaimer

This user guide has been produced with the greatest of care. Should you discover any missing information or inaccuracies, please let us know about them.

ABUS Security-Center GmbH & Co. KG does not accept any liability for technical and typographical errors, and reserves the right to make changes to the product and user manuals at any time and without prior warning.

ABUS Security-Center GmbH is not liable or responsible for any direct or indirect damage resulting from the installation, performance and use of this product. No guarantee is made for the contents of this document.

Important safety information



All guarantee claims are invalid in the event of damage caused by non-compliance with this user manual. We cannot be held liable for resulting damage.



We cannot be held liable for material or personal damage caused by improper operation or non-compliance with the safety information. All guarantee claims are void in such cases.

Dear Customer,

The following safety information and hazard notes are not only intended to protect your health but also to protect the device from damage. Please read the following points carefully:

- There are no components inside the product that require maintenance by the operator. Opening or dismantling the product invalidates the CE certification and guarantee claims/warranty.
- The product may be damaged if it is dropped, even from a low height.

Avoid the following adverse conditions during operation:

- Moisture or excess humidity
- Extreme heat or cold
- Direct sunlight
- Dust or flammable gases, vapours or solvents
- Strong vibrations
- Strong magnetic fields (e.g. next to machines or loudspeakers)
- The camera must not be installed on unstable surfaces.

General safety information:

- Do not leave packaging material lying around. Plastic bags, sheeting, polystyrene packaging, etc. can pose a danger to children if played with.
- The video surveillance camera contains small parts which could be swallowed and must be kept out of the reach of children for safety reasons.
- Do not insert any objects into the device through the openings.
- Only use replacement devices and accessories that are approved by the manufacturer. Do not connect any non-compatible products.
- Please pay attention to the safety information and user manuals for the other connected devices.
- Check the device for damage before putting it into operation. Do not put the device into operation if you identify any damage.
- Adhere to the normal voltage limits specified in the technical data. Higher voltages could destroy the device and pose a health risk (electric shock).



When installing the device in an existing video surveillance system, ensure that all devices have been disconnected from the mains power circuit and low-voltage circuit.



If in doubt, have a specialist technician carry out assembly, installation and connection of the device. Improper or unprofessional work on the power supply system or domestic installation puts both you and other persons at risk. Connect the installations so that the mains power circuit and low-voltage circuit always run separately from each other. They should not be connected at any point or become connected as a result of a malfunction.

Contents

1. INTENDED USE	35
2. EXPLANATION OF SYMBOLS	35
3. CONNECTIONS AND FUNCTIONS.....	36
3.1 HOUSING OVERVIEW & CONNECTIONS	36
3.2 POWER SUPPLY	37
3.3 RESTORING THE SETTINGS (RESET).....	37
3.4 SWITCHING INPUT/SWITCHING OUTPUT	38
3.5 SD CARD SLOT	38
3.6 USAGE OF JUNCTION BOX.....	39
3.7 ADJUST ANGLE OF VIEW	41
3.8 INFORMATION ABOUT THE USE OF THE INTEGRATED IR LEDS	43
4. INSTALLATION	44
4.1 SCOPE OF APPLICATION	44
4.1.1 INPUT/OUTPUT MONITORING	44
4.2 INFORMATION BEFORE INSTALLATION.....	44
4.3 DETECTION DISTANCES FROM NUMBER PLATE.....	45
4.4 NUMBER PLATE VIEWING ANGLE	46
4.5 REQUIRED RESOLUTION FOR NUMBER PLATE RECOGNITION.....	46
4.6 EXAMPLE OF INPUT/OUTPUT MONITORING	48
4.7 SETTING THE EXPOSURE TIME OF THE CAMERA	48
5. SETTING UP AND USING NUMBER PLATE RECOGNITION	49
5.1 CAMERA WEB BROWSER	49
5.2 LOCAL VIEW VIA MONITOR OF NVR	53
5.3 NVR BROWSER ACCESS	54
5.4 USING CMS SOFTWARE.....	55
6. MAINTENANCE AND CLEANING.....	56
6.1 FUNCTION TEST	56
6.2 CLEANING	56
7. DISPOSAL	56

1. Intended use

This camera is used for indoor and outdoor video surveillance (depending on the model) in conjunction with a recording device or appropriate display unit (e.g. PC).



Use of this product for any other purpose than that described may lead to damage to the product and other hazards. All other uses are not as intended and will result in the invalidation of the product guarantee and warranty. No liability can be accepted as a result. This also applies to any alterations or modifications made to the product.

Read the user guide carefully and in full before putting the product into operation. The user guide contains important information on installation and operation.

2. Explanation of symbols



The triangular high voltage symbol is used to warn of the risk of injury or health hazards (e.g. caused by electric shock).



The triangular warning symbol indicates important notes in this user guide which must be observed.



This symbol indicates special tips and notes on the operation of the unit.

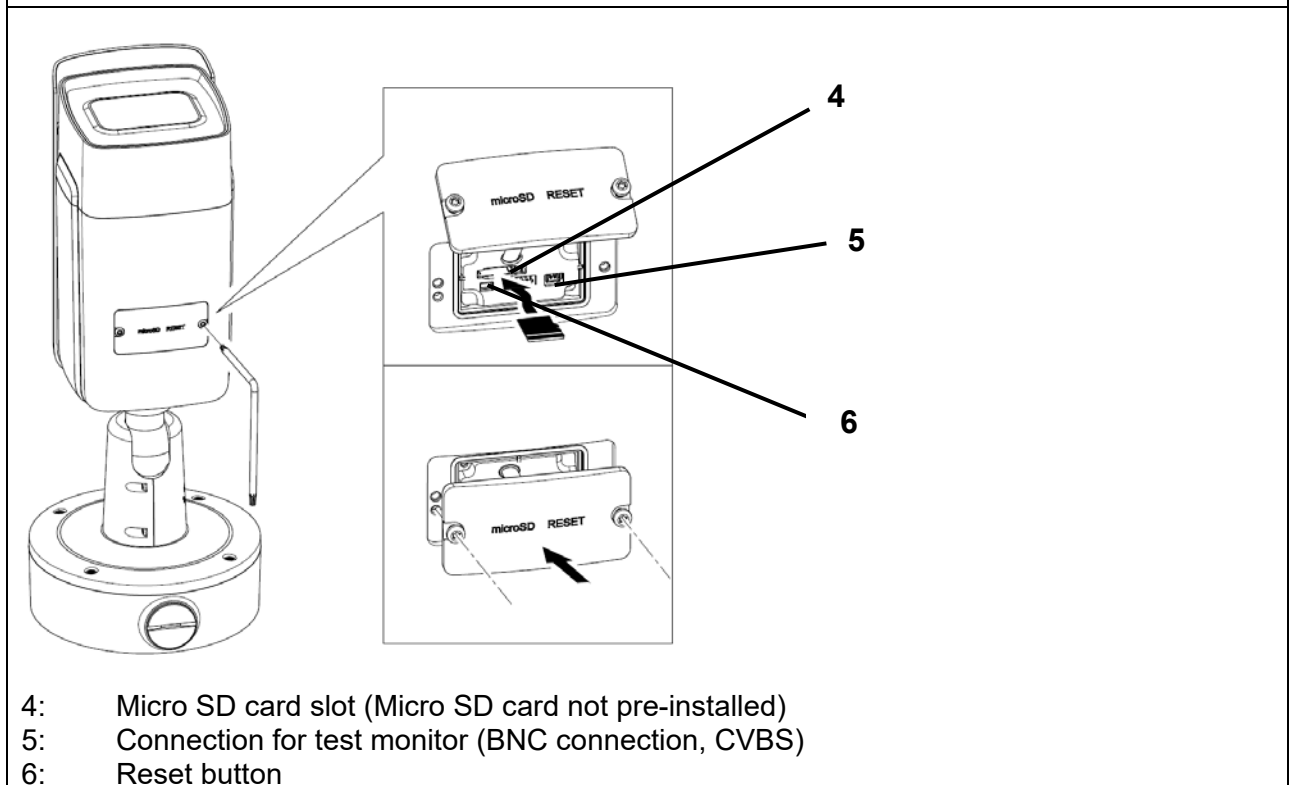
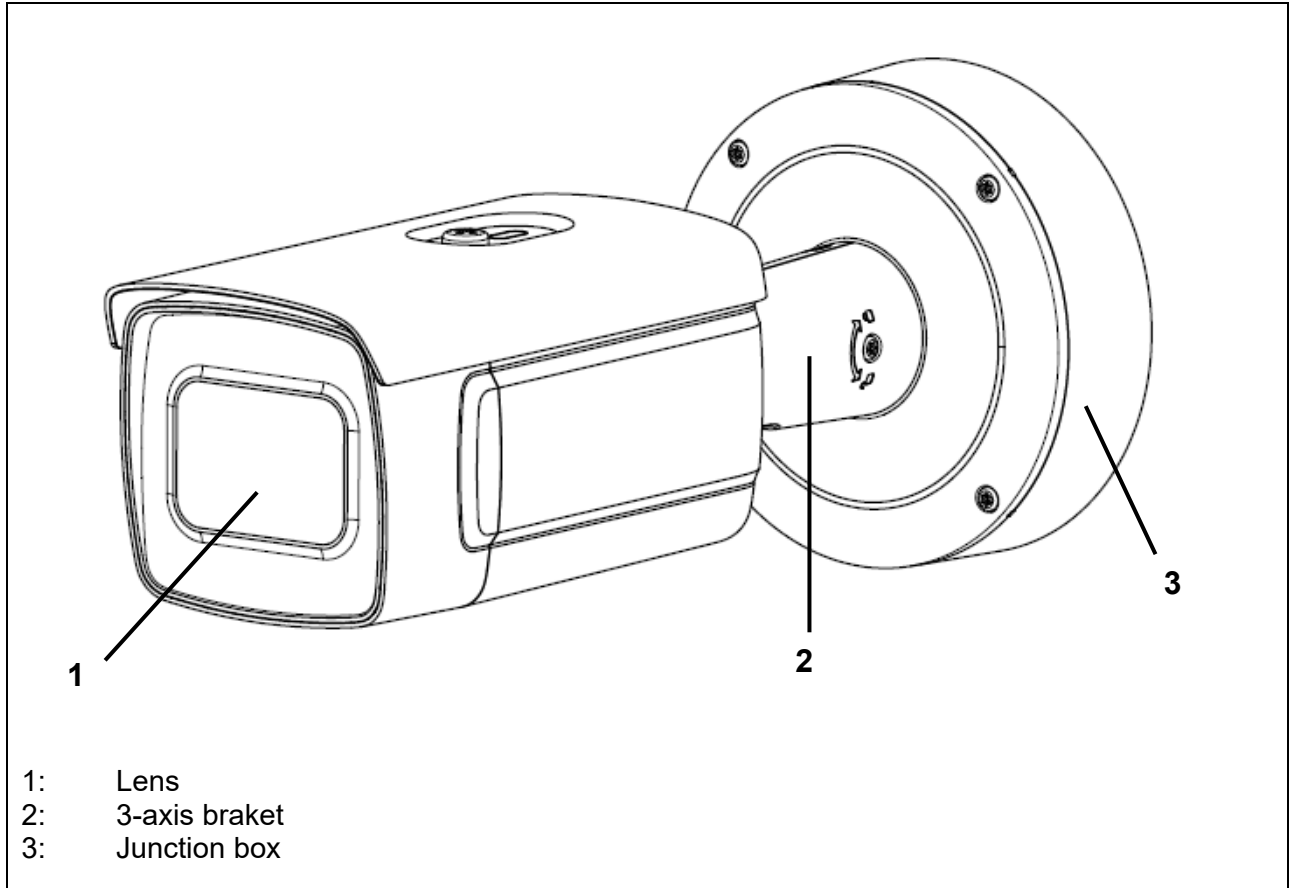


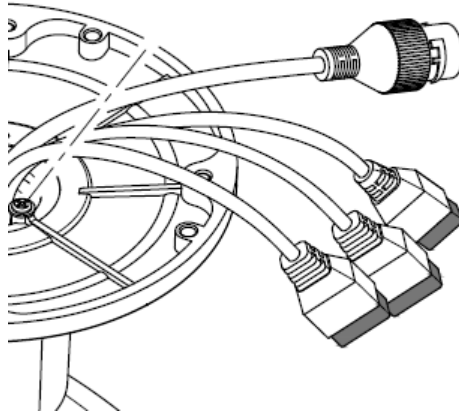
This user guide describes the hardware functions of the camera. For information about the software user interface of the respective camera, please read the product's software user guide.

You can download a PDF version of the user manuals in your language at www.abus.com via the product search.

3. Connections and functions

3.1 Housing overview & connections





All connectors are printed with recognisable symbols. The exact designations are described in the following sections.

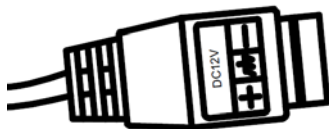
- 7: RJ45 connector, PoE 802.3at class 4
- 8: Power supply connector, 12 VDC (+/- 20%)
- 9: 2 x Alarm input / 2 x Alarm output
- 10: RS-485 interface

3.2 Power supply



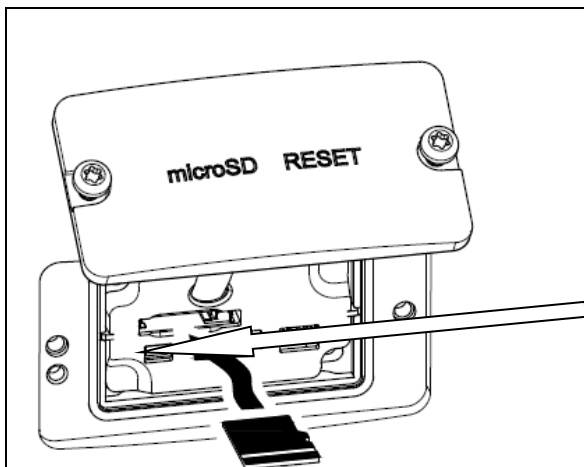
IMPORTANT!

Before starting installation, ensure that the power supply voltage and the rated voltage of the camera are identical.



When connecting the 12 VDC power supply, pay attention to the polarity (+ / -). The central port is not used.


3.3 Restoring the settings (reset)

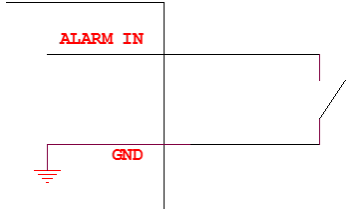


In order to operate the reset button, you must first remove the cover on the underside of the camera.

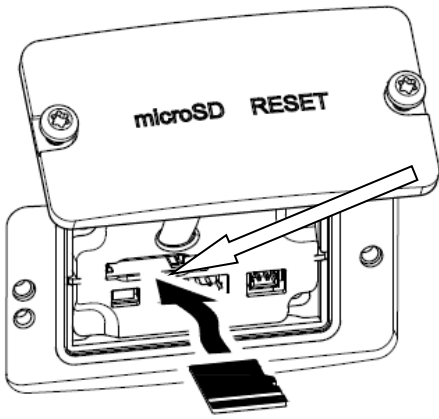
1. Turn off the camera.
2. Press and hold the “Reset” button on the camera.
3. Now connect the power supply to the camera (using 12 VDC or Power over Ethernet) and hold down the “Reset” button for a further 30 seconds.

3.4 Switching input/switching output

 The maximum load values must be observed, otherwise the camera may be damaged irreparably.


	Name	Connection instructions
Switching input	"IN1" / "IN2" "G"	Jumper between "IN1" and "G" resp. "IN2" and "G" 
Switching output 1	"1A" "1B"	Max. 24 VDC @ 1A or 110 V AC @ 500 mA
Switching output 2	"2A" "2B"	Max. 24 VDC @ 1A or 110 V AC @ 500 mA

3.5 SD card slot



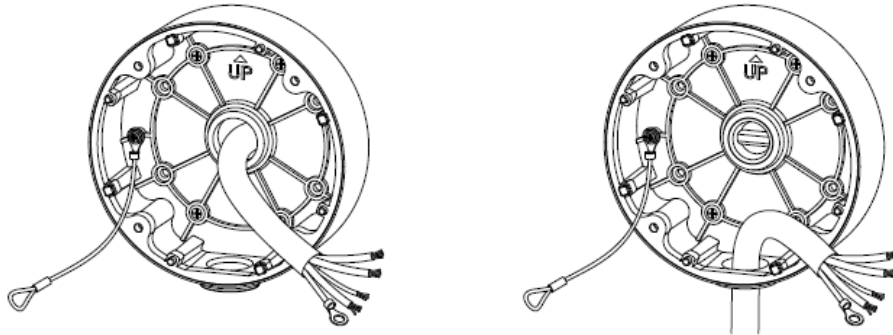
Before inserting the micro SD card, you must remove the cover on the underside of the camera. The micro SD card slot is under the cover.

Max. SD card size: 256 Gbyte

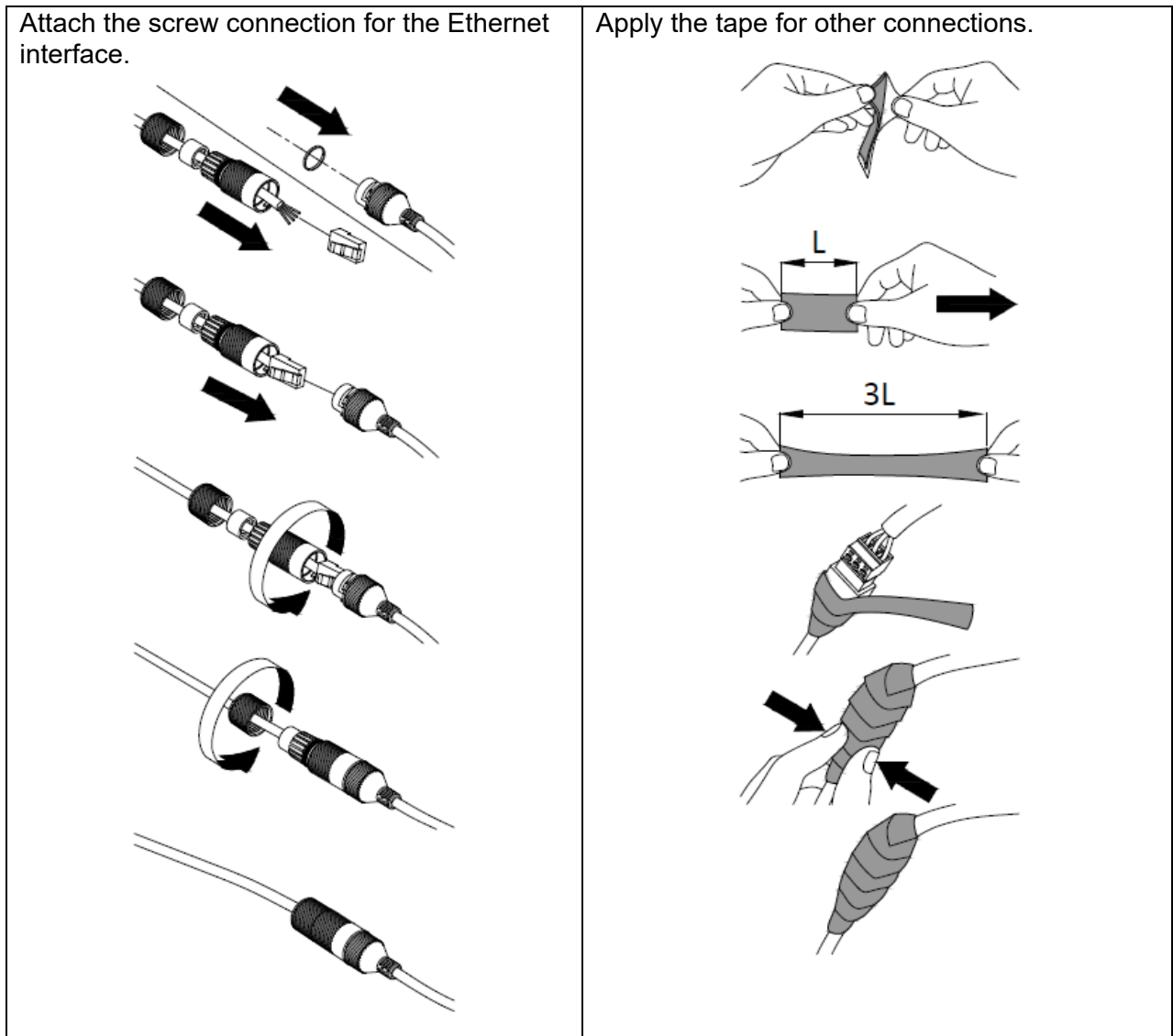
 After you have inserted the micro SD card, you must format the card before it can be used.

3.6 Usage of junction box

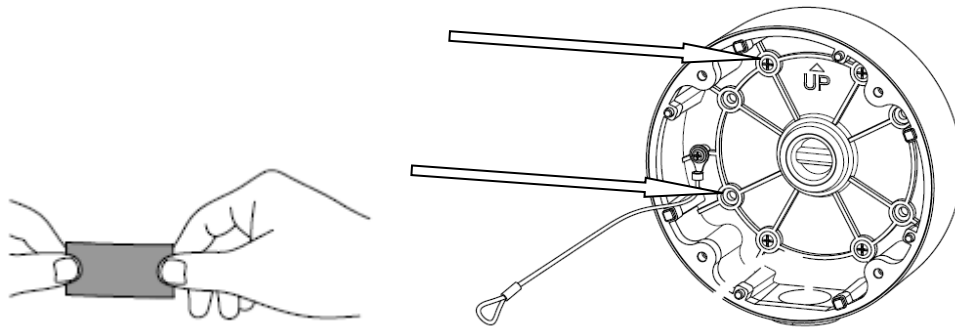
The cable can be routed through the wall or from below. The two openings at the back or bottom are suitable for a cable gland M25 (not included in the scope of delivery).



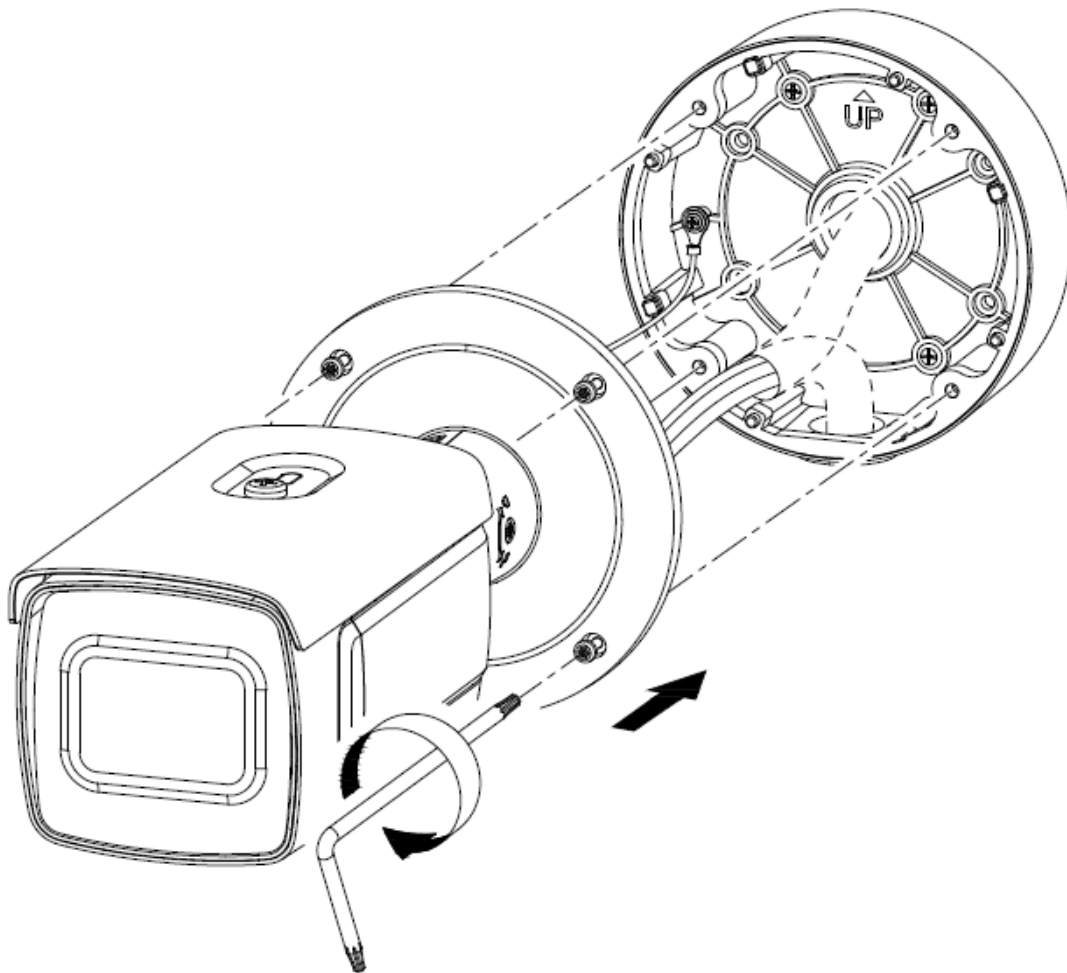
It is strongly recommended to protect all plug-in and screw connections inside the installation box against moisture ingress. Appropriate tools are provided for this purpose in the scope of delivery.



Afterwards, seal all used and unused tube holes with one piece each of the supplied adhesive tape so that the installation box is protected from moisture penetration.



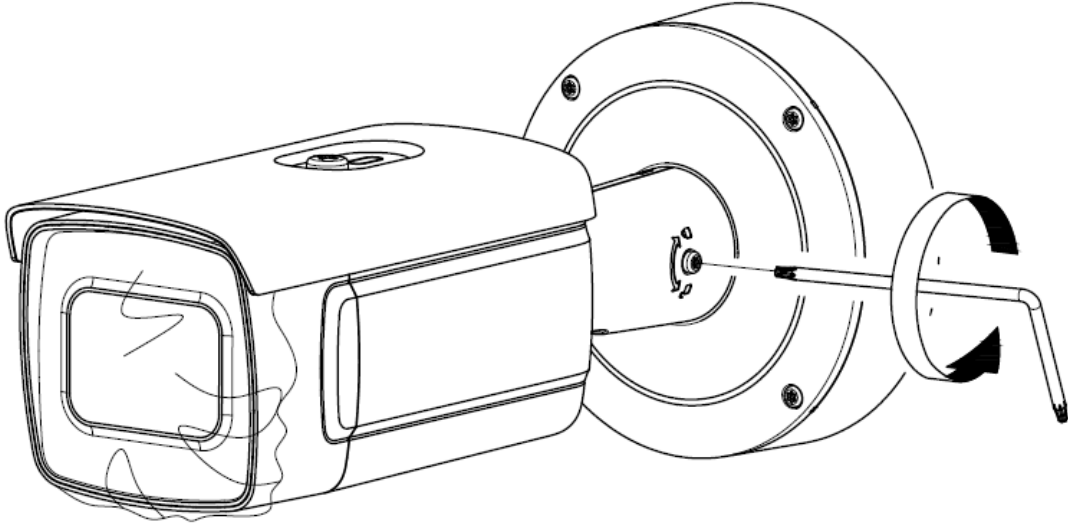
Finally, the camera is screwed onto the installation box. Make sure that the rubber seal remains in the correct position.

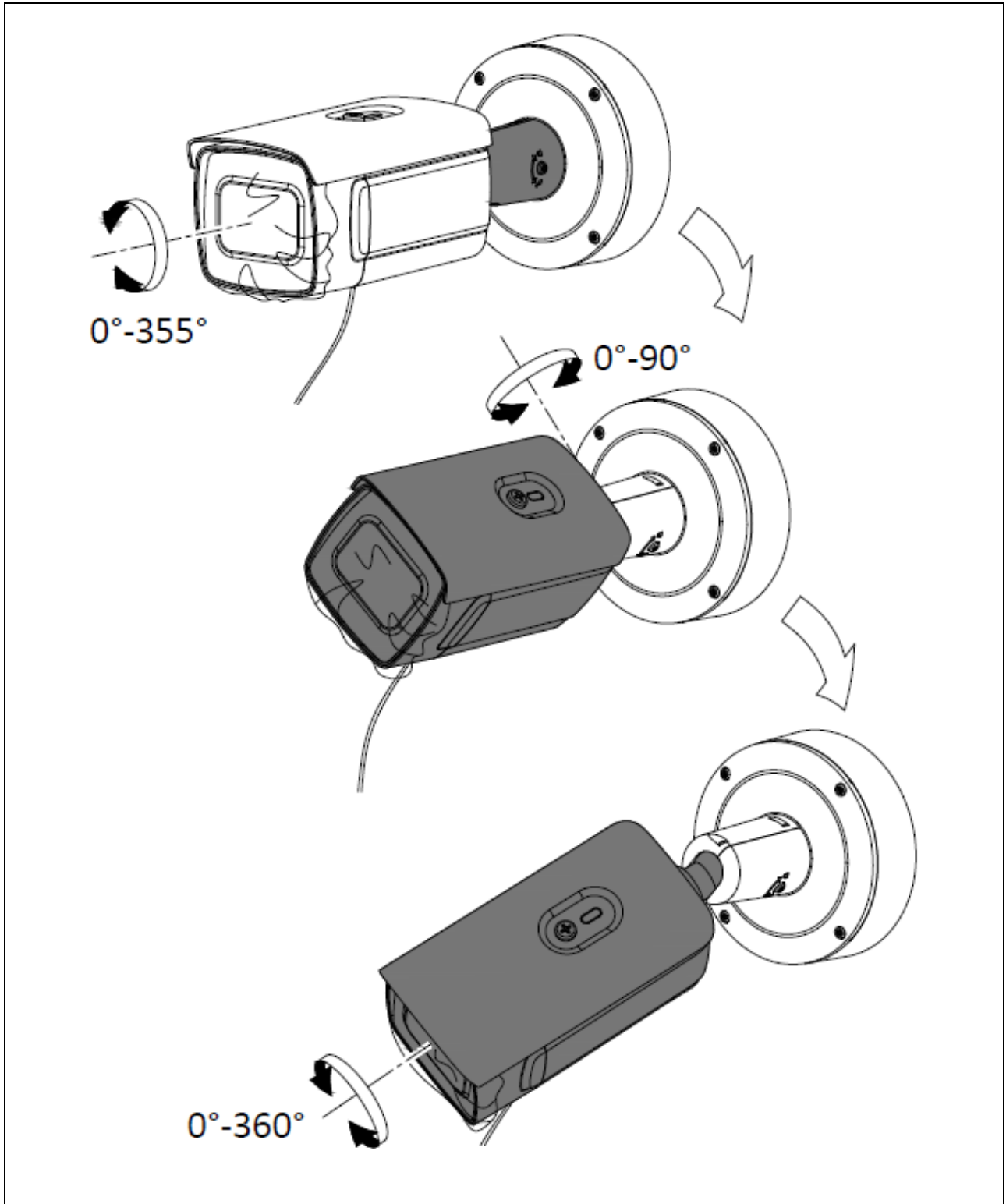



3.7 Adjust angle of view

1. First carefully loosen the fixing screw on the camera holder.
2. The camera can now be aligned in all directions.


After setting the desired viewing direction, the fixing screw must be tightened again.






	<p>After setting the desired or necessary image section, it is recommended to change the "Focus Mode" of the camera to "Manual". The zoom factor or the image section must not be changed afterwards.</p> <p>This can avoid blurring after restarting the camera.</p> <p>Even a slight blurring of the video image can lead to false recognition of licence plates.</p> <p><Configuration / Image / Image settings / Focus mode></p>
---	--

3.8 Information about the use of the integrated IR LEDs

	<p>The IR range is strongly dependent on the environmental conditions. If the area in the camera's field of view reflects poorly or if there are no objects within the max. illumination range, the brightness of the video image at night may be too low. This will result in poor usability of the video image.</p> <p>In addition, when installing the camera it must be ensured that no objects are located in close proximity to the camera's field of view (e.g. roof gutter or wall). These objects can reflect back the IR light, resulting in circular fading on the video image in the opposite direction to the object.</p> <p>The IR range may be reduced by highly absorbent surfaces (e.g. asphalt).</p>
---	--

4. Installation

	<p>In the following, important information about the location and orientation of the camera for number plate recognition will be given.</p> <p>If the camera is not installed correctly, the rates of recognition will decline.</p> <p>In the following, the abbreviated term “ANPR camera” (from Automatic Number Plate Recognition) will be used.</p>
---	---

4.1 *Scope of application*

4.1.1 *Input/output monitoring*

During input and output monitoring, vehicles are either completely stationary (barrier/gate) or travelling at a correspondingly low speed. In the case of a vehicle lane, the front (entrance) and/or rear (exit) number plate is detected. The camera can be installed to the side of the vehicle lane. The optimal position for the camera is above the vehicle lane, however this is often difficult in practice. When vehicle lanes are separated for entrance and exit, the use of two separate ANPR cameras is recommended.

Installation variants:

- Above the vehicle lane (optimal)
- To the side of the vehicle lane (max. lateral installation must be respected; see below)

4.2 *Information before installation*

To ensure optimal recognition of number plates, the following points must be observed and/or checked:

- Ensure that the camera always has an unobstructed view of the number plate in the detection zone provided
- Respect the min./max. distances from and max. orientation angle to the number plate described below
- The max. horizontal inclination of the number plate may not exceed +/- 5 degrees

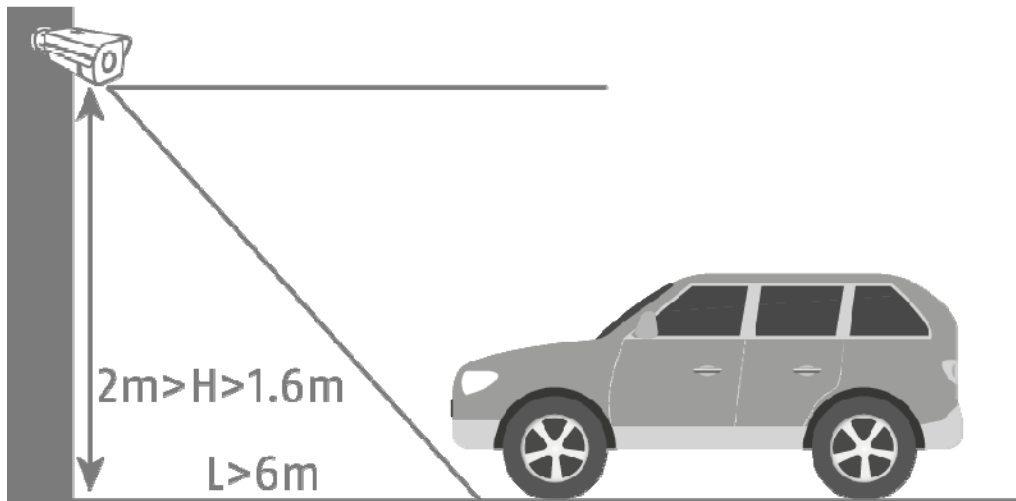


- Direct sunlight may impair the detection results of the ANPR camera

4.3 Detection distances from number plate

The minimum and maximum detection distances are given below:

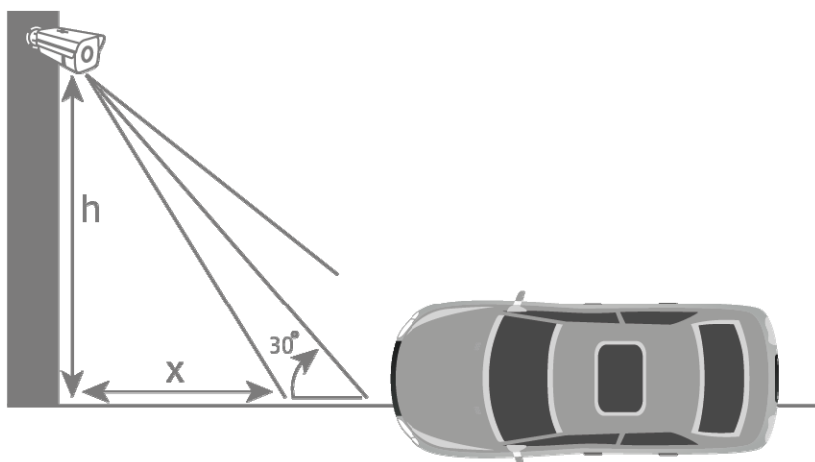
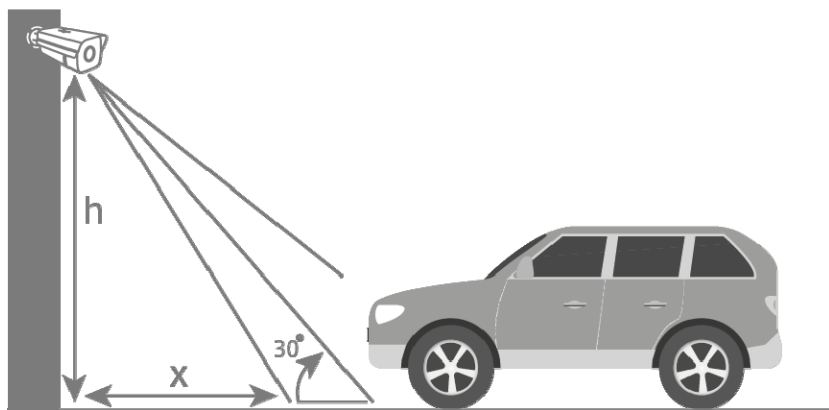
Scene	Focal length of lens	Minimum detection distance	Maximum detection distance	Installation height
Input/output monitoring	2.8–12 mm	6 m	18 m	1.6–2.0 m



4.4 Number plate viewing angle

The following parameters for the viewing angle relative to the number plate plane must be respected:

- Vertical angle: Max. 30 degrees
- Horizontal angle: Max. 30 degrees



4.5 Required resolution for number plate recognition

A PC graphics programme (e.g. Microsoft Paint) can be used to determine whether the image resolution achieved or set is sufficient for number plate recognition.

The minimum number of pixels required for displaying the number plate is as follows:

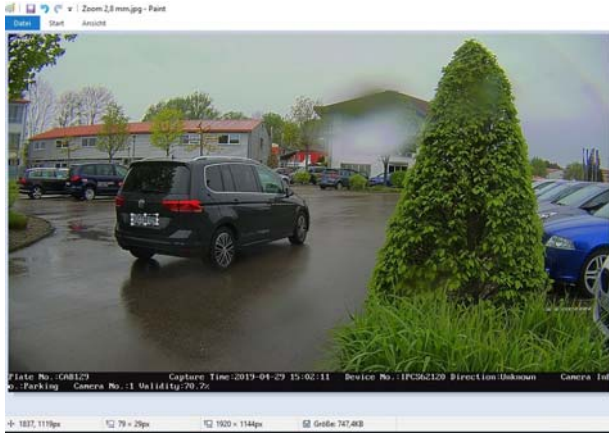
- Width (min): 130 pixels
- Height (min): 30 pixels

In the next example, the difference between a lens focal length of 2.8 mm and 12.0 mm is shown

Number of pixels for displaying the number plate:

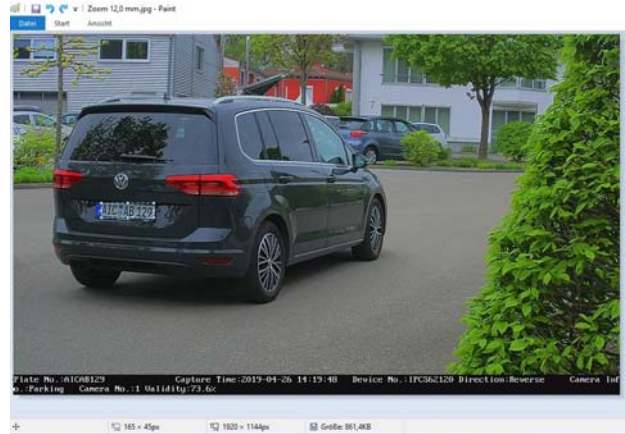
Width: 79 pixels
Height: 29 pixels

Number plate recognised: **CAB129**



Width: 165 pixels
Height: 45 pixels

Number plate recognised: AICAB129

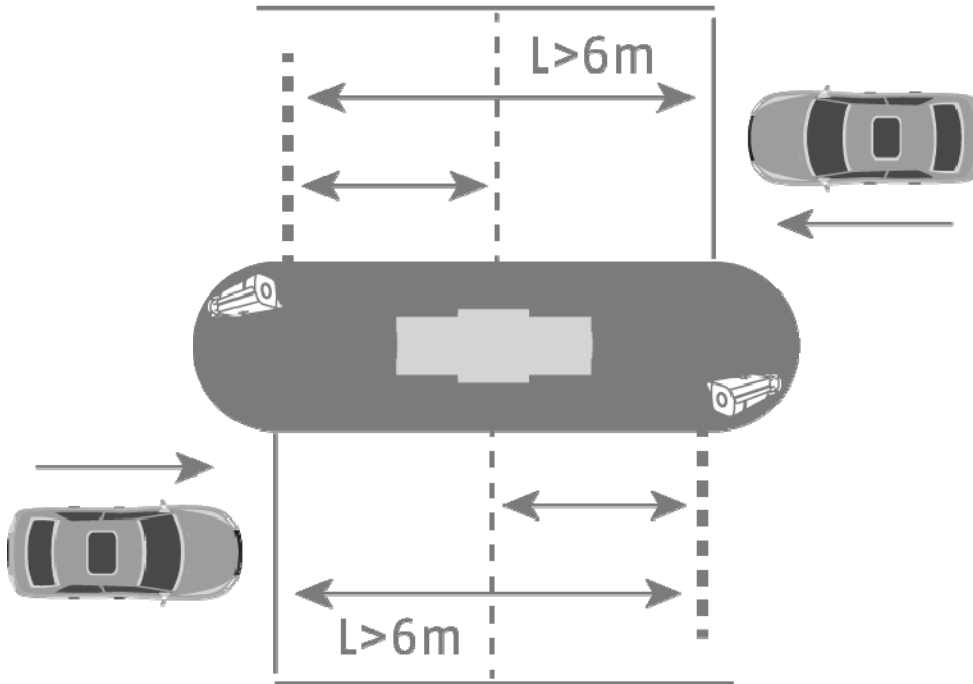


Result: In the left-hand image, you can see that, in the case of a lens focal length of 2.8 mm, the required number of pixels for displaying the number plate has not been reached. As a result, the number plate has not been recognised correctly.

4.6 Example of input/output monitoring

The following drawing shows a typical example of input/output monitoring

- Distance from vehicle: 6 metres
- Installation height: 1.6–2.0 metres
- Lateral deflection: Approx. 1.5–2.0 metres



	<p>If the ANPR camera is installed at a height lower than 1.6 metres, recognition of the number plate is still possible, however the risk of direct sunlight impairing the video image is increased. This can lead to a decrease of the recognition rate.</p> <p>A lower installation height of the ANPR camera also makes it possible for the distance between the barrier and the vehicle to be less than 6 metres. However, there is still the risk of direct sunlight interfering with the video image.</p>
--	---

4.7 Setting the exposure time of the camera

Especially with moving vehicles, the exposure time plays a major role. By default, it is set to 1/25 or 1/50.

The faster the vehicles pass the camera, the shorter the exposure time must be set. Otherwise a sharp image of the number plate is not possible and the identification may contain errors.

A value for the exposure time of 1/200 or 1/400 should be selected.

5. Setting up and using number plate recognition

These sections describe the basic set-up steps for enabling number plate recognition and for carrying out the first analysis tasks. Other applications and/or solutions for application requirements are possible from the different combinations of settings.

5.1 Camera web browser

In this system configuration, the camera detects the number plate and the number plate data is written to the microSD card in the ANPR camera. A positive/negative list can be stored in the ANPR camera for the purpose of event handling.

	It is imperative that a microSD card of at least 8 Gbyte is inserted in the microSD card slot of the camera.
--	--

Possible applications of number plate recognition:

- Automated opening of gates and barriers (via switching output of camera)
- Tracking of number plates passing through

First, number plate recognition must be enabled in the ANPR camera. Next, the detection zone must be delimited. To do this, the yellow lines can be changed in terms of their position and length, and after these settings are saved, the rectangle created is automatically drawn. Then select the option “Entrance/Exit” for the input/output monitoring.

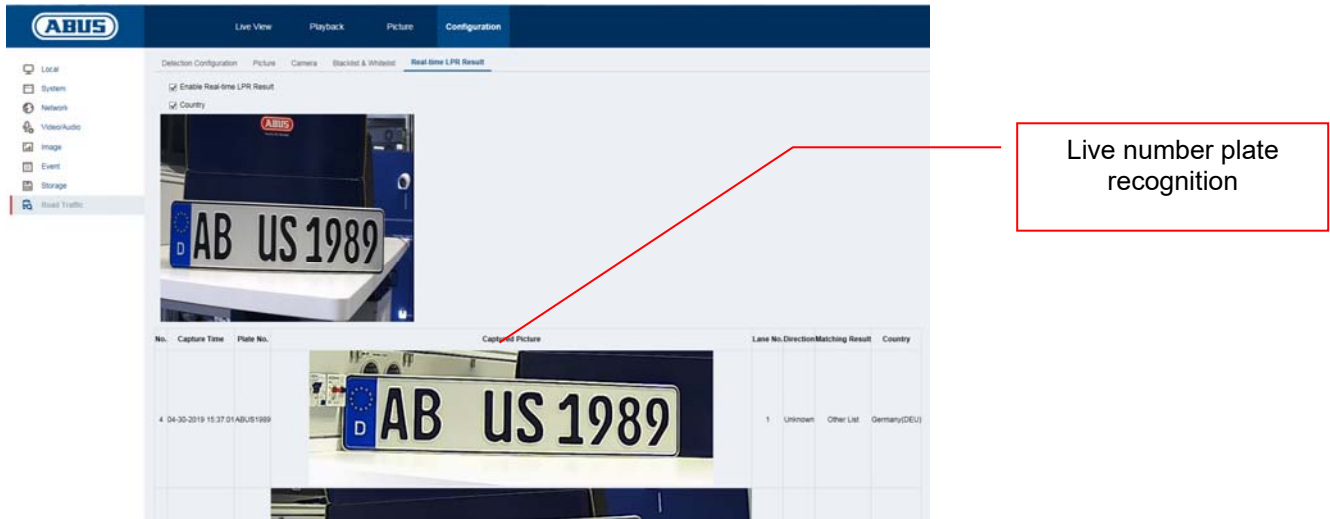
With these settings, the first detection results can be viewed.

Enable

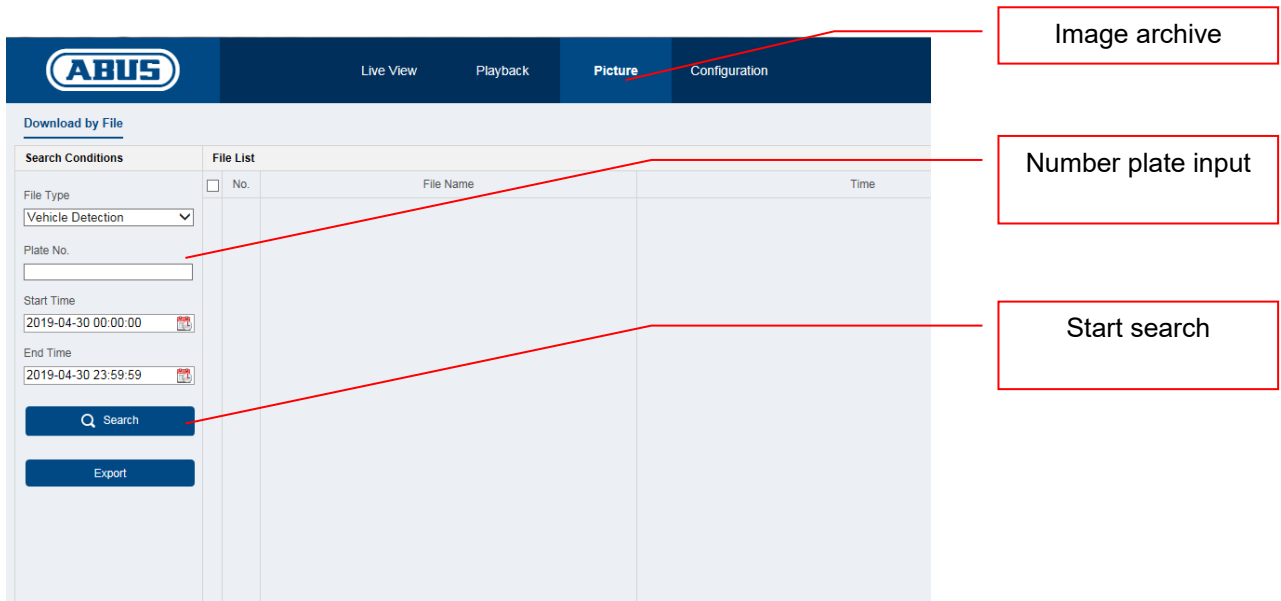
Define detection zone

Entrance/Exit

One way to analyse the recognised number plates is live number plate recognition (real-time licence plate recognition (LPR)). In this case, all recognised number plates are displayed in a list. It is not possible to search for number plates in this menu.



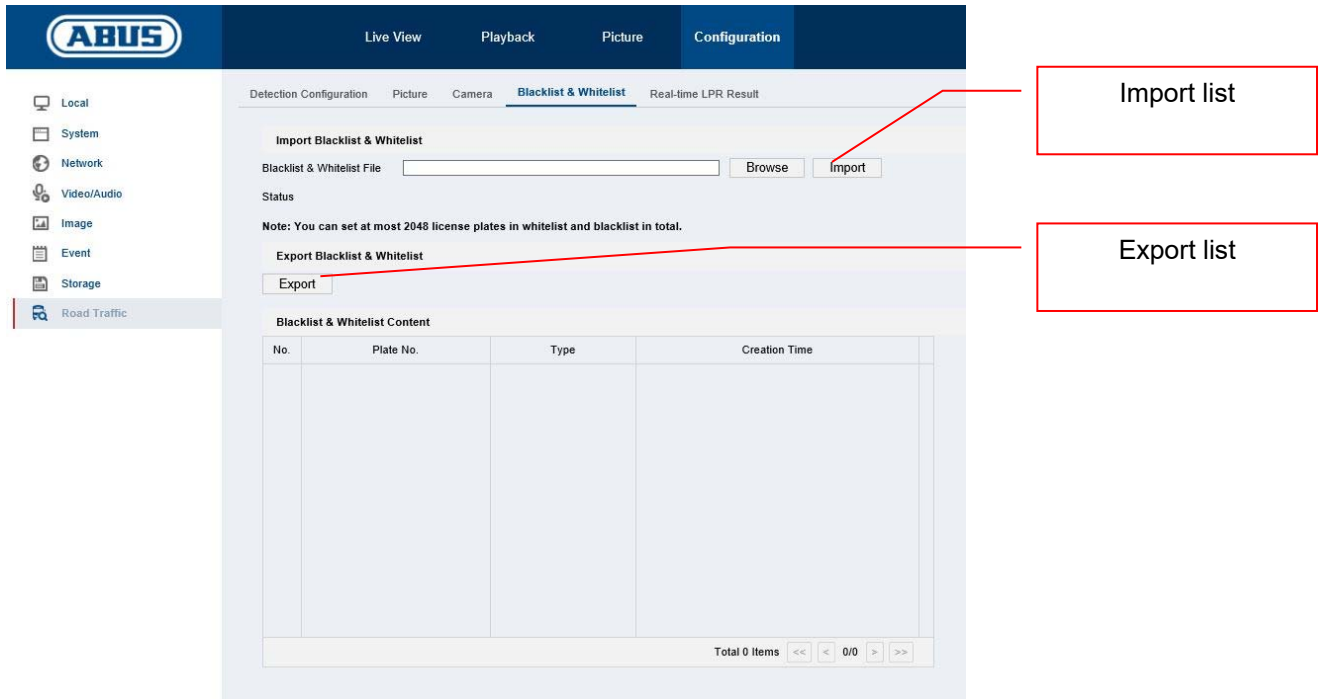
Instead, you can search for number plates in the image archive of the ANPR camera. First, select the filter option “Vehicle Detection”. Then enter the number plate or part of the number plate you want to search for in the field “Plate No.”. The result of the search includes all single frames (JPEG) containing these search characters. These single frames can be exported.



In the following menu, number plates can be added to a positive/negative list. Using the number plate filtering function, the gate or barrier can be opened in a controlled, targeted manner, for example.

First, export the empty list from the camera. Then complete the list with the desired number plates and the category:

- Negative -> Black List -> “0”
- Positive -> White List -> “1”



Example of a number plate list for opening the barrier:

No	Num. plate	Group (0 black list, 1 white list)
1	AICAB110	1
2	AICAB111	1
3	AICAB112	1

Import this list into the camera. Then you can programme various actions for both the positive list and the negative list under "Detection Configuration -> Arming Schedule" and "Detection Configuration -> Linkage Method".

Here is a simple example of this:

- Positive list: Enable switching output ("Trigger Alarm Output")
- Negative list: Notify CMS software ("Notify Surveillance Center")

ABUS Live View Playback Picture **Configuration**

Detection Configuration Picture Camera Blacklist & Whitelist Real-time LPR Result

Detection Type: Vehicle Detection

Enable

Area Settings: Arming Schedule and Linkage Method

White List Black List Other List

Arming Schedule

Delete Delete All

Day	0	2	4	6	8	10	12	14	16	18	20	22	24
Mon	[Active]												
Tue	[Active]												
Wed	[Active]												
Thu	[Active]												
Fri	[Active]												
Sat	[Active]												
Sun	[Active]												

Linkage Method

Direction: All Forward Reverse

<input type="checkbox"/> Normal Linkage	<input checked="" type="checkbox"/> Trigger Alarm Output
<input checked="" type="checkbox"/> Notify Surveillance Center	<input checked="" type="checkbox"/> A->1
<input type="checkbox"/> Upload to FTP/Memory Card/...	

Positive/negative list selection

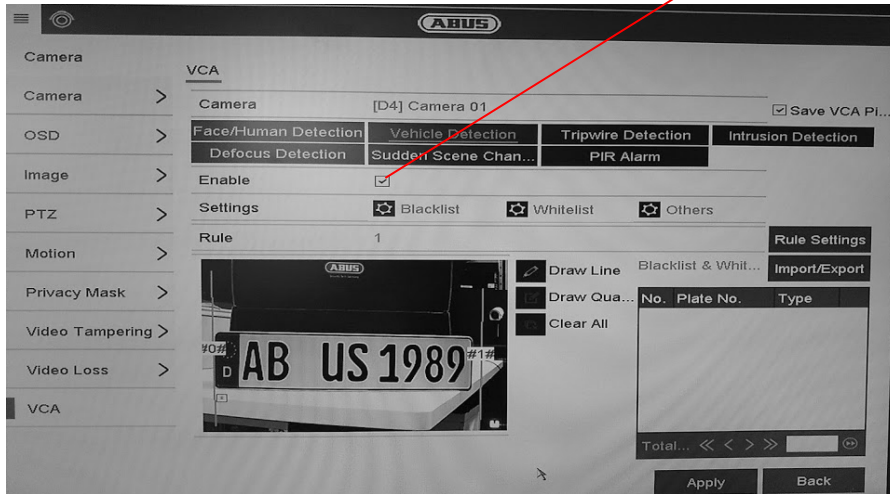
Action schedule

Action selection

5.2 Local view via monitor of NVR

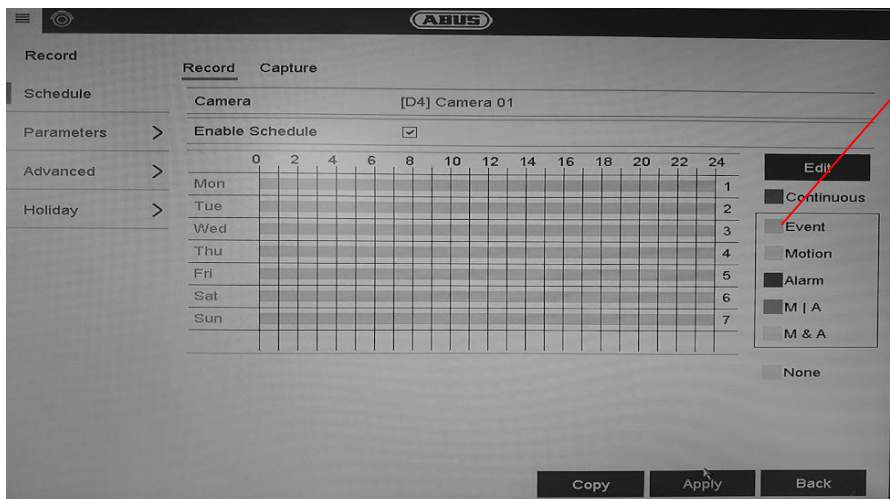
1. Add camera
2. Enable VCA/number plate recognition

Enable number plate recognition

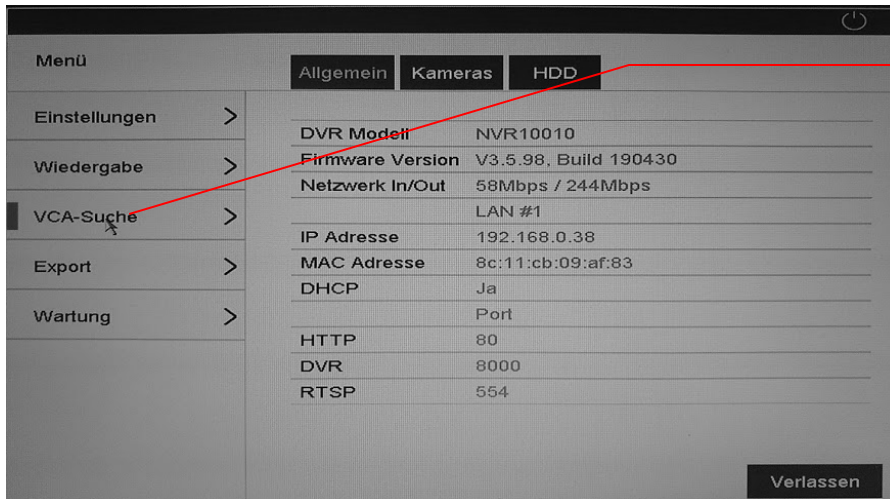


3. Recording can either be continuous or it can take place when a number plate is detected. This can be set in the recording schedule.

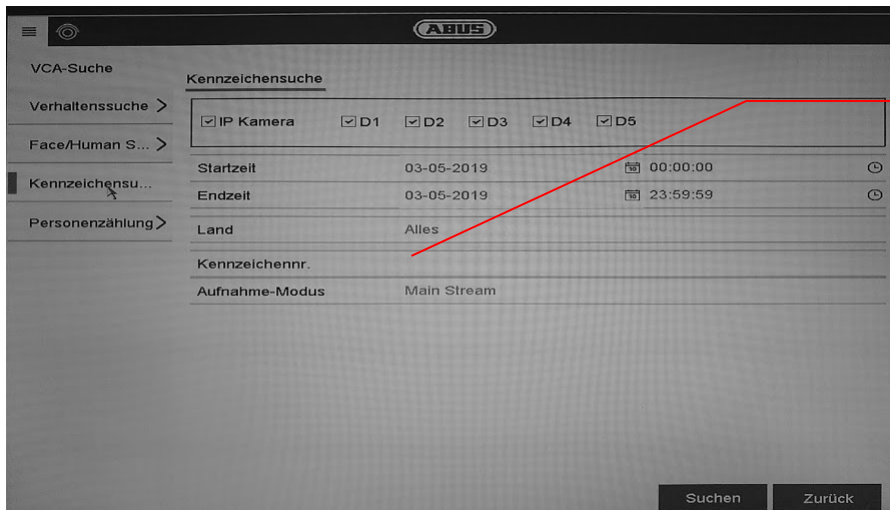
Program "Event" schedule.



4. It is then possible to filter according to events of number plate recognition in the playback. This displays all recordings in which a number plate was detected.
5. Alternatively, the VCA search in the local interface of the NVR can be used.



VCA search



Number plate search

5.3 NVR browser access

Browser access makes it possible to apply various ANPR camera settings, however there is no number plate search function in the browser.

Use the ABUS CMS software for this.

5.4 Using CMS software

There are two options for using the CMS software in conjunction with an ANPR camera:

- ANPR camera is directly incorporated into the CMS using the IP address. A microSD card must be inserted in the ANPR camera for this.
- ANPR camera is incorporated into an NVR100x0. The NVR is then incorporated into the CMS software.

There are two menu items in the main overview of the CMS software

The screenshot shows the main overview of the ABUS CMS software. The interface is divided into several sections. On the right side, there are two red-bordered text boxes with arrows pointing to specific menu items:

- The top box points to the 'Systemkonfiguration' item and contains the text: "Number plate search via NVR. The ANPR camera is incorporated in the NVR" and "Data: VIDEO/SINGLE FRAME".
- The bottom box points to the 'Kennzeichenabfrage' item and contains the text: "Number plate search directly on ANPR camera (without NVR)" and "Data: SINGLE FRAME".

Number plate search via NVR:

The screenshot shows the search results interface for a number plate search via NVR. The interface is divided into several sections. On the right side, there are five red-bordered text boxes with arrows pointing to specific elements:

- The top box points to the camera selection dropdown and contains the text: "Camera selection (ANPR camera)".
- The second box points to the search filter input field and contains the text: "Number plate filter. Input of known part of number plate.".
- The third box points to the search results list and contains the text: "Search result".
- The fourth box points to the image of the recognized number plate and contains the text: "Image of recognised number plate".
- The bottom box points to the video player and contains the text: "Video footage of recognised number plate".

6. Maintenance and cleaning

6.1 *Function test*

Regularly check the technical safety of the product, e.g. check the housing for damage.

If it appears to no longer be possible to operate the product safely, stop using it and secure it to prevent unintentional use.

It is likely that safe operation is no longer possible in the event that:

- the device shows signs of visible damage
- the device no longer works correctly
- the device has been stored in adverse conditions for a long period of time
- the device has been exposed to stresses during transportation.



Please note:

You do not need to perform any maintenance on the product. There are no components requiring servicing or checking inside the product. Never open it.

6.2 *Cleaning*

Clean the product with a clean, dry cloth. The cloth can be dampened with lukewarm water to remove stubborn dirt.



Make sure that no liquids enter the inside of the device, as this will destroy it. Do not use any chemical cleaning agents, as these could damage the surface of the housing.

7. Disposal



Devices displaying this symbol may not be disposed of with domestic waste. At the end of its service life, dispose of the product according to the applicable legal requirements.

Please contact your dealer or dispose of the products at the local collection point for electronic waste.

IPCS62130



Ⓣ **Manuel d'installation**

ⓕ **Introduction**

Chère cliente, cher client,

Nous vous remercions d'avoir choisi ce produit.

L'appareil est conforme aux exigences des directives européennes suivantes : directive CEM 2014/30/UE et directive RoHS 2011/65/UE.

Lorsque vous utilisez ce produit, respectez les consignes du manuel d'utilisation afin de ne pas altérer la conformité du produit et sa sécurité de fonctionnement !

Avant la mise en service du produit, veuillez lire le manuel d'utilisation dans son intégralité et respecter toutes les consignes d'utilisation et de sécurité !

Tous les noms de sociétés et de produits mentionnés dans ce manuel sont des marques déposées de leurs propriétaires respectifs. Tous droits réservés.

Pour toute question, adressez-vous à votre installateur ou revendeur spécialisé.



Clause de non-responsabilité

Ce manuel d'utilisation a été rédigé avec le plus grand soin. Si vous constatez malgré tout des omissions ou autres imprécisions, nous vous remercions de bien vouloir nous les signaler. La société ABUS Security-Center GmbH & Co. KG décline toute responsabilité pour les erreurs techniques ou typographiques et se réserve le droit de modifier à tout moment le produit et les manuels d'utilisation sans préavis. ABUS Security-Center ne peut pas être tenu responsable en cas de dommages directs et indirects liés à l'équipement, aux performances et à l'utilisation de ce produit. Le contenu de ce document ne fait l'objet d'aucune garantie.

Consignes de sécurité importantes



En cas de dommages consécutifs au non-respect de ce manuel d'utilisation, la garantie devient caduque. Nous déclinons toute responsabilité pour les dommages consécutifs !



Nous déclinons toute responsabilité pour les dommages matériels et/ou corporels consécutifs à une manipulation non conforme ou au non-respect des consignes de sécurité. Dans de tels cas, la garantie devient caduque !

Chère cliente, cher client,

Les consignes de sécurité et les mises en garde suivantes sont destinées à vous protéger ainsi que l'appareil. Veuillez lire attentivement les points suivants :

- Ce produit ne contient aucune pièce nécessitant un entretien de votre part. Par ailleurs, l'ouverture et le démontage de l'appareil annulent automatiquement la certification (CE) et la garantie.
- Une chute, même de faible hauteur, risque d'endommager le produit.

Évitez d'utiliser l'appareil dans les conditions ambiantes défavorables suivantes :

- lieu humide ou humidité élevée de l'air ;
- froid ou chaleur extrême ;
- exposition directe aux rayons du soleil ;
- poussières ou gaz, vapeurs ou solvants inflammables ;
- fortes vibrations ;
- champs magnétiques intenses, comme à proximité de machines ou de haut-parleurs.
- Il est interdit d'installer la caméra sur des surfaces instables.

Consignes de sécurité générales :

- Ne laissez pas traîner le matériel d'emballage. Dans les mains d'un enfant, les films et sacs en plastique, les éléments en polystyrène, etc. peuvent devenir des jouets dangereux.
- Pour des raisons de sécurité, la caméra de vidéosurveillance doit être tenue hors de la portée des enfants en raison des petites pièces qu'ils pourraient avaler.
- N'introduisez jamais d'objets à travers les ouvertures de l'appareil.
- Utilisez uniquement les appareils auxiliaires/accessoires préconisés par le fabricant. Ne raccordez pas de produits incompatibles.
- Veuillez respecter les consignes de sécurité et les manuels d'utilisation des autres appareils raccordés.
- Avant de mettre l'appareil en service, vérifiez qu'il n'est pas endommagé. En cas de dommages, ne mettez pas l'appareil en service !
- Respectez les limites de la tension de service indiquées dans les caractéristiques techniques. Toute tension supérieure est susceptible d'endommager l'appareil et de compromettre votre sécurité (risque d'électrocution).



Avant d'installer l'appareil dans un système de vidéosurveillance existant, veillez à ce que tous les appareils soient déconnectés du circuit secteur et du circuit basse tension.



En cas de doute, ne procédez pas vous-même au montage, à l'installation et au câblage, mais confiez-les à un professionnel qualifié. Toute intervention mal exécutée et réalisée par un non-professionnel sur le réseau électrique ou sur les installations domestiques peut être dangereuse, pour vous-même et pour autrui.

Les installations doivent être câblées de manière à ce que le circuit secteur et le circuit basse tension soient toujours séparés.

Ils ne doivent en aucun cas être reliés ou pouvoir être reliés suite à une erreur.

Table des matières

1. UTILISATION CONFORME	62
2. SIGNIFICATION DES PICTOGRAMMES	62
3. RACCORDEMENTS ET FONCTIONS.....	63
3.1 APERÇU DU BOITIER ET RACCORDEMENTS	63
3.2 TENSION D'ALIMENTATION	65
3.3 REINITIALISATION DES REGLAGES (RESET)	65
3.4 ENTREE/SORTIE DE COMMUTATION.....	65
3.5 FENTE POUR CARTES SD	66
3.6 UTILISATION DE LA BOITE D'INSTALLATION.....	66
3.7 ORIENTATION DE LA CAMERA.....	69
3.8 REMARQUE SUR L'UTILISATION DES LED IR INTEGRES	71
4. INSTALLATION	72
4.1 DOMAINE D'APPLICATION.....	72
4.1.1 SURVEILLANCE D'ENTREE/DE SORTIE.....	72
4.2 REMARQUES AVANT LE MONTAGE.....	72
4.3 DISTANCES DE DETECTION PAR RAPPORT AUX PLAQUES D'IMMATRICULATION	73
4.4 ANGLE DE VISEE DE LA PLAQUE D'IMMATRICULATION	74
4.5 RESOLUTION REQUISE POUR LA DETECTION DE PLAQUES D'IMMATRICULATION	74
4.6 EXEMPLE DE SURVEILLANCE D'ENTREE/DE SORTIE	76
4.7 REGLAGE DU TEMPS D'EXPOSITION DE L'APPAREIL	77
5. CONFIGURATION ET UTILISATION DE L'IDENTIFICATION DE PLAQUES D'IMMATRICULATION	78
5.1 NAVIGATEUR INTERNET DE LA CAMERA	78
5.2 AFFICHAGE LOCAL VIA L'ECRAN DU NVR.....	82
5.3 ACCES PAR NAVIGATEUR DU NVR	83
5.4 UTILISATION DU LOGICIEL CMS	84
6. MAINTENANCE ET NETTOYAGE	85
6.1 TEST DE FONCTIONNEMENT.....	85
6.2 NETTOYAGE	85
7. ÉLIMINATION	85

1. Utilisation conforme

Associée à un enregistreur ou un appareil d'affichage adapté (par ex. PC), cette caméra permet une vidéosurveillance en intérieur ou en extérieur (selon le modèle).



Toute utilisation différente de celle décrite ci-dessus peut entraîner une dégradation du produit et occasionner d'autres dangers. Tout autre usage est considéré comme non conforme et entraîne la perte de la garantie ; toute responsabilité est alors exclue. Cela vaut également si le produit a fait l'objet de transformations et/ou d'autres modifications.

Veillez lire le manuel d'utilisation attentivement et dans son intégralité avant de mettre le produit en service. Le manuel d'utilisation contient des informations importantes concernant le montage et l'utilisation.

2. Signification des pictogrammes



Le pictogramme représentant un éclair dans un triangle est utilisé en cas de danger pour la santé, comme un risque d'électrocution.



Le pictogramme représentant un point d'exclamation dans un triangle indique la présence, dans ce manuel d'utilisation, d'instructions importantes devant être impérativement respectées.



Ce pictogramme indique la présence de conseils et de remarques spécifiques relatives à l'utilisation.

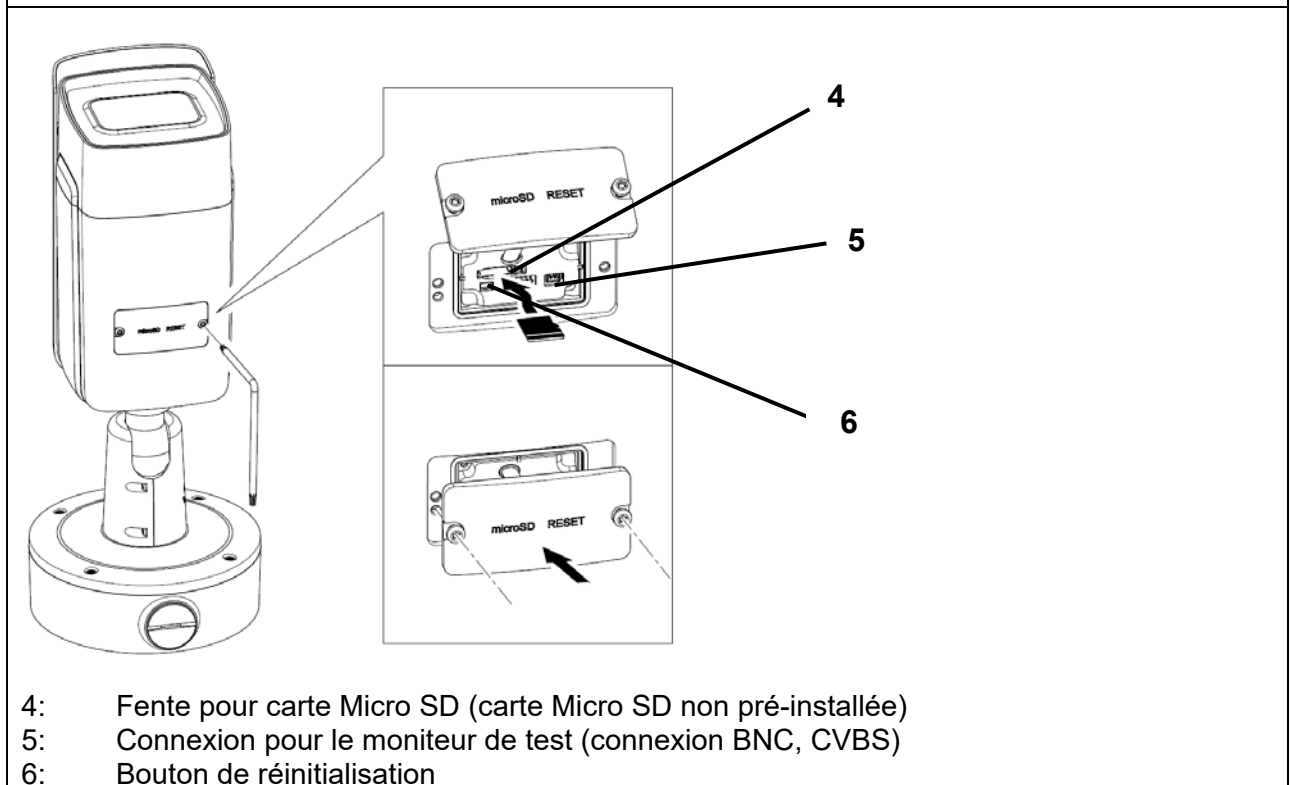
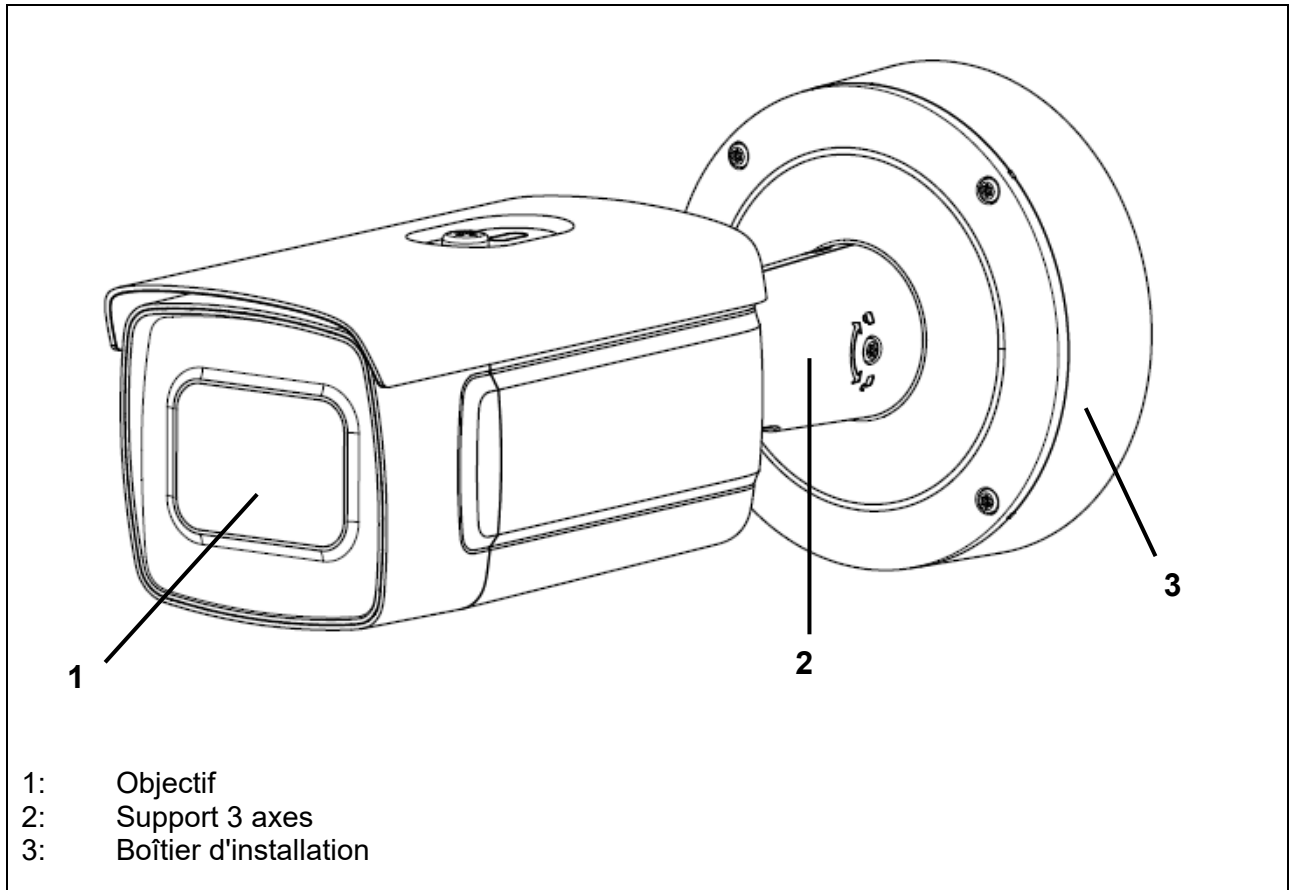


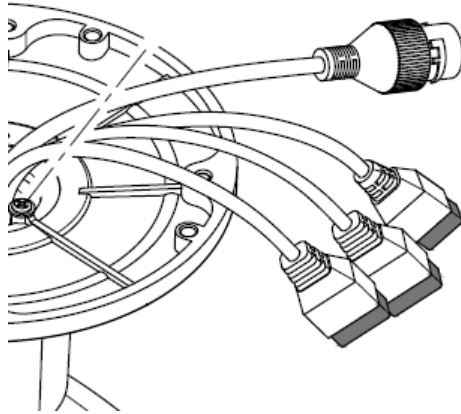
Ce manuel d'utilisation décrit les fonctions matérielles de la caméra. Pour obtenir des informations sur l'interface utilisateur du logiciel de la caméra correspondante, veuillez lire le manuel d'utilisation du logiciel du produit.

Les manuels d'utilisation dans la langue du pays sont disponibles sous forme de document PDF sur Internet, sur le site www.abus.com, via la recherche de produit.

3. Raccordements et fonctions

3.1 Aperçu du boîtier et raccords


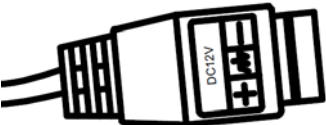




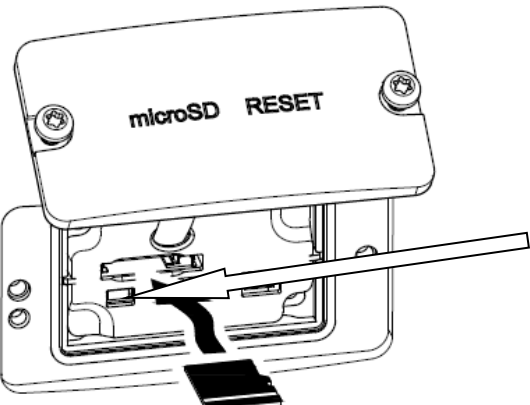
Tous les connecteurs sont imprimés avec des symboles reconnaissables. Les désignations exactes sont décrites dans les sections suivantes.

- 7: Connecteur réseau RJ45, PoE 802.3at classe 4
- 8: Alimentation électrique, 12 VDC (+/- 20%)
- 9: 2 x entrée d'alarme / 2 x sortie d'alarme
- 10: Interface RS-485


3.2 Tension d'alimentation

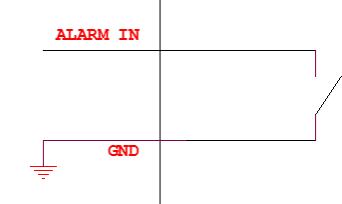
	<p>ATTENTION ! Avant de commencer l'installation, assurez-vous que l'alimentation électrique correspond bien à la tension nominale de la caméra.</p>
	<p>Respectez la polarité (+ / -) lors du raccordement de la tension d'alimentation 12 V CC. Le raccordement central n'est pas utilisé.</p>

3.3 Réinitialisation des réglages (Reset)

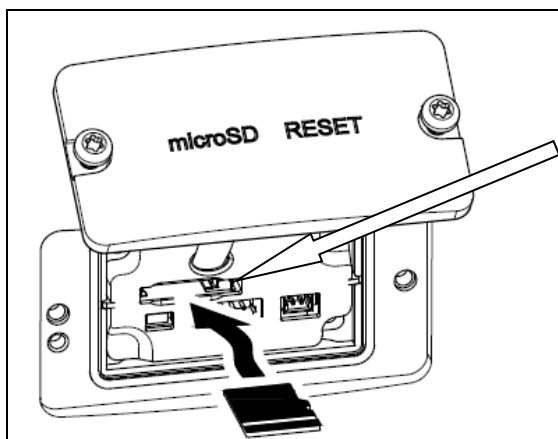
	<p>Pour pouvoir accéder à la touche Reset, retirez au préalable le cache situé sous la caméra.</p> <ol style="list-style-type: none"> 1. Mettez la caméra hors tension. 2. Appuyez sur la touche « Reset » et maintenez-la enfoncée. 3. Raccordez ensuite la tension d'alimentation de la caméra (via alimentation électrique 12 V CC ou Power-over-Ethernet) et maintenez la touche « Reset » enfoncée pendant 30 secondes.
--	---

3.4 Entrée/sortie de commutation

	<p>Les valeurs de charges maximales doivent être prises en compte. Dans le cas contraire, la caméra peut être endommagée et ne plus pouvoir être réparée.</p>
---	---

	Désignation	Consignes de branchement
Entrée de commutation	« IN1 » / « IN2 »	Pont entre « IN1 » et « G » respectivement « IN2 » et « G »
	« G »	
Sortie de commutation 1	« 1A » « 1B »	Max. 24 V CC @ 1A ou 110 V AC @ 500 mA
Sortie de commutation 2	« 1A » « 1B »	Max. 24 V CC @ 1A ou 110 V AC @ 500 mA

3.5 Fente pour cartes SD



Pour pouvoir insérer la carte micro SD, retirez au préalable le cache situé sous la caméra. La fente pour cartes micro SD se trouve sous le cache.

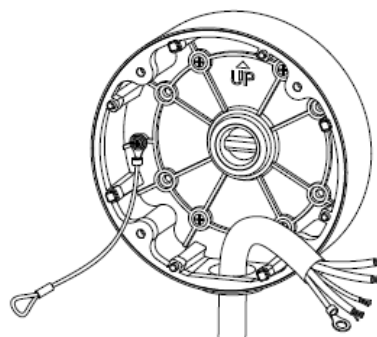
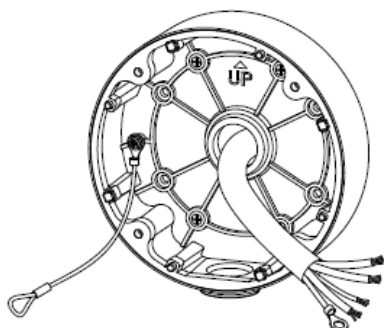
Taille de carte SD max. : 256 Go



Après avoir inséré la carte micro SD, procédez au formatage de la carte avant de l'utiliser.

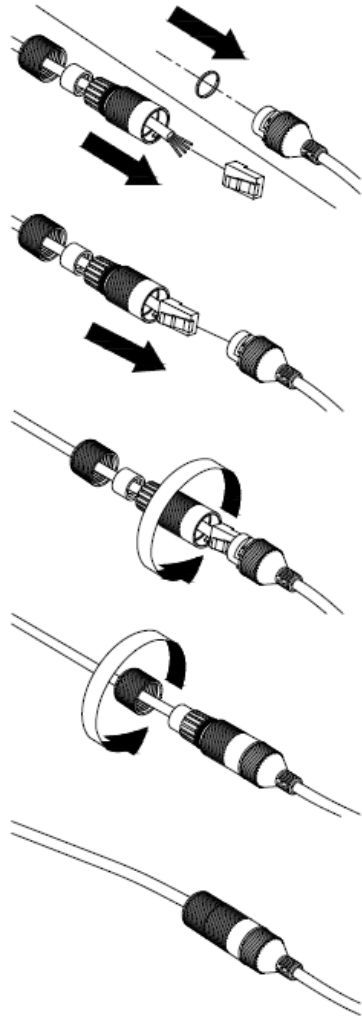
3.6 Utilisation de la boîte d'installation

Le câble peut être acheminé à travers le mur ou par le bas. Les deux ouvertures à l'arrière ou au fond conviennent pour un presse-étoupe M25 (non inclus dans la livraison).

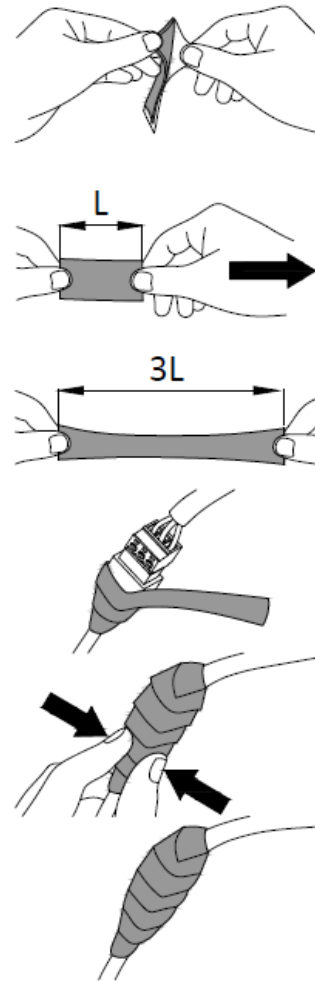


Il est fortement recommandé de protéger toutes les connexions enfichables et vissées à l'intérieur du boîtier d'installation contre la pénétration d'humidité. Des aides appropriées sont prévues à cet effet dans le cadre de la prestation.

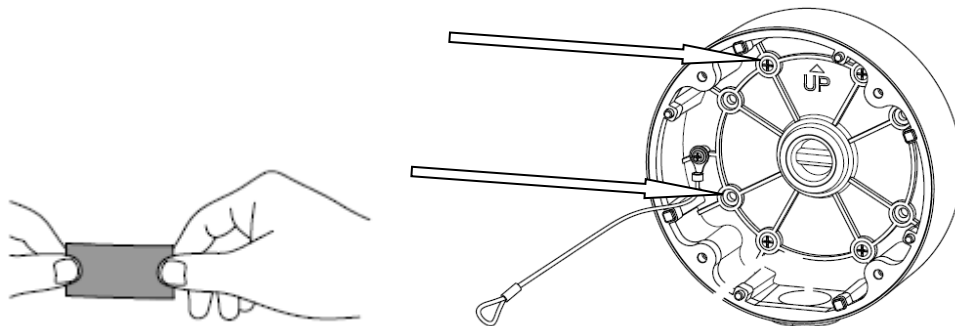
Fixez le raccord à vis pour l'interface Ethernet.



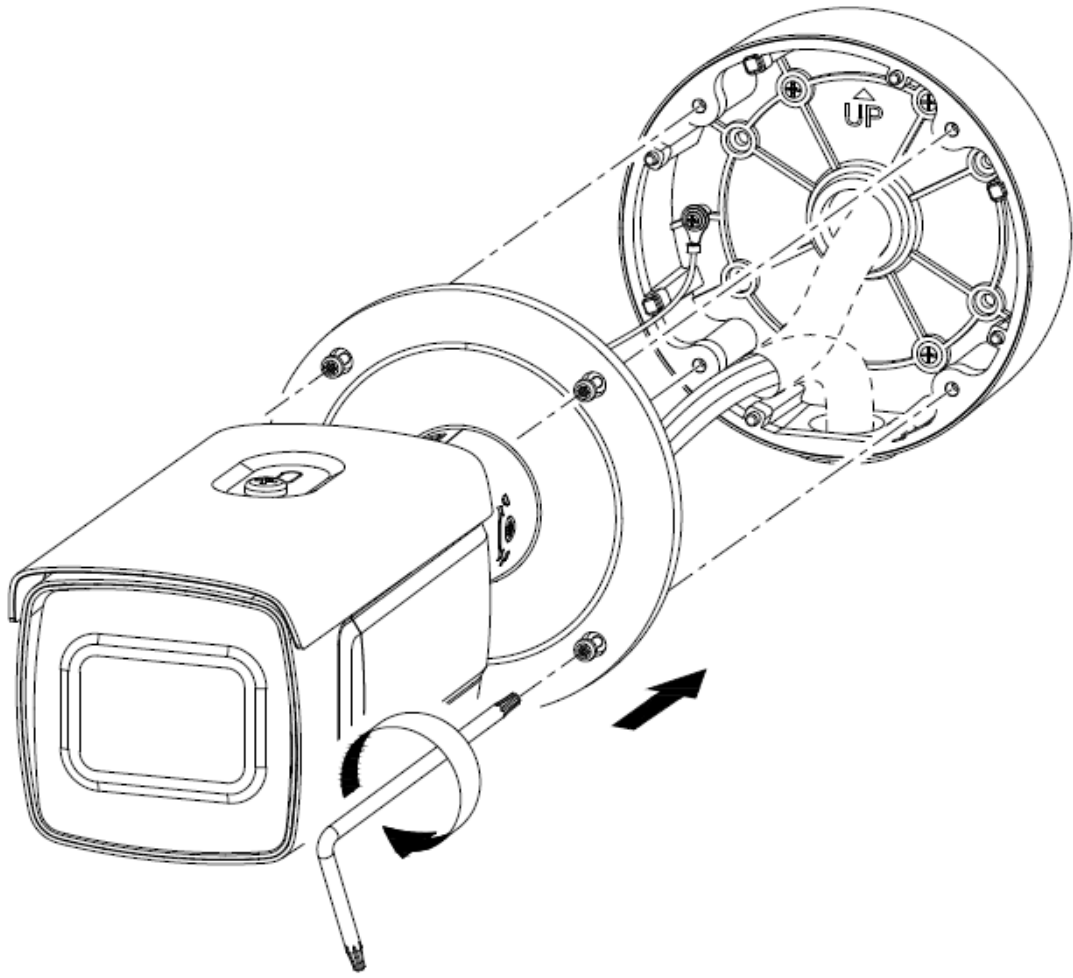
Appliquez le ruban adhésif pour les autres connexions.



Ensuite, tous les trous de tube utilisés et non utilisés sont scellés avec un morceau de chaque ruban adhésif fourni, de sorte que la boîte d'installation soit protégée contre la pénétration d'humidité.



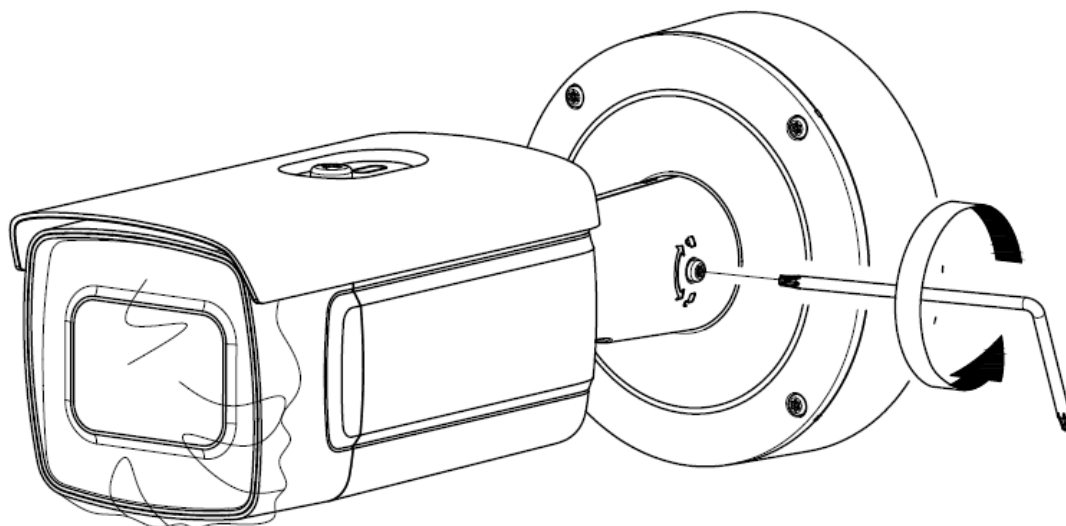
Enfin, vissez la caméra sur le boîtier d'installation. Veillez à ce que le caoutchouc d'étanchéité reste dans la bonne position.

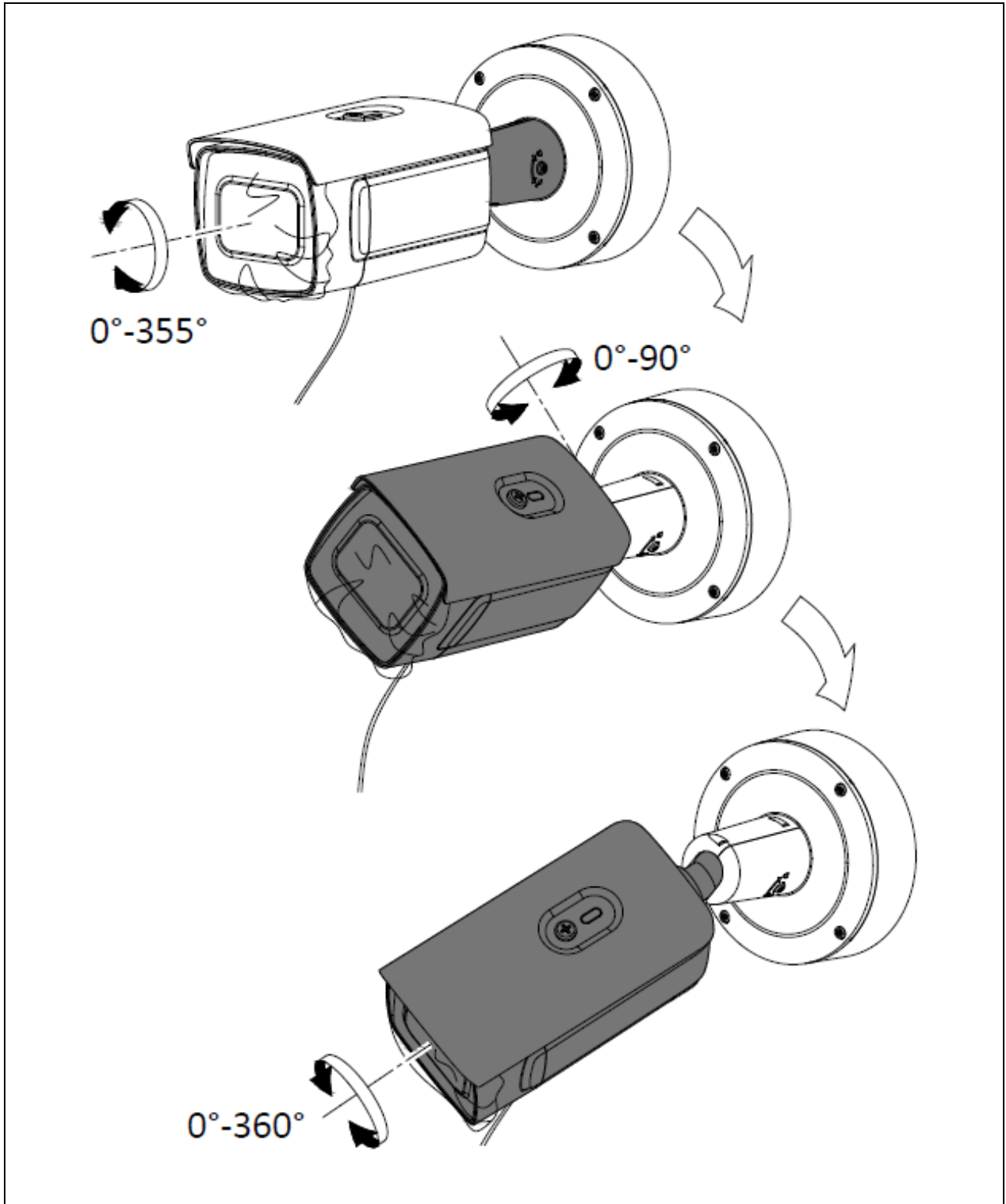



3.7 Orientation de la caméra

1. Commencez par desserrer avec précaution la vis de fixation sur le support de l'appareil photo.
2. La caméra peut maintenant être alignée dans toutes les directions.


Après avoir réglé la direction de visée souhaitée, la vis de fixation doit être resserrée.






	<p>Après avoir réglé la section d'image souhaitée ou nécessaire, il est recommandé de changer le "Mode de mise au point" de l'appareil photo en "Manuel". Le facteur de zoom ou la partie de l'image ne doit pas être modifié par la suite.</p> <p>Cela permet d'éviter le flou après le redémarrage de la caméra.</p> <p>Même un léger flou de l'image vidéo peut entraîner une mauvaise identification de la plaque d'immatriculation.</p> <p><Configuration / Image / Paramètres de l'image / Mode de mise au point></p>
---	---

3.8 Remarque sur l'utilisation des LED IR intégrées

	<p>La portée IR dépend fortement des conditions ambiantes. Si l'environnement du champ de vision de la caméra est faiblement réfléchissant ou si aucun objet ne se trouve dans la portée max. de l'éclairage, l'image vidéo risque de ne pas être assez claire la nuit. L'image vidéo ne sera donc pas exploitable.</p> <p>Par ailleurs, lors de l'installation de la caméra, assurez-vous qu'aucun objet ne se trouve à proximité immédiate du champ de vision de la caméra (par ex. une gouttière ou un mur). Il est possible que ces objets réfléchissent la lumière IR. Dans l'image vidéo, ceci se traduirait par des surexpositions circulaires dans le sens opposé de l'objet.</p> <p>La portée IR peut être réduite par les surfaces fortement absorbantes (par ex. asphalte).</p>
---	--

4. Installation

	<p>Les sections suivantes présentent des remarques importantes concernant l'emplacement et l'orientation de la caméra pour l'identification de plaques d'immatriculation.</p> <p>Si l'installation n'est pas optimale, les taux de détection baissent.</p> <p>Dans le texte suivant, le terme de « caméra d'identification de plaques d'immatriculation » est abrégé par « caméra ANPR » (en anglais : Automatic Number Plate Recognition).</p>
---	---

4.1 *Domaine d'application*

4.1.1 *Surveillance d'entrée/de sortie*

Pour la surveillance d'entrée ou de sortie, les véhicules s'arrêtent complètement (face à un portail/une barrière) ou roulent à vitesse réduite. Lorsque le véhicule se trouve sur une voie de circulation, la plaque d'immatriculation avant (entrée) ou arrière (sortie) est détectée. La caméra peut être installée sur le côté des voies de circulation. L'emplacement optimal de la caméra serait de la placer juste au-dessus de la voie, ce qui en pratique est malheureusement difficile à appliquer. Lorsque deux voies différentes sont utilisées pour l'entrée et la sortie, il est recommandé d'installer deux caméras ANPR distinctes.

Variantes d'installation :

- Au-dessus de la voie de circulation (optimal)
- À côté de la voie de circulation (installation latérale max. à respecter, voir ci-dessous)

4.2 *Remarques avant le montage*

Pour une identification optimale des plaques d'immatriculation, les points suivants doivent être respectés ou contrôlés :

- Assurez-vous que la zone de détection prévue offrira toujours une vue dégagée sur les plaques d'immatriculation
- Respectez les distances ainsi que l'angle d'orientation min./max. par rapport aux plaques d'immatriculation indiqués ci-après
- L'inclinaison horizontale max. des plaques d'immatriculation ne doit pas dépasser +/- 5 degrés



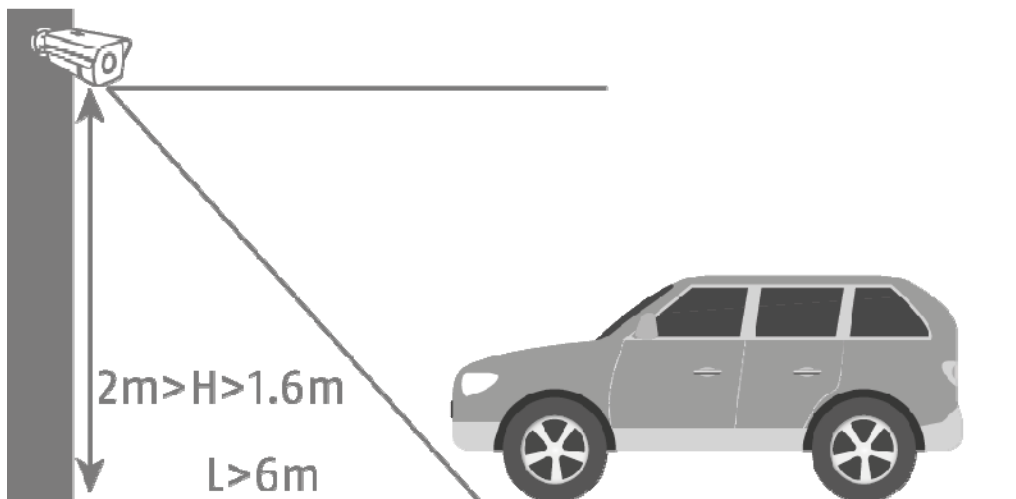


- Le rayonnement direct du soleil sur la caméra ANPR peut altérer la capacité de détection de cette dernière

4.3 Distances de détection par rapport aux plaques d'immatriculation

Les distances de détection minimum et maximum sont décrites de la manière suivante :

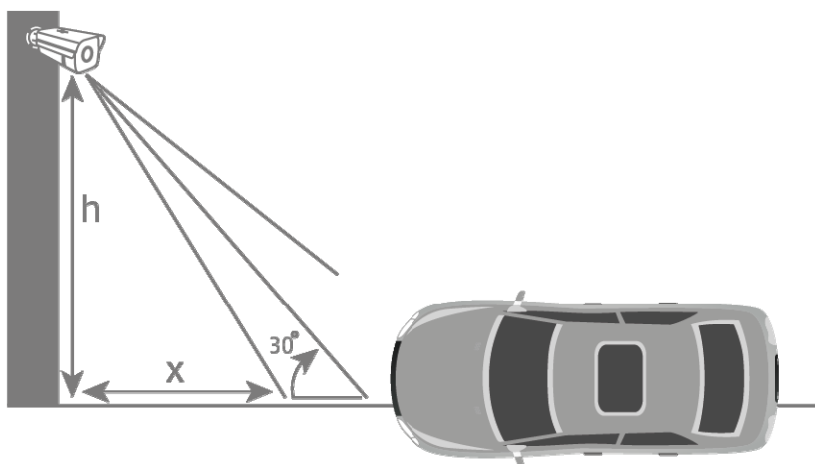
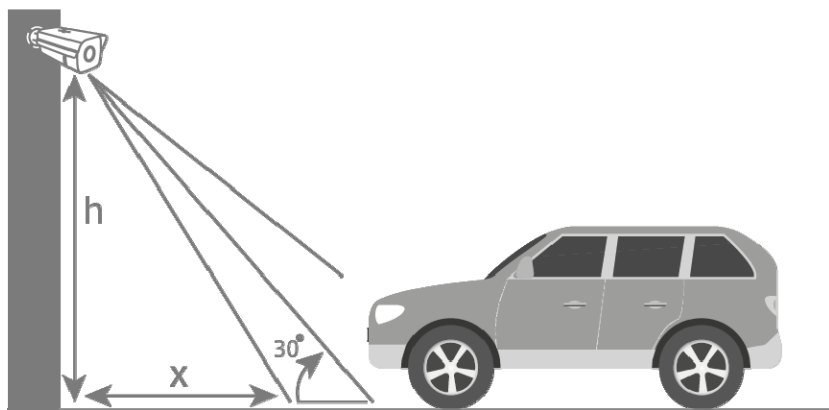
Contexte	Distance focale de l'objectif	Distance de détection minimum	Distance de détection maximum	Hauteur d'installation
Surveillance d'entrée/de sortie	2,8 – 12 mm	6 m	18 m	1,6 – 2,0 m



4.4 Angle de visée de la plaque d'immatriculation

Les valeurs caractéristiques suivantes pour l'angle de visée par rapport au niveau des plaques d'immatriculation doivent être respectées :

- Angle vertical : 30 degrés max.
- Angle horizontal : 30 degrés max.



4.5 Résolution requise pour la détection de plaques d'immatriculation

Pour savoir si la résolution d'image atteinte ou réglée est suffisante pour l'identification de plaques d'immatriculation, un logiciel graphique PC peut être utilisé (par ex. Microsoft Paint).

Le nombre minimum de pixels requis pour représenter la plaque d'immatriculation est :

- Largeur (min.) : 130 pixels
- Hauteur (min.) : 30 pixels

L'exemple suivant montre la différence entre une distance focale d'objectif de 2,8 mm et de 12,0 mm

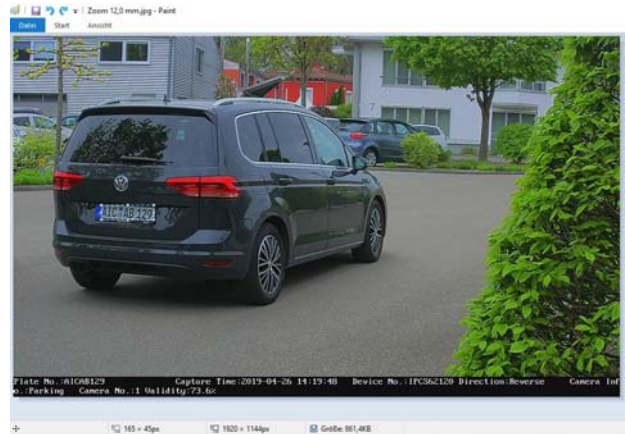
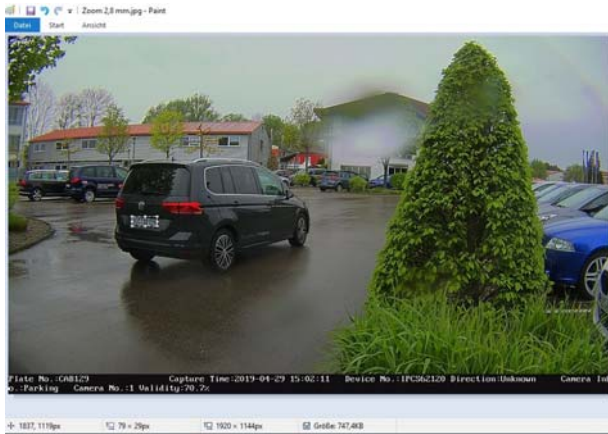
Nombre de pixels pour la représentation de la plaque d'immatriculation :

Largeur : 79 pixels
Hauteur : 29 pixels

Largeur : 165 pixels
Hauteur : 45 pixels

Plaque d'immatriculation détectée : CAB129

Plaque d'immatriculation détectée : AICAB129

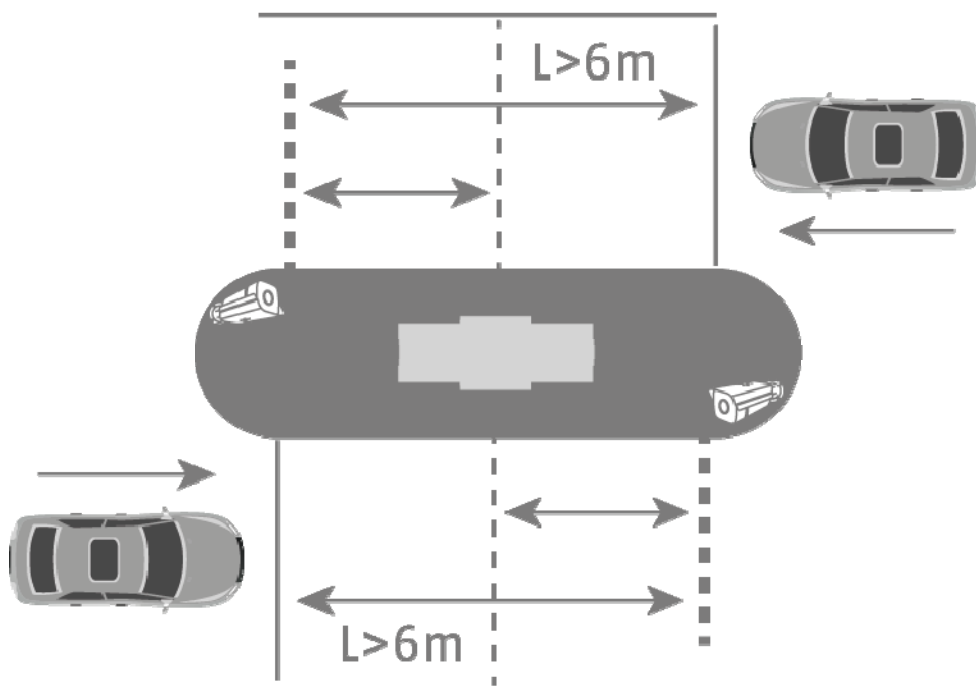


Résultat : l'image de gauche montre qu'avec une distance focale d'objectif de 2,8 mm, le nombre de pixels pour la représentation de la plaque d'immatriculation est insuffisant et ne permet ainsi pas d'identifier correctement la plaque d'immatriculation.

4.6 Exemple de surveillance d'entrée/de sortie

Le schéma suivant montre un exemple typique de surveillance d'entrée/de sortie.

- Distance par rapport au véhicule : 6 mètres
- Hauteur d'installation : 1,6 – 2,0 mètres
- Déviation latérale : env. 1,5 – 2,0 mètres



Si la hauteur d'installation de la caméra ANPR est inférieure à 1,6 mètre, l'identification de plaques d'immatriculation reste possible, toutefois avec un risque accru d'altération de l'image vidéo dû au rayonnement du soleil, ce qui peut réduire le taux de détection de la caméra.

Une hauteur d'installation inférieure de la caméra ANPR permet également d'installer une barrière plus proche à moins de 6 mètres de distance, avec toujours toutefois le risque d'altération mentionné dû au rayonnement du soleil.

4.7 Réglage du temps d'exposition de l'appareil

Le temps d'exposition joue un rôle important, en particulier pour les véhicules en mouvement. Par défaut, le temps d'exposition est fixé à 1/25 ou 1/50.

Plus les véhicules passent rapidement devant la caméra, plus le temps d'exposition doit être court. Sinon, il est impossible d'exposer la plaque d'immatriculation avec précision et l'identification peut contenir des erreurs.

Une valeur pour le temps d'exposition de 1/200 ou 1/400 doit être choisie.

5. Configuration et utilisation de l'identification de plaques d'immatriculation

Les sections suivantes décrivent les étapes de réglage de base permettant d'activer l'identification de plaques d'immatriculation ainsi que de procéder aux premières actions d'évaluation. La combinaison de toutes les possibilités de réglage offre le cas échéant d'autres possibilités d'application ou solutions permettant de répondre aux exigences des applications.

5.1 Navigateur Internet de la caméra

Dans cette configuration système, l'identification des plaques d'immatriculation est effectuée par la caméra, et les données des plaques d'immatriculation sont écrites sur la carte micro SD des caméras ANPR. Afin de gérer les différents événements, une liste positive/négative peut être enregistrée dans la caméra ANPR.



Il est obligatoire d'insérer une carte micro SD d'au moins 8 Go dans la fente pour cartes micro SD de la caméra.

Possibilités d'application via l'identification de plaques d'immatriculation :

- Ouverture automatisée de portails ou de barrières (via la sortie de commutation de la caméra)
- Suivi des plaques d'immatriculation identifiées

La fonction d'identification des plaques d'immatriculation doit au préalable être activée dans la caméra ANPR. La zone de détection doit ensuite être délimitée. Pour ce faire, il est possible de modifier la position et la longueur des lignes jaunes. Après avoir enregistré ces réglages, le système dessine automatiquement le rectangle correspondant. Sélectionnez ensuite l'option « Entrance/Exit » pour la surveillance d'entrée/de sortie.

Ces réglages permettent de voir les premiers résultats de détection.

Activer

Délimiter la zone de détection

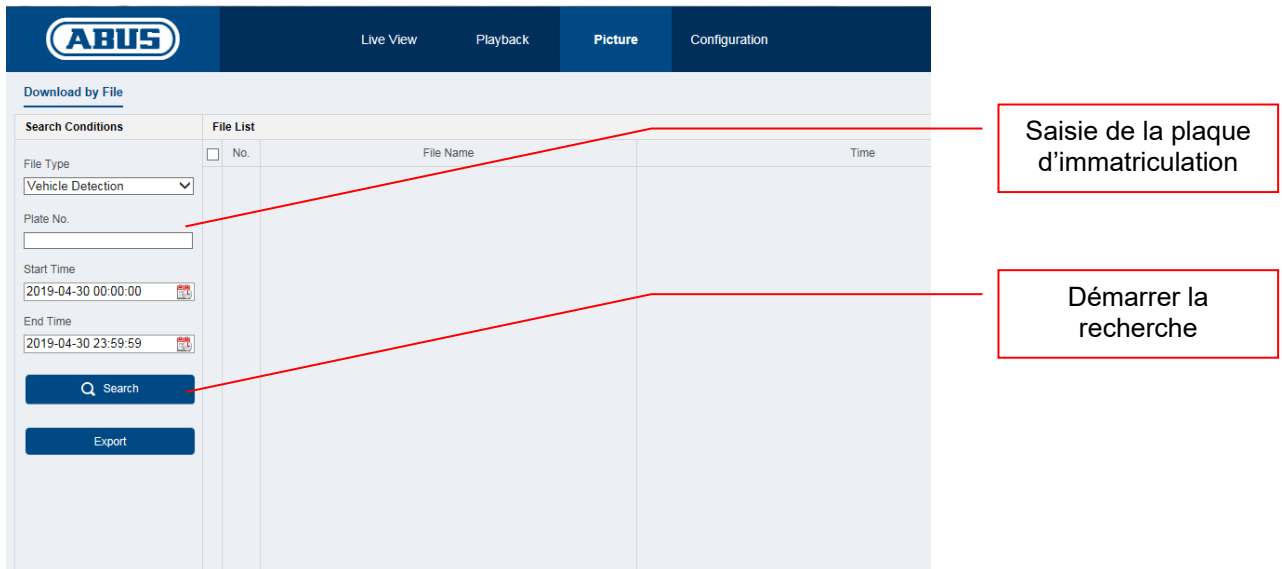
Entrée/Sortie (Entrance/Exit)

Une des méthodes d'analyse des plaques d'immatriculation détectées est l'identification des plaques d'immatriculation en temps réel (« Real Time LPR – Real Time Licence Plate Recognition »), qui affiche dans une liste toutes les plaques d'immatriculation détectées. Il n'est cependant pas possible de rechercher des plaques d'immatriculation dans ce menu.

Identification de plaques d'immatriculation en

La recherche de plaques d'immatriculation s'effectue dans les archives d'images de la caméra ANPR. Sélectionnez tout d'abord le filtre « Vehicle Detection ». Dans le champ « Plate No. », saisissez la plaque d'immatriculation recherchée ou une partie de celle-ci. Le résultat de la recherche inclut toutes les images individuelles (JPEG) contenant les caractères recherchés. Ces images peuvent ensuite être exportées.

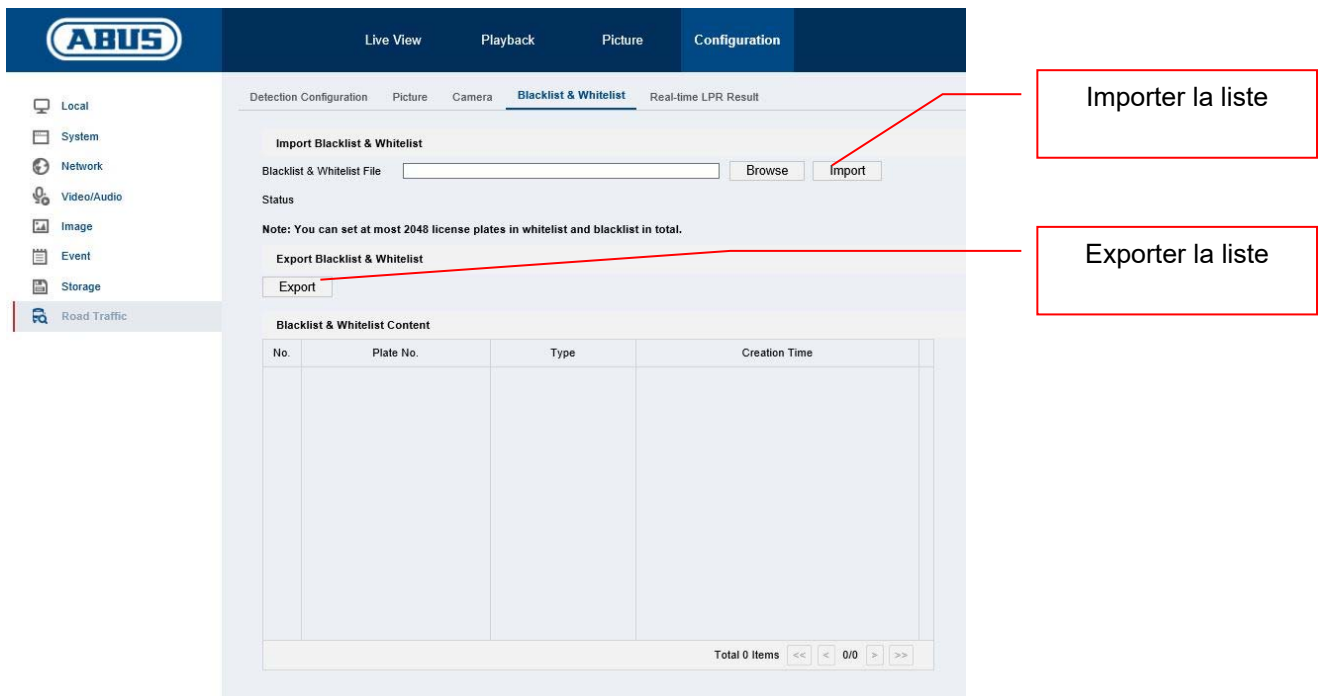
Archives d'images



Dans le menu suivant, il est possible d'ajouter des plaques d'immatriculation à une liste positive ou négative. Avec le filtrage des plaques d'immatriculation, il est par exemple possible de commander de manière ciblée l'ouverture d'un portail ou d'une barrière.

Exportez dans un premier temps la liste vide de la caméra. Remplissez la liste avec les plaques d'immatriculation souhaitées ainsi que la catégorie :

- Négative -> Black List -> « 0 »
- Positive -> White List -> « 1 »



Exemple de liste de plaques d'immatriculation pour l'ouverture d'une barrière :

N°	Plate Num	Group (0 black list, 1 white list)
1	AICAB110	1
2	AICAB111	1
3	AICAB112	1

Importez cette liste dans la caméra. Différentes actions peuvent ensuite être programmées pour la liste positive ou négative dans « Detection Configuration -> Arming Schedule » ou « Detection Configuration -> Linkage Method ».

Exemple simple :

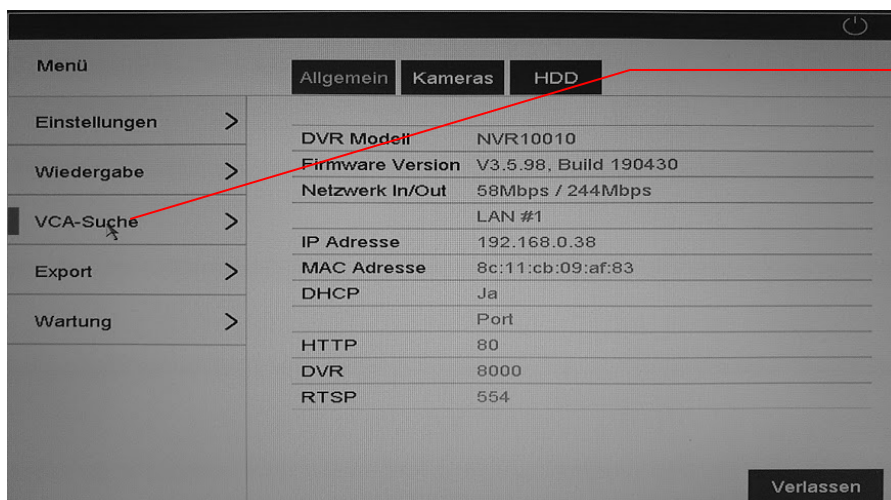
- Liste positive : Activer la sortie de commutation (« Trigger Alarm Output »)
- Liste négative : Informer le logiciel CMS (« Notify Surveillance Center »)

The screenshot displays the 'Detection Configuration' interface. Key elements include:

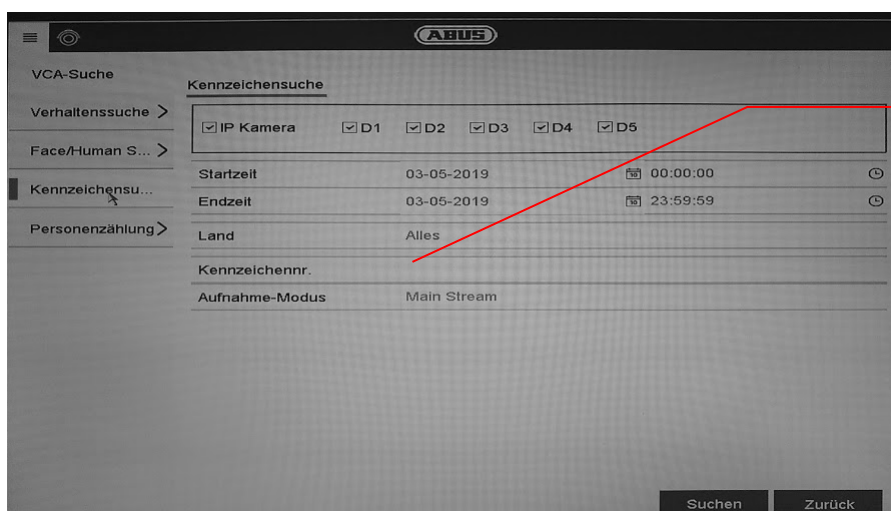
- Navigation Bar:** Live View, Playback, Picture, Configuration.
- Sub-headers:** Detection Configuration, Picture, Camera, Blacklist & Whitelist, RealTime LPR Result.
- Detection Type:** Vehicle Detection (selected).
- Area Settings:** Arming Schedule and Linkage Method (selected).
- Arming Schedule:** A weekly calendar grid with blue bars indicating active periods. A red box highlights the 'Black List' tab.
- Linkage Method:** Direction: All (selected), Forward, Reverse. Checkboxes: Normal Linkage, Trigger Alarm Output, Notify Surveillance Center, Upload to FTP/Memory Card/...

Annotations on the right side of the image:

- Sélection de la liste positive/négative:** Points to the 'Black List' tab.
- Planing des actions:** Points to the 'Arming Schedule' calendar grid.
- Sélection des actions:** Points to the 'Trigger Alarm Output' checkbox.



Recherche VCA



Recherche de
plaques
d'immatriculation

5.3 Accès par navigateur du NVR

L'accès par navigateur permet d'effectuer différents réglages de la caméra ANPR, le navigateur ne comportant toutefois aucune fonction de recherche de plaques d'immatriculation.

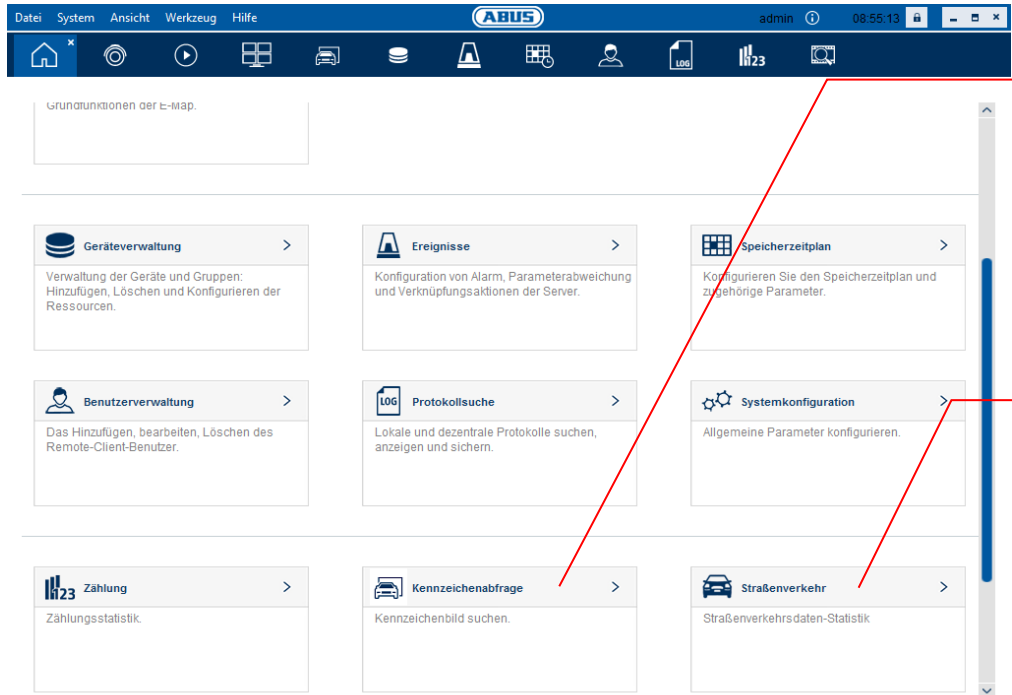
Utilisez pour cela le logiciel CMS ABUS.

5.4 Utilisation du logiciel CMS

Il existe deux possibilités pour utiliser le logiciel CMS avec une caméra ANPR :

- La caméra ANPR est directement reliée au logiciel CMS via l'adresse IP. Une carte micro SD doit pour ce faire obligatoirement être insérée dans la caméra ANPR.
- La caméra ANPR est reliée à un NVR100x0, qui est ensuite relié au logiciel CMS.

Deux rubriques sont disponibles dans la vue d'ensemble du logiciel CMS



The screenshot shows the main dashboard of the ABUS CMS software. The interface includes a top navigation bar with 'Datei', 'System', 'Ansicht', 'Werkzeug', and 'Hilfe' menus. Below this is a toolbar with icons for home, search, play, grid, camera, server, user, log, and statistics. The main area contains several modules: 'Geräteverwaltung' (Device Management), 'Ereignisse' (Events), 'Speicherzeitplan' (Storage Schedule), 'Benutzerverwaltung' (User Management), 'Protokollsuche' (Log Search), 'Systemkonfiguration' (System Configuration), 'Zählung' (Counting), 'Kennzeichenabfrage' (License Plate Query), and 'Straßenverkehr' (Road Traffic). Red lines point from the 'Kennzeichenabfrage' and 'Systemkonfiguration' modules to callout boxes on the right.

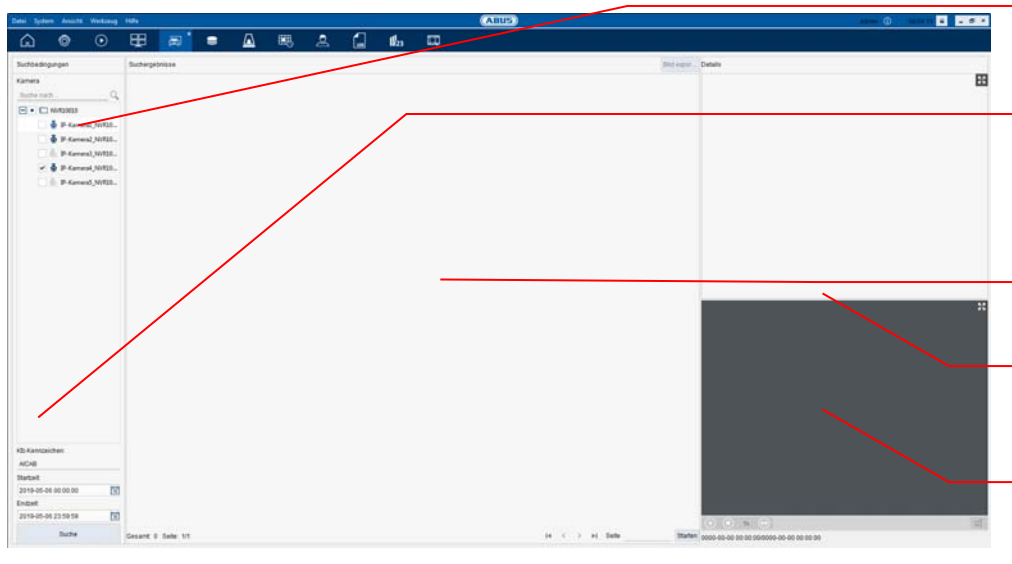
Recherche de plaques d'immatriculation via le NVR. La caméra ANPR est reliée au NVR

Données : VIDÉO/IMAGE

Recherche de plaques d'immatriculation directement sur la caméra ANPR (sans NVR).

Données :

Recherche de plaques d'immatriculation via le NVR :



The screenshot shows the search interface for license plates via NVR. The interface includes a search bar, a list of cameras, and search filters. Red lines point from the search bar, camera selection, filters, search results, and video sequence to callout boxes on the right.

Sélection de la caméra (caméra ANPR)

Filtres des plaques d'immatriculation. Saisie de la partie connue de la

Résultat de la recherche

Clichié de la plaque d'immatriculation détectée

Séquence vidéo de la plaque d'immatriculation

6. Maintenance et nettoyage

6.1 *Test de fonctionnement*

Contrôlez régulièrement la sécurité technique du produit ; par exemple l'état du boîtier.

Si vous constatez que le produit ne peut plus être utilisé en toute sécurité, mettez-le hors service et empêchez une remise en service involontaire.

La sécurité d'utilisation du produit n'est plus garantie si

- l'appareil présente des dommages visibles ;
- l'appareil ne fonctionne plus ;
- l'appareil a été stocké longtemps dans de mauvaises conditions ou ;
- l'appareil a été soumis à des efforts lors du transport.



Remarque :

Le produit ne nécessite aucune maintenance de votre part. Aucune des pièces à l'intérieur de ce produit ne nécessite de maintenance ou de contrôle de votre part. N'ouvrez jamais le produit.

6.2 *Nettoyage*

Nettoyez le produit avec un chiffon propre et sec. En cas d'encrassement plus important, humidifiez légèrement le chiffon avec de l'eau tiède.



Veillez à ce qu'aucun liquide ne pénètre à l'intérieur de l'appareil, ceci détruirait l'appareil. N'utilisez aucun détergent chimique, cela pourrait endommager la surface du boîtier.

7. Élimination



Les appareils munis de ce symbole ne doivent pas être jetés dans les ordures ménagères. Arrivé en fin de vie, le produit doit être éliminé conformément aux dispositions légales en vigueur.

Veillez vous adresser à votre distributeur ou éliminer les produits par le biais de votre point de collecte communal pour les déchets électroniques.

IPCS62130



Installatiehandleiding

NL **Inleiding**

Geachte klant,

Hartelijk dank voor de aankoop van dit product.

Het apparaat voldoet aan de eisen van de volgende EU-richtlijnen: EMC-richtlijn 2014/30/EU en RoHS-richtlijn 2011/65/EU.

Om deze toestand te behouden en een veilig gebruik te garanderen, dient u als gebruiker deze gebruikershandleiding in acht te nemen!

Lees de complete gebruikershandleiding door voordat u het product in gebruik neemt. Neem alle gebruiks- en veiligheidsinstructies in acht!

Alle genoemde bedrijfs- en productnamen zijn handelsmerken van de betreffende eigenaren. Alle rechten voorbehouden.

Neem bij vragen contact op met uw installateur of speciaalzaak!



Uitsluiting van aansprakelijkheid

Deze gebruikershandleiding is met grote zorgvuldigheid opgesteld. Mocht u toch omissies of onnauwkeurigheden ontdekken, informeer ons dan hierover.

ABUS Security-Center GmbH & Co. KG aanvaardt geen aansprakelijkheid voor technische en typografische fouten en behoudt zich het recht voor te allen tijde, zonder aankondiging vooraf, wijzigingen aan het product en in de gebruikershandleidingen aan te brengen.

ABUS Security-Center is niet aansprakelijk of verantwoordelijk voor directe en indirecte gevolgschade die in verband met de uitrusting, de prestatie en het gebruik van dit product ontstaan. Voor de inhoud van dit document wordt geen enkele garantie gegeven.

Belangrijke veiligheidsinstructies



Bij schade die door het niet in acht nemen van deze gebruikershandleiding wordt veroorzaakt, vervalt het recht op garantie. We kunnen niet aansprakelijk worden gesteld voor gevolgschade!



Wij aanvaarden geen aansprakelijkheid voor materiële schade of letselschade, die door onjuist gebruik of het niet in acht nemen van de veiligheidsinstructies is veroorzaakt. In deze gevallen vervalt iedere aanspraak op garantie!

Geachte klant,

De volgende veiligheids- en gevareninstructies dienen niet alleen ter bescherming van uw gezondheid, maar zijn ook bedoeld voor de bescherming van het apparaat. Lees de volgende punten aandachtig door:

- In het product bevinden zich geen onderdelen die onderhoud vereisen. Bovendien vervalt door het openen/demonteren de vergunning (CE) en de garantie/vrijwaring.
- Het product kan al beschadigd raken door een val van slechts geringe hoogte.

Vermijd bij gebruik de volgende ongunstige omgevingsomstandigheden:

- Vocht of te hoge luchtvochtigheid
- extreme kou of hitte
- direct zonlicht
- stof of brandbare gassen, dampen of oplosmiddelen
- sterke trillingen
- sterke magneetvelden, bijvoorbeeld in de buurt van machines of luidsprekers
- De camera mag niet op onstabiele oppervlakken worden geïnstalleerd.

Algemene veiligheidsinstructies:

- Laat het verpakkingsmateriaal niet onbeheerd achter! Plastic folie, plastic zakjes, stukken piepschuim e.d. kunnen gevaarlijk speelgoed zijn voor kinderen.
- De videobewakingscamera bevat kleine onderdelen die ingeslikt kunnen worden. Houd het apparaat daarom om veiligheidsredenen uit de buurt van kinderen.
- Steek geen voorwerpen door de openingen in het apparaat
- Gebruik alleen de hulpapparaten/hulpstukken die door de fabrikant zijn aangegeven. Sluit geen producten aan die niet compatibel zijn.
- Neem de veiligheidsinstructies en gebruikershandleidingen van de overige aangesloten apparaten in acht.
- Controleer het apparaat voor de ingebruikname op beschadigingen. Mocht u beschadigingen ontdekken, neem het apparaat dan niet in gebruik!
- Houdt u zich aan de bedrijfsspanninggrenzen die in de technische gegevens staan vermeld. Hogere spanningen kunnen het apparaat beschadigen en uw veiligheid in gevaar brengen (elektrische schok).



Zorg er bij installatie in een bestaande videobewakingsinstallatie voor dat alle apparaten gescheiden zijn van net- en laagspanningsstroomkring.



In geval van twijfel dient u de montage, installatie en bedrading niet zelf uit te voeren, maar aan een specialist over te laten. Ondeskundige en amateuristische werkzaamheden aan het elektriciteitsnet of aan de huisinstallaties zijn niet alleen gevaarlijk voor uzelf, maar ook voor anderen.

Sluit de installaties zo op het kabelnet aan dat net- en laagspanningsstroomkringen altijd gescheiden bedraad en op geen enkele plaats met elkaar verbonden zijn of door een defect met elkaar verbonden kunnen raken.

Inhoudsopgave

1. BEOOGD GEBRUIK	91
2. VERKLARING VAN SYMBOLEN	91
3. AANSLUITINGEN EN FUNCTIES	92
3.1 OVERZICHT BEHUIZING EN AANSLUITINGEN	92
3.2 VOEDINGSSPANNING.....	93
3.3 INSTELLINGEN RESETTEN	93
3.4 SCHAKELINGANG/SCHAKELUITGANG	94
3.5 SD-KAARTSLOT	94
3.6 GEBRUIK VAN DE INSTALLATIEDOOS	95
3.7 CAMERARICHTING.....	97
3.8 AANWIJZING OVER HET GEBRUIK VAN DE GEÏNTEGREERDE IR-LEDs.....	99
4. INSTALLATIE	100
4.1 TOEPASSINGSGEBIED	100
4.1.1 IN-/UITGANGSBEWAKING	100
4.2 AANWIJZINGEN VÓÓR DE INSTALLATIE.....	100
4.3 HERKENNINGSAFSTANDEN TOT NUMMERBORD	101
4.4 BEELDHOEK VAN NUMMERBORD	102
4.5 BENODIGDE RESOLUTIE VOOR DE HERKENNING VAN NUMMERBORDEN	102
4.6 VOORBEELD IN-/UITGANGSBEWAKING	104
4.7 INSTELLEN VAN DE BELICHTINGSTIJD VAN DE CAMERA	104
5. INRICHTING EN GEBRUIK VAN DE NUMMERBORDHERKENNING.....	105
5.1 WEBBROWSER VAN DE CAMERA	105
5.2 LOKALE WEERGAVE OP MONITOR VAN NVR	109
5.3 TOEGANG BROWSER TOT NVR.....	110
5.4 GEBRUIK VAN DE CMS SOFTWARE.....	111
6. ONDERHOUD EN REINIGING	112
6.1 FUNCTIETEST	112
6.2 REINIGING	112
7. AFDANKEN.....	112

1. Beoogd gebruik

Deze camera is bestemd voor videobewaking binnen en buiten (afhankelijk van het model) in combinatie met een opnameapparaat of een geschikt weergave-apparaat (bijvoorbeeld een pc).



Een ander gebruik dan hierboven beschreven kan tot beschadiging van het product leiden. Daarnaast bestaan er andere gevaren. Elk ander gebruik geldt als niet-beoogd en leidt tot het verlies van de garantie; elke aansprakelijkheid wordt uitgesloten. Dit geldt ook als er verbouwingen en/of veranderingen aan het product uitgevoerd zijn.

Lees de gebruikershandleiding helemaal en aandachtig door, voordat u het product in gebruik neemt. In de gebruikershandleiding staat belangrijke informatie voor montage en bediening.

2. Verklaring van symbolen



Het symbool met de bliksemschicht in de driehoek wordt gebruikt als er gevaar voor de gezondheid, bijvoorbeeld door een elektrische schok.



Een driehoek met uitroepetekens wijst op belangrijke instructies in deze gebruikershandleiding die altijd in acht genomen moeten worden.



Dit symbool wijst op bijzondere tips en instructies over de bediening.

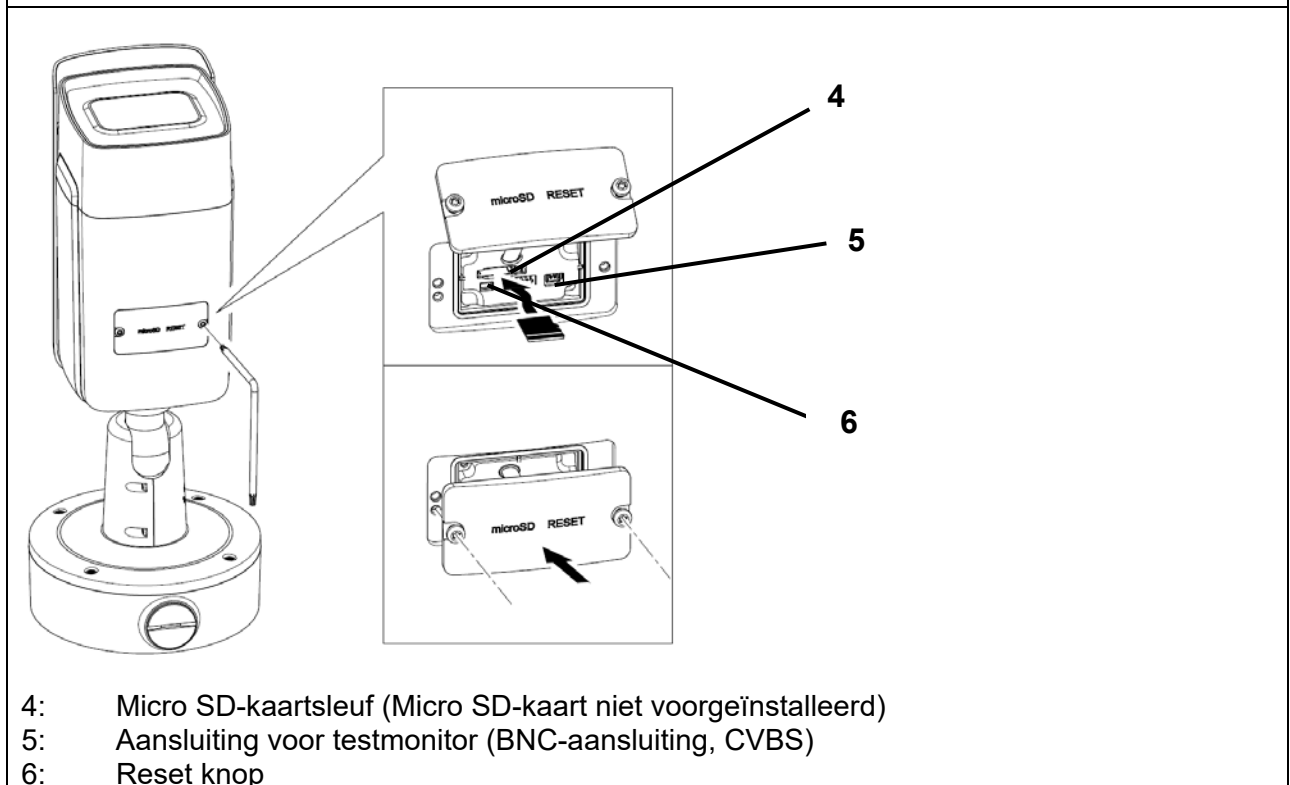
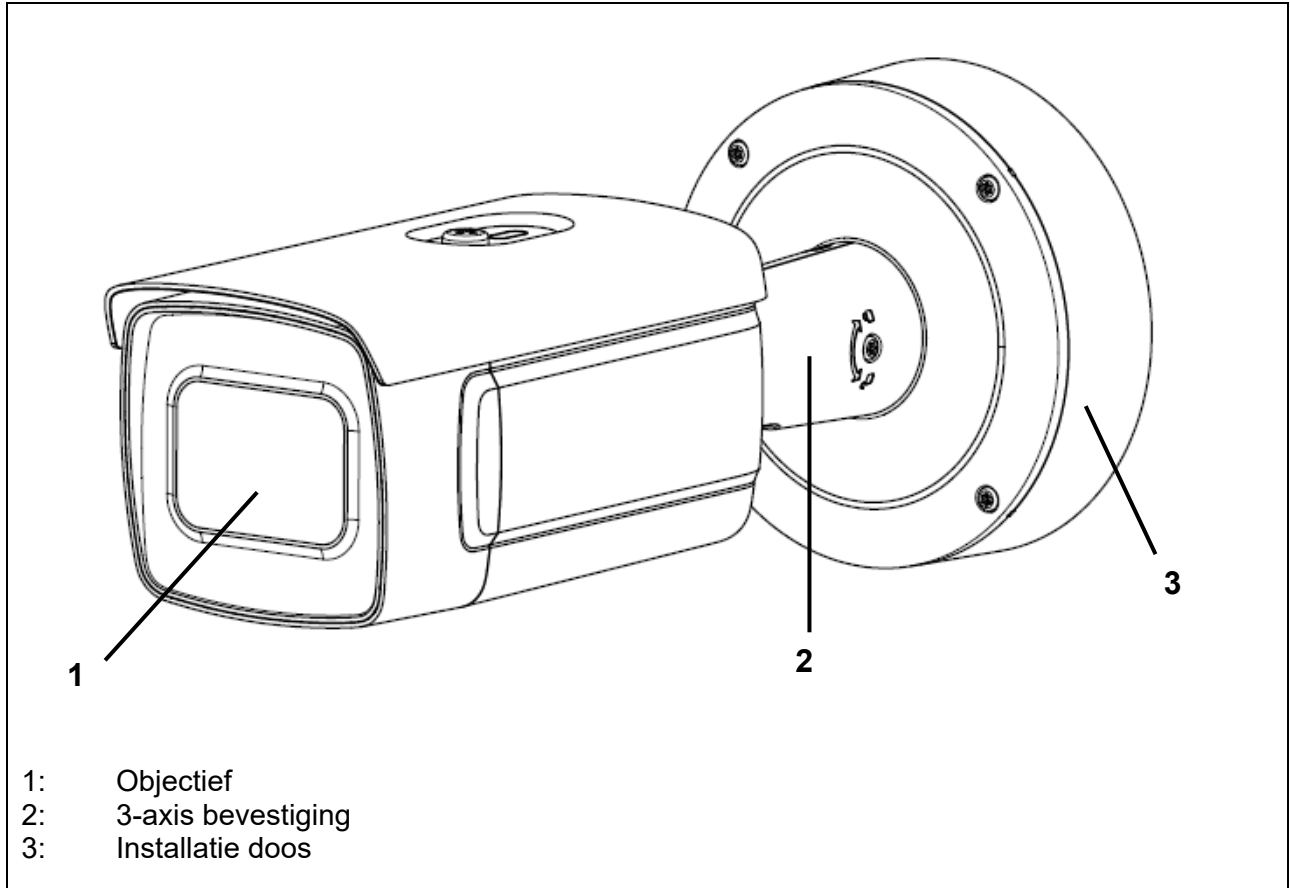


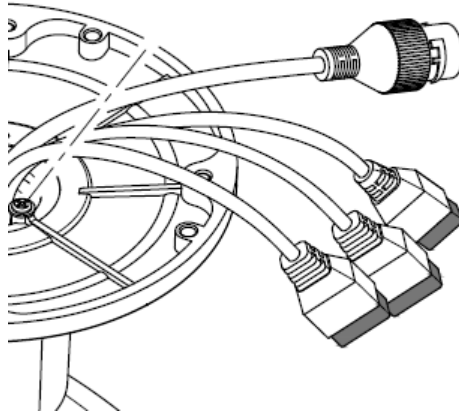
Deze gebruikershandleiding beschrijft de hardwarefuncties van de camera. Voor informatie over de softwarebedieningsinterface van de camera leest u de gebruikershandleiding bij de software van het product.

De gebruikershandleidingen zijn in diverse talen beschikbaar als pdf-document op www.abus.com. U vindt de benodigde handleiding via de productfinder.

3. Aansluitingen en functies

3.1 Overzicht behuizing en aansluitingen





Alle connectoren zijn bedrukt met herkenbare symbolen. De precieze benamingen worden in de volgende punten beschreven.

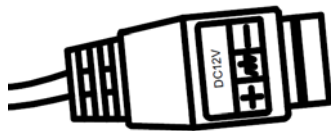
- 7: RJ45 netwerkaansluiting, PoE 802.3at klasse 4
- 8: Stroomvoorziening, 12 VDC (+/- 20%)
- 9: 2 x alarm ingang / 2 x alarm uitgang
- 10: RS-485 interface

3.2 Voedingsspanning



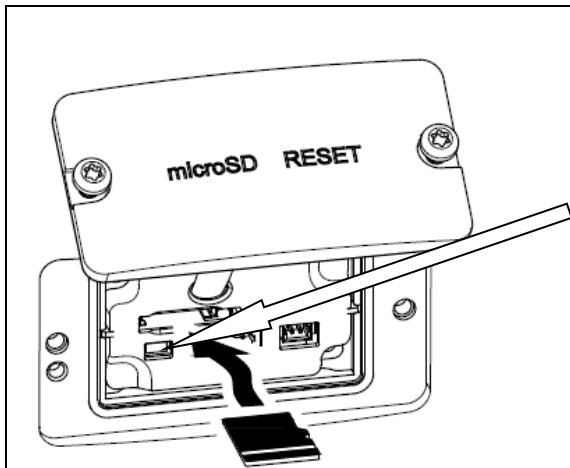
LET OP!

Voordat u aan de installatie begint, controleert u of de voedingsspanning en de nominale spanning van de camera overeenkomen.



Bij de aansluiting van de 12VDC-voedingsspanning moet op de juiste polariteit worden gelet (+ / -). De middelste aansluiting wordt niet gebruikt.


3.3 Instellingen resetten

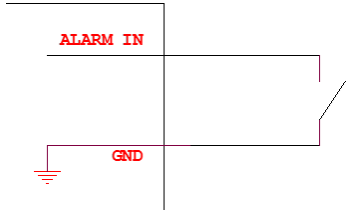


Om de resetknop te kunnen bedienen, moet eerst de afdekking aan de onderzijde van de camera worden verwijderd.

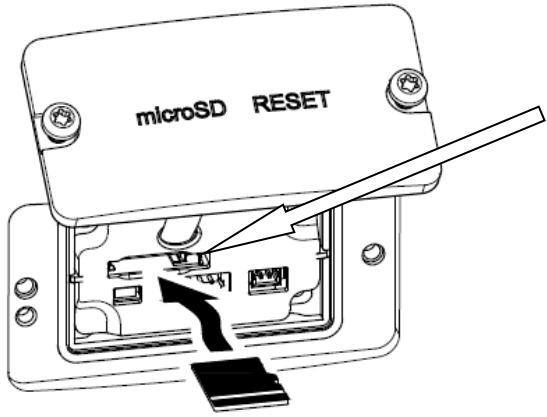
1. Maak de camera spanningsvrij.
2. Druk op de toets "Reset" op de camera en houd deze ingedrukt.
3. Verbind nu de voedingsspanning met de camera (via 12 VDC of Power-over-Ethernet) en houd de knop "Reset" nog eens 30 seconden ingedrukt.


3.4 Schakelingang/schakeluitgang

	Er moet rekening worden gehouden met de maximale belastingwaarde, anders kan de camera onherstelbaar beschadigen.
---	---

	Benaming	Aansluitinstructies
Schakelingang	"IN1" / "IN2" "G"	Brug tussen "IN1" en "G" respectievelijk "IN2" en "G" 
Schakeluitgang 1	"1A" "1B"	Max. 24 VDC @ 1A of 110 V AC @ 500 mA
Schakeluitgang 2	"2A" "2B"	Max. 24 VDC @ 1A of 110 V AC @ 500 mA

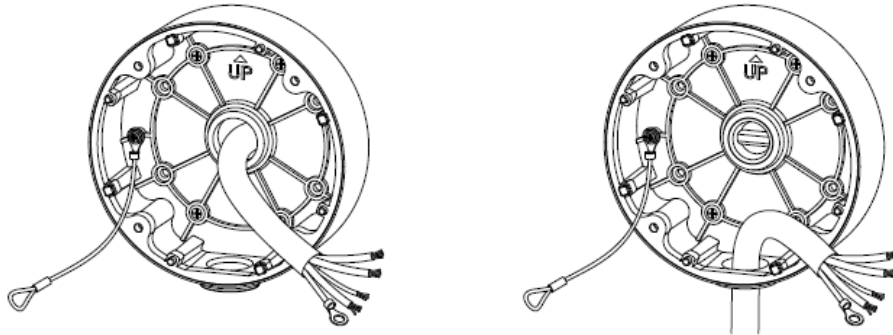
3.5 SD-kaartslot

	<p>Om de microSD-kaart te kunnen installeren, moet eerst de afdekking aan de onderzijde van de camera worden verwijderd. De microSD-kaartslot bevindt zich onder de afdekking.</p> <p>Max. grote SD-kaart: 256 GByte</p>
---	--

	Na de installatie van de microSD-kaart moet de kaart worden geformatteerd voordat deze kan worden gebruikt.
---	---

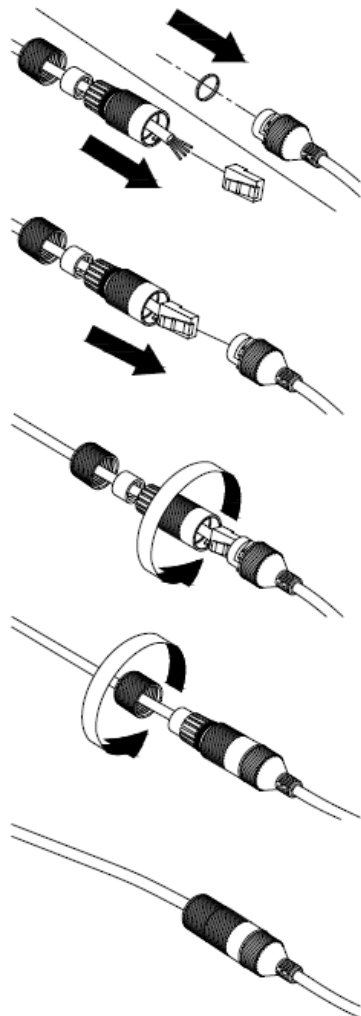
3.6 Gebruik van de installatiedoos

De kabel kan door de muur of van onderen worden geleid. De twee openingen aan de achter- of onderzijde zijn geschikt voor een wartel M25 (niet bij de levering inbegrepen).

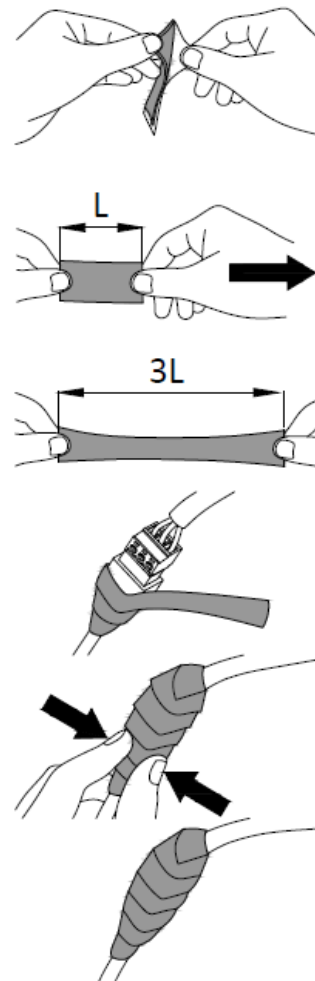


Het wordt ten zeerste aanbevolen alle steek- en schroefverbindingen in de installatiedoos te beschermen tegen het binnendringen van vocht. In het kader van de levering worden hiertoe geschikte instrumenten verstrekt.

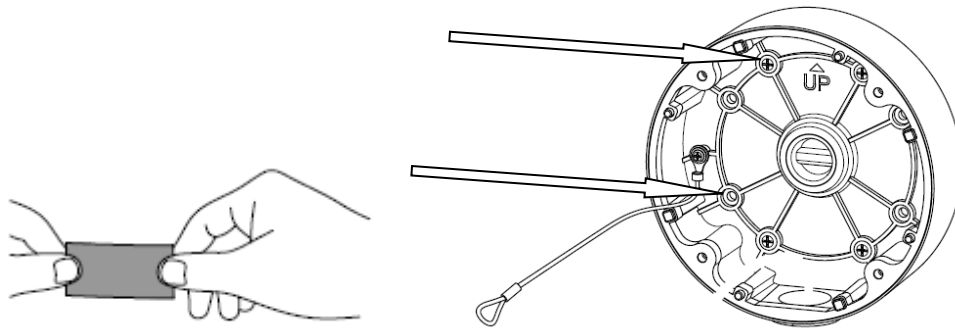
Bevestig de schroefverbinding voor de Ethernet interface.



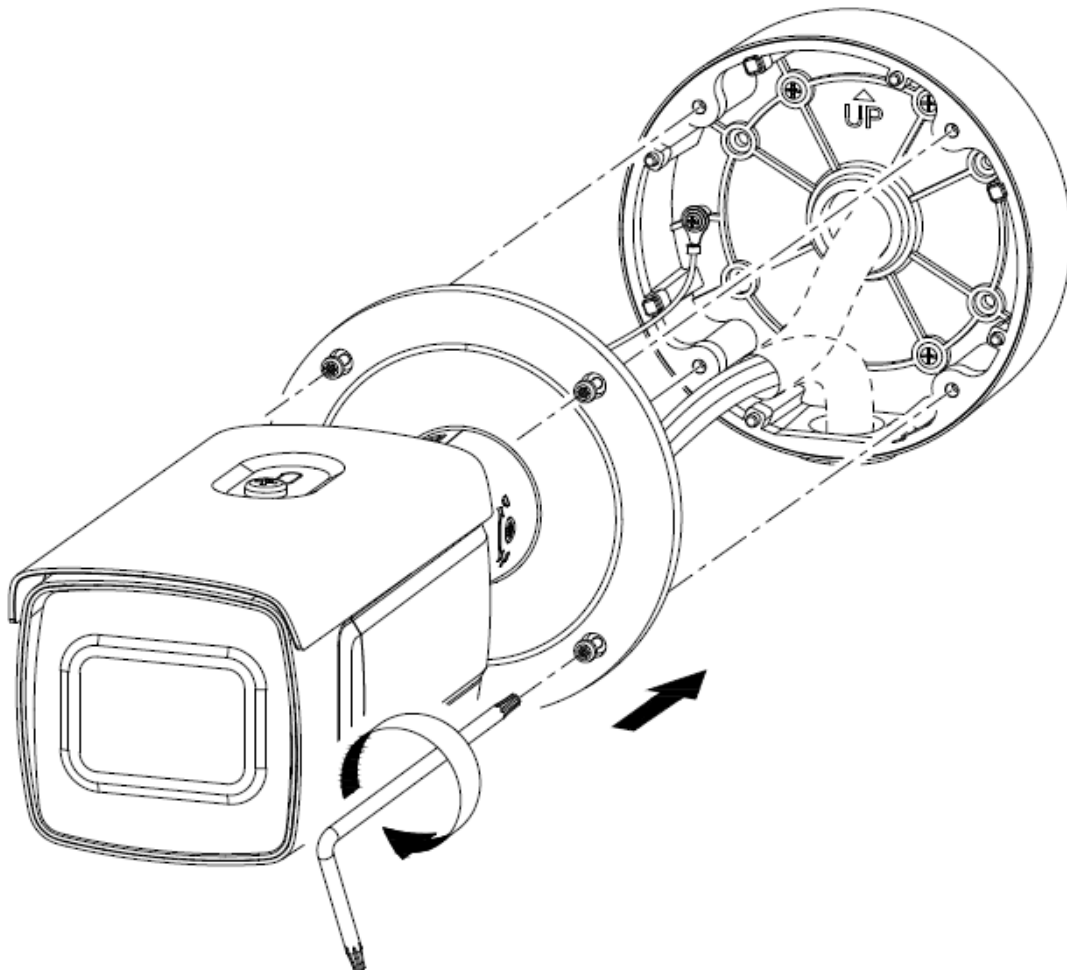
Breng de tape aan voor andere verbindingen.



Daarna worden alle gebruikte en ongebruikte schroefgaten afgedicht met telkens een stukje van de bijgeleverde plakband, zodat de installatiedoos beschermd is tegen het binnendringen van vocht.



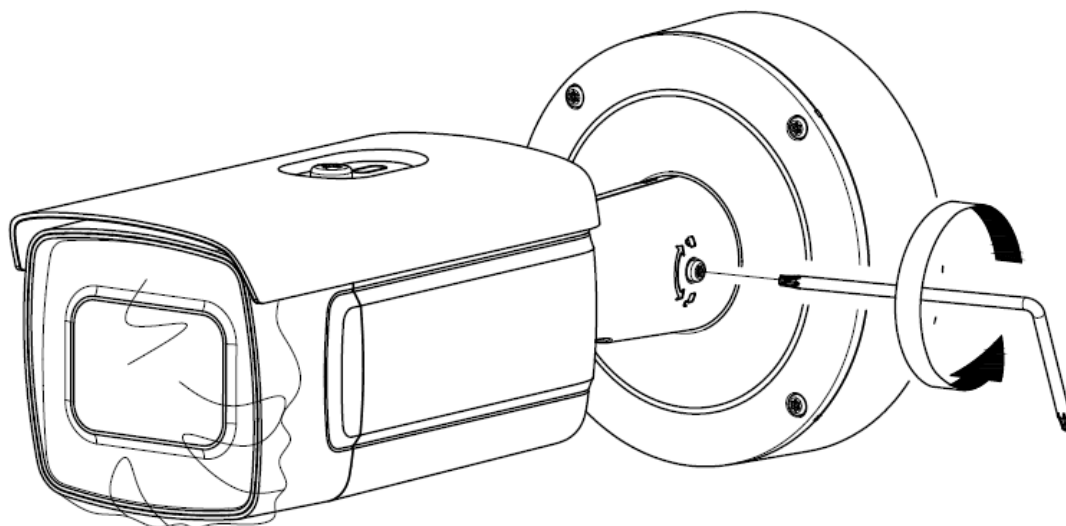
Schroef ten slotte de camera op de installatiedoos. Zorg ervoor dat het afdichrubber in de juiste positie blijft.

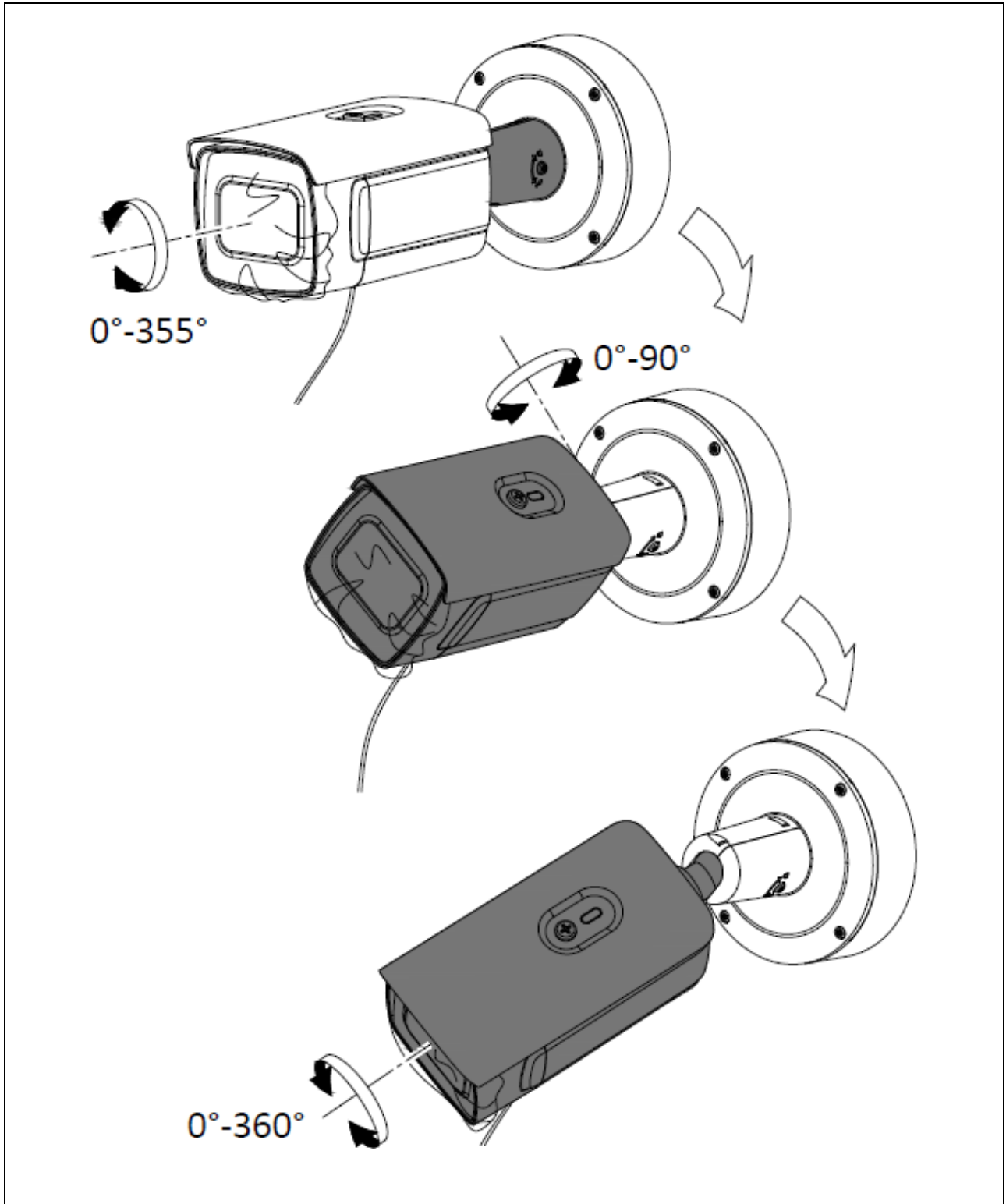



3.7 Camerarichting

1. Draai eerst voorzichtig de bevestigingsschroef van de camerahouder los.
2. De camera kan nu in alle richtingen worden uitgelijnd.

Nadat de gewenste kijkrichting is ingesteld, moet de bevestigingsschroef weer worden vastgedraaid.






	<p>Na het instellen van de gewenste of noodzakelijke beelduitsnede, is het aan te bevelen de "Focus Mode" van de camera te wijzigen in "Manual". De zoomfactor of de beelduitsnede mag achteraf niet worden gewijzigd.</p> <p>Dit kan onscherpte na het opnieuw opstarten van de camera voorkomen.</p> <p>Zelfs een lichte vervaging van het videobeeld kan leiden tot een verkeerde identificatie van de nummerplaat.</p> <p><Configuratie / Beeld / Beeldinstellingen / Focusmodus></p>
---	---

3.8 Aanwijzing over het gebruik van de geïntegreerde IR-LEDs

	<p>Het IR-bereik is sterk afhankelijk van omgevingsfactoren. Als de omgeving in het gezichtsveld van de camera slecht reflecterend is of als er zich geen object in het maximale belichtingsbereik bevindt, kan de helderheid van het videobeeld in de nacht te laag zijn. Dit heeft een slechte bruikbaarheid van het videobeeld tot gevolg.</p> <p>Bovendien moet er bij de installatie van de camera op worden gelet dat er zich in de directe omgeving van het gezichtsveld van de camera geen objecten bevinden (bijvoorbeeld dakgoot of muur). In dat geval kan het IR-licht reflecteren in deze objecten. Dat veroorzaakt ringvormige overgangen in de tegenovergestelde richting van het object.</p> <p>Het IR-bereik kan door sterk absorberende oppervlakken beperkt zijn (bijv. asfalt).</p>
---	---

4. Installatie

	<p>Hieronder worden belangrijke aanwijzingen gegeven voor de locatie en de uitlijning van de camera voor het herkennen van nummerborden.</p> <p>Als de installatie niet optimaal is, moet minder nummerborden herkend.</p> <p>In de onderstaande tekst wordt de camera voor de herkenning van de map wordt afgekort als "ANPR-camera" (uit het Engels: Automatic Number Plate Recognition)</p>
---	--

4.1 Toepassingsgebied

4.1.1 In-/uitgangsbewaking

Bij de bewaking van ingangen en/of uitgangen komen de voertuigen ofwel helemaal tot stilstand (slagboom/hek) of de voertuigen rijden met een lagere snelheid door in- of uitgang. Als er slechts één rijbaan is, worden het voorste (ingang) of het achterste (uitgang) nummerbord gedetecteerd. Het systeem kan aan de zijkant van de rijbaan een worden geïnstalleerd. Optimaal is de installatie boven de rijbaan, wat echter in de praktijk vaak moeilijk is. Bij gescheiden rijbanen voor in- en uitgaand verkeer wordt aanbevolen om 2 aparte ANPR-camera's te gebruiken.

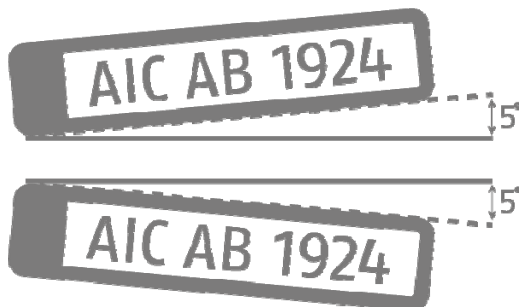
Installatievarianten:

- Boven de rijbaan (optimaal)
- Aan zijkant van rijbaan (max. zijdelingse installatie moet in acht worden genomen, zie hieronder)

4.2 Aanwijzingen vóór de installatie

Voor een optimale herkenning van de nummerborden moeten de volgende punten altijd in acht genomen en gecontroleerd worden:

- In het geplande detectiebereik moet er altijd vrij zicht zijn op het nummerbord.
- Houd u in de verdere tekst aan de beschreven min./max. afstanden en de max. uitlijnhoek t.o.v. het nummerbord.
- De max. horizontale helling van het nummerbord mag niet groter zijn dan +/-5 graden.

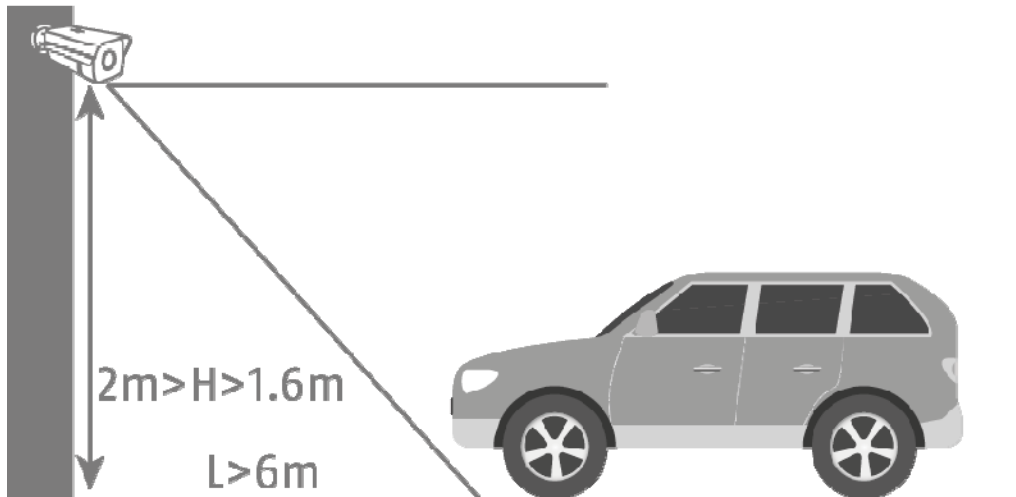


- Directe zonnestrallen op de ANPR-camera kan het detectieresultaat negatief beïnvloeden.

4.3 Herkenningsafstanden tot nummerbord

De minimale en maximale herkenningsafstanden zijn als volgt beschreven:

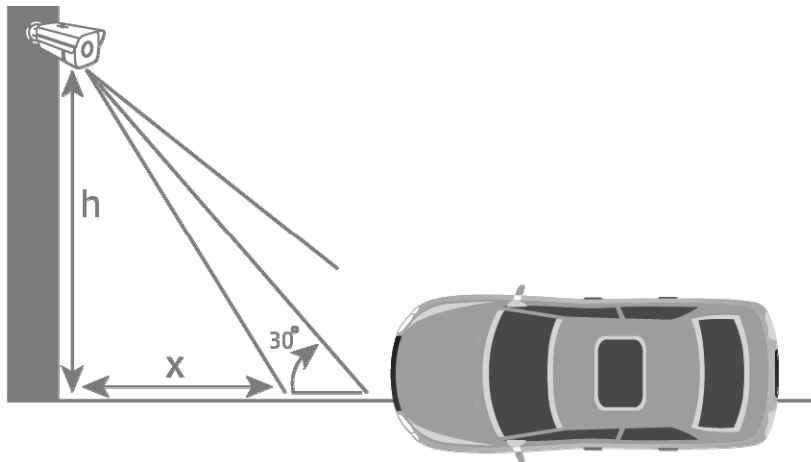
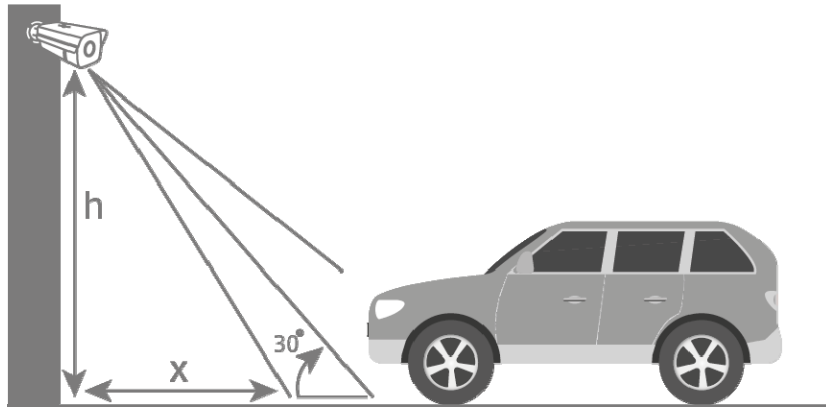
Scène	Brandpuntsafstand lens	Minimale herkenningsafstand	Maximale herkenningsafstand	Installatiehoogte
Bewaking in-/uitgang	2.8 – 12 mm	6 m	18 m	1.6 – 2.0 m



4.4 Beeldhoek van nummerbord

De volgende waarden voor de beeldhoek op nummerbordniveau moeten worden aangehouden:

- Verticale hoek: max. 30 graden
- Horizontale hoek: max. 30 graden



4.5 Benodigde resolutie voor de herkenning van nummerborden

Voor de beoordeling of de bereikte/ingestelde beeldresolutie voldoende is voor het herkennen van nummerborden kan een grafisch programma voor de pc worden gebruikt (bijv. Microsoft Paint).

Het benodigde aantal pixels voor de weergave van het nummerbord is als volgt:

- Breedte (min): 130 pixels
- Hoogte (min): 30 pixels

In het volgende voorbeeld ziet u het verschil tussen een lens met een brandpuntafstand van 2.8 mm en 12.0 mm.

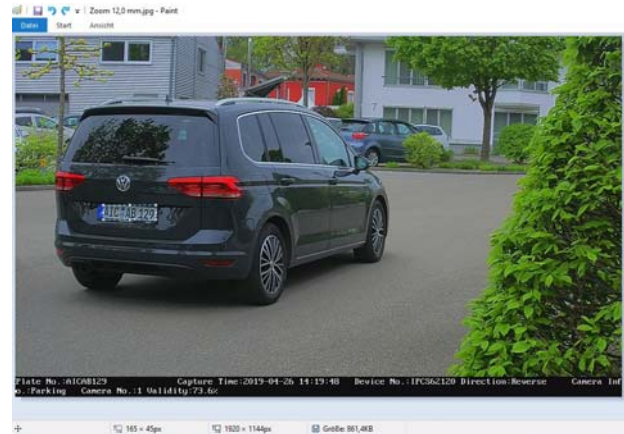
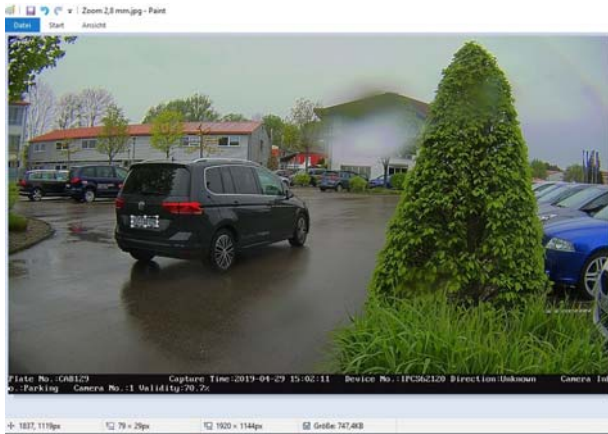
Aantal pixels voor de weergave van het nummerbord:

Breedte: 79 pixels
Hoogte: 29 pixels

Breedte: 165 pixels
Hoogte: 45 pixels

Herkend nummerbord: CAB129

Herkend nummerbord: AICAB129

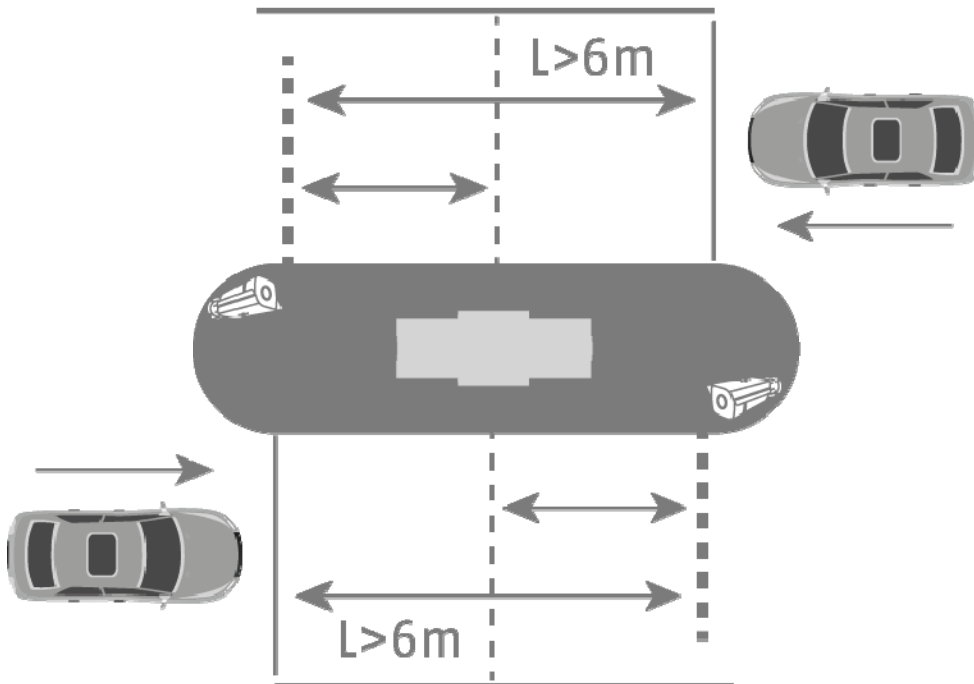



Resultaat: In de linker afbeelding is te zien dat bij de brandpuntsafstand van 2.8 mm het aantal benodigde pixels voor de weergave van het nummerbord niet wordt bereikt. Daarom wordt het nummerbord niet goed herkend.

4.6 Voorbeeld in-/uitgangsbewaking

In de volgende tekening wordt een typisch voorbeeld voor een in-/uitgangsbewaking weergegeven.

- Afstand tot voertuig: 6 meter
- Installatiehoogte: 1.6 – 2.0 meter
- Zijdelingse afbuiging: ca. 1.5 – 2.0 meter



	<p>Als de ANPR-camera lager wordt geïnstalleerd dan 1.6 meter, wordt het nummerbord weliswaar herkend maar met een hoger risico op negatieve invloeden van zonnestrallen op het videobeeld. Hierdoor kan het zijn dat minder nummerborden worden herkend.</p> <p>Bij een lager geïnstalleerde ANPR-camera kan de slagboom dichterbij worden geïnstalleerd: afstand minder dan 6 meter. De beschreven negatieve invloed van zonnestrallen blijft echter bestaan.</p>
---	---

4.7 Instellen van de belichtingstijd van de camera

Vooraf bij rijdende voertuigen speelt de belichtingstijd een belangrijke rol. Standaard is de belichtingstijd ingesteld op 1/25 of 1/50.

Hoe sneller de voertuigen de camera passeren, hoe korter de belichtingstijd moet worden ingesteld. Anders is een scherpe belichting van de kentekenplaat niet mogelijk en kan de identificatie fouten bevatten.


Een waarde voor de belichtingstijd van 1/200 of 1/400 moet worden gekozen.

5. Inrichting en gebruik van de nummerbordherkenning

In deze secties worden de algemene instellingsstappen beschreven om de nummerbordherkenning te activeren en de eerste evaluatieacties uit te voeren. Uit de combinatie van alle instelmogelijkheden resulteren eventueel meer toepassingsmogelijkheden of oplossingen voor vereiste toepassingen.

5.1 Webbrowser van de camera

Bij deze systeemopbouw wordt de nummerbordherkenning door de camera uitgevoerd en worden de nummerbordgegevens naar de microSD-kaart in de ANPR-camera geschreven. Voor een gebeurtenisafhankelijk kan een lijst met positieve/negatieve resultaten in de ANPR-camera worden opgeslagen.

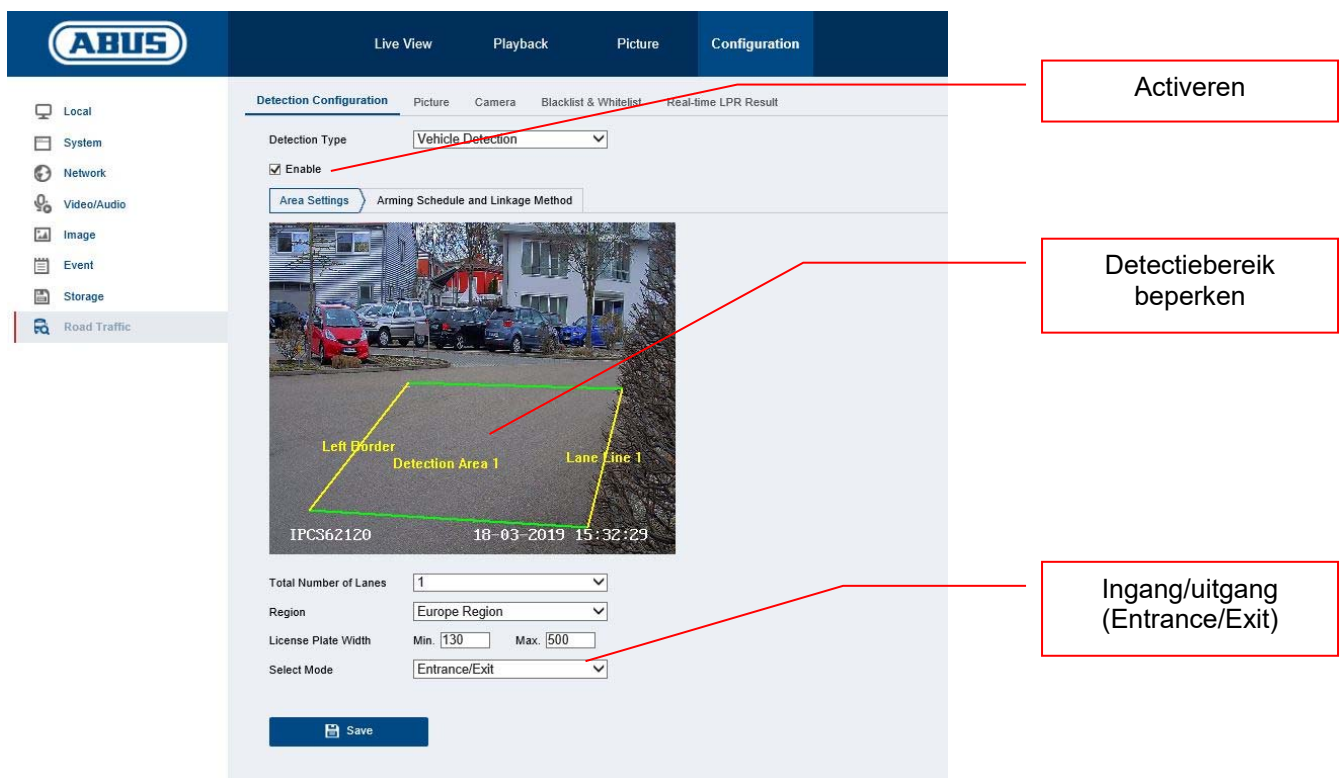
	Er moet een microSD-kaart van min. 8 GByte in de microSD-kaartslot van de camera worden geïnstalleerd.
---	--

Toepassingsmogelijkheden met nummerbordherkenning:

- Geautomatiseerd openen van hekken en slagbomen (via schakeluitgang van de camera)
- Traceren van gepasseerde nummerborden

Eerst moet de nummerbordherkenning worden geactiveerd in de ANPR-camera. Vervolgens moet het detectiebereik worden gemarkeerd. Daarvoor kunnen de gele lijnen in positie en lengte worden gewijzigd, na het opslaan van instellingen wordt de rechthoek automatisch getekend. Selecteer vervolgens de optie "Entrance/Exit" voor de in-/uitgangsbewaking.

Met deze instellingen kunnen de eerste detectieresultaten worden bekeken.

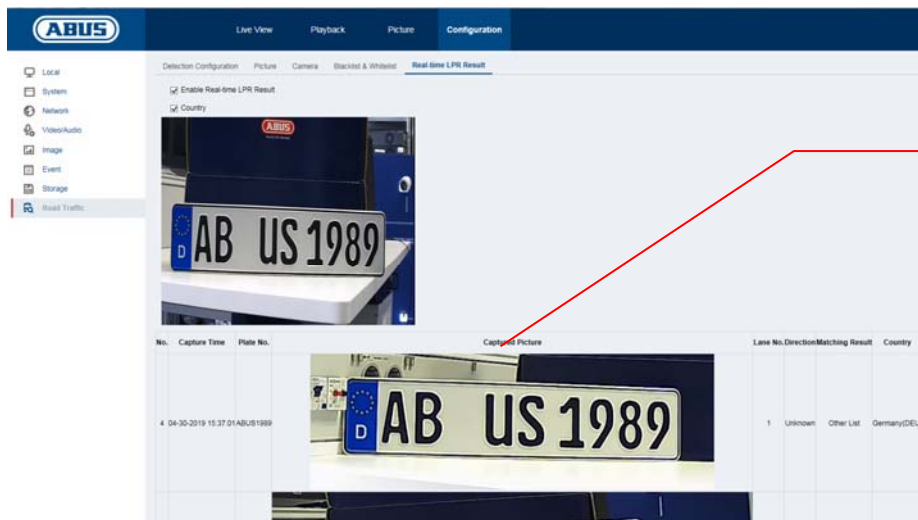


Activeren

Detectiebereik beperken

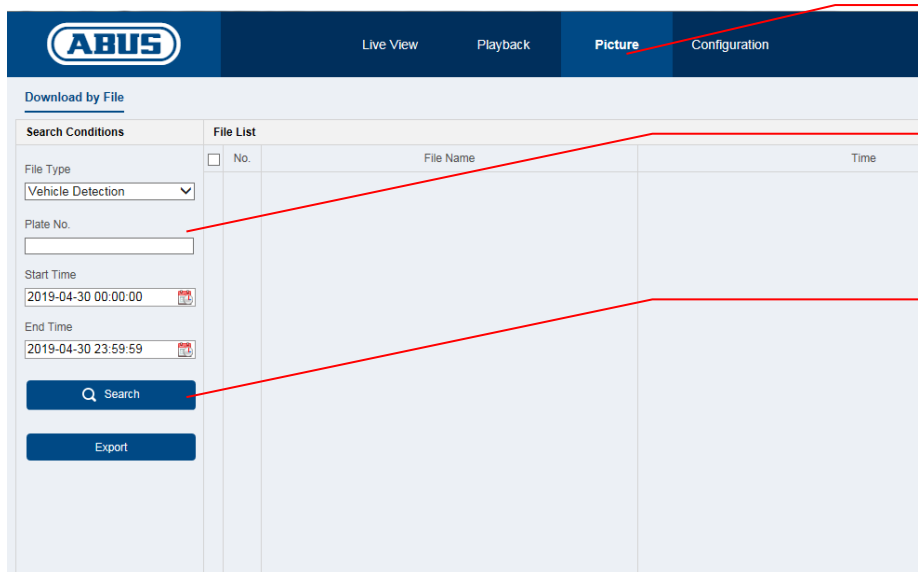
Ingang/uitgang (Entrance/Exit)

Een methode voor het analyseren van de herkende nummerborden is de live-nummerbordherkenning ("Real Time LPR – Real Time Licence Plate Recognition"). Daarbij worden alle herkende nummerborden in een lijst weergegeven. In dit menu kan niet worden gezocht naar nummerborden.



Live-nummerbordherkenning

In het beeldarchief van de ANPR-camera kan naar nummerborden worden gezocht. Selecteer eerst de filteroptie "Vehicle Detection". Voer in het veld "Plate No." het nummerbord of een deel van het nummerbord in dat u zoekt. Het resultaat van de zoekactie zijn alle individuele beelden (JPEG) die voldoen aan de zoekcriteria. Deze individuele beelden kunnen worden geëxporteerd.



Beeldarchief

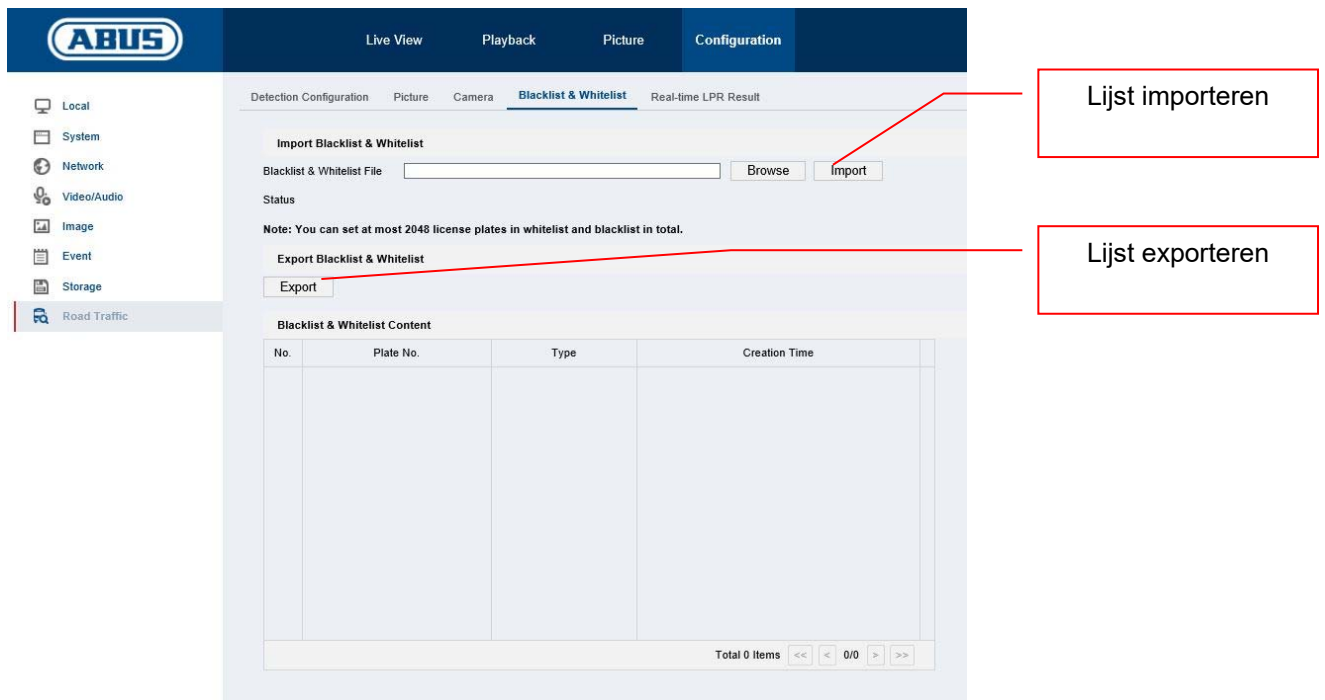
Invoer nummerbord

Zoeken starten

In het volgende menu kunnen nummerborden worden toegevoegd aan een positieve/negatieve lijst. Door nummerborden te filteren kan bijv. het openen van een hek of slagboom doelgericht worden aangestuurd.

Exporteert eerst de lege lijst van de camera. Vul de lijst met de gewenste nummerborden en de categorie:

- Negatief -> Black List -> "0"
- Positief -> White List -> "1"



Voorbeeld voor een lijst met nummerborden voor het openen van een slagboom:

No.	Plate Num	Group (0 black list, 1 white list)
1	AICAB110	1
2	AICAB111	1
3	AICAB112	1

Importeer deze lijst in de camera. Vervolgens kunnen onder het punt "Detection Configuration -> Arming Schedule" of "Detection Configuration -> Linkage Method" voor de positieve en/of negatieve lijst verschillende acties worden geprogrammeerd.

Een eenvoudig voorbeeld is:

- Positieve lijst: schakeluitgang activeren ("Trigger Alarm Output")
- Negatieve lijst: CMS-software informeren ("Notify Surveillance Center")

ABUS Live View Playback Picture **Configuration**

Detection Configuration Picture Camera Blacklist & Whitelist Real-time LPR Result

Detection Type: Vehicle Detection

Enable

Area Settings: Arming Schedule and Linkage Method

White List Black List Other List

Arming Schedule

Delete Delete All

Day	0	2	4	6	8	10	12	14	16	18	20	22	24
Mon	[Active]												
Tue	[Active]												
Wed	[Active]												
Thu	[Active]												
Fri	[Active]												
Sat	[Active]												
Sun	[Active]												

Linkage Method

Direction: All Forward Reverse

<input type="checkbox"/> Normal Linkage	<input checked="" type="checkbox"/> Trigger Alarm Output
<input checked="" type="checkbox"/> Notify Surveillance Center	<input checked="" type="checkbox"/> A->1
<input type="checkbox"/> Upload to FTP/Memory Card/...	

Selectie
positieve/negatieve

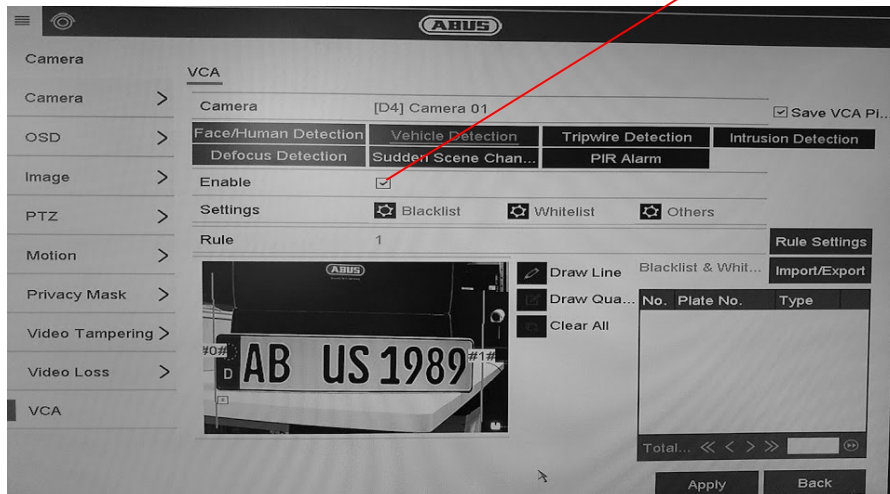
Tijdschema voor
acties

Selectie van acties

5.2 Lokale weergave op monitor van NVR

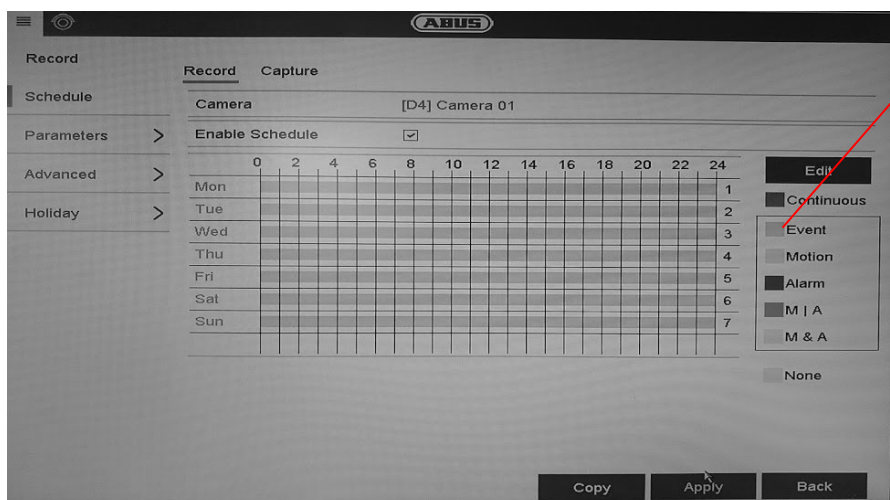
1. Camera toevoegen
2. VCA/nummerbordherkenning activeren

Nummerbordherkenning activeren

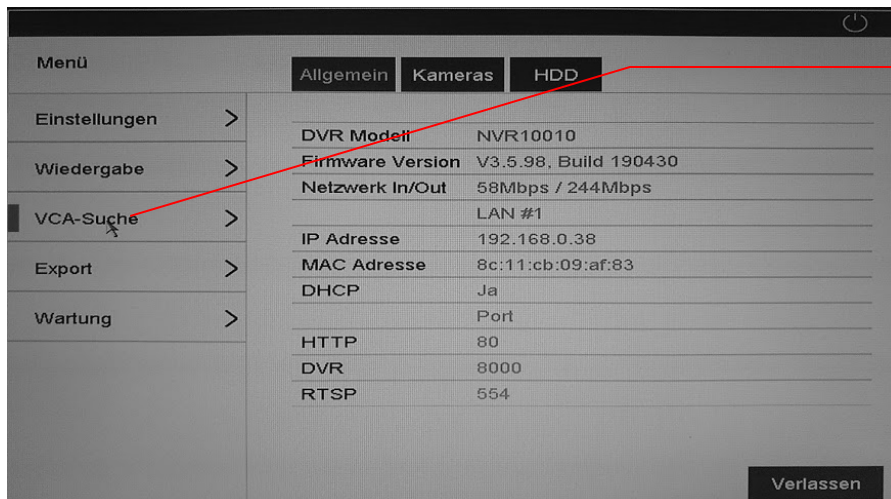


3. Erg kan continu of bij herkenning van een nummerbord worden opgenomen. Dit kan via een tijdschema voor de opname worden geconfigureerd.

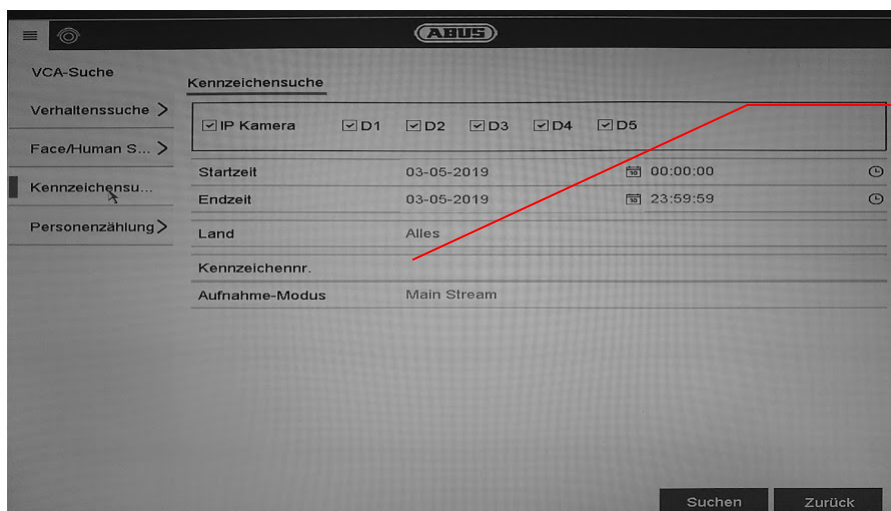
Tijdschema "Event" programmeren



4. Vervolgens kan bij het afspelen op de gebeurtenis nummerbordherkenning worden gefilterd. Dan worden alle opnames weergegeven waarbij een nummerbord herkend werd.
5. Als alternatief kan VCA-zoeken in de lokale interface van de NVM worden gebruikt.



VCA-zoeken



Nummerborden zoeken

5.3 Toegang browser tot NVR

Via de toegang met browser kunnen diverse instellingen van de ANPR-camera worden aangepast. In de browser is echter geen functie voor het zoeken van nummerborden beschikbaar.

Gebruik hiervoor de software ABUS CMS.

5.4 Gebruik van de CMS Software

Voor het gebruik van de CMS-software in combinatie met ANPR-camera zijn er twee varianten:

- ANPR-camera wordt direct in de CMS geïntegreerd via het IP-adres. Hiervoor moet een microSD-kaart in de ANPR-camera geïnstalleerd zijn
- ANPR-camera wordt geïntegreerd in een NVR100x0. De NVR wordt daarna geïntegreerd in de CMS-software.

In het hoofdoverzicht van de CMS-software bevinden zich 2 menupunten.

The screenshot shows the main dashboard of the CMS software. The interface is in German. The top navigation bar includes 'Datei', 'System', 'Ansicht', 'Werkzeug', and 'Hilfe'. The main area contains several widget boxes: 'Geräteverwaltung', 'Ereignisse', 'Speicherzeitplan', 'Benutzerverwaltung', 'Protokollsuche', 'Systemkonfiguration', 'Zählung', 'Kennzeichenabfrage', and 'Straßenverkehr'. Red arrows point from the 'Kennzeichenabfrage' and 'Systemkonfiguration' boxes to callout boxes on the right.

Nummerborden zoeken via NVR. De ANPR-camera is geïntegreerd in de NVR

Gegevens: VIDEO / ENKEL BEELD

Nummerborden direct op de ANPR-camera zoeken (zonder NVR).

Gegevens: ENKEL BEELD

Nummerborden zoeken via NVR:

The screenshot shows the search interface for license plates via NVR. The interface is in German. The top navigation bar includes 'Datei', 'System', 'Ansicht', 'Werkzeug', and 'Hilfe'. The main area shows search criteria and results. Red arrows point from various elements to callout boxes on the right.

Camera selecteren (ANPR-camera)

Nummerbordfilter. Het bekende deel van het nummerbord

Zoekresultaat

Beeld van herkend nummerbord

Videoscène van herkend nummerbord

6. Onderhoud en reiniging

6.1 *Functietest*

Controleer regelmatig de technische veiligheid van het product, bijvoorbeeld beschadiging van de behuizing.

Als aangenomen moet worden dat een veilig gebruik niet meer mogelijk is, moet het product buiten werking gesteld worden en beveiligd worden tegen onbedoeld gebruik.

Er moet worden aangenomen dat een veilig gebruik niet meer mogelijk is, als

- het apparaat zichtbare beschadigingen heeft
- het apparaat niet meer functioneert
- na opslag onder ongunstige omstandigheden
- het apparaat tijdens transport onderhevig was aan belastingen



Neem het volgende in acht:

Het product is voor u onderhoudsvrij. Er bevinden zich geen componenten in het product die u moet controleren of onderhouden – u mag het product dan ook nooit openen.

6.2 *Reiniging*

Reinig het product met een schone, droge doek. Bij sterkere vervuiling kan de doek met een beetje lauw water bevochtigd worden.



Zorg ervoor dat er geen vloeistoffen in het apparaat binnendringen, omdat het apparaat hierdoor vernield wordt. Gebruik geen chemische reinigingsmiddelen, omdat hierdoor

het oppervlak van de behuizing beschadigd kan raken.

7. Afdanken



Apparaten met deze markering mogen niet met het gewone huisvuil meegegeven worden. Voer het product aan het einde van de levensduur af volgens de geldende wettelijke bepalingen.

Neem contact op met uw distributeur of breng de producten naar het gemeentelijke verzamelpunt voor elektrisch afval.

IPCS62130



Installationsvejledning

Indledning

Kære kunde

Tak, fordi du har valgt at købe dette produkt.

Udstyret opfylder kravene i følgende EU-direktiver: EMC-direktiv 2014/30/EU samt RoHS-direktiv 2011/65/EU.

For at kunne bibeholde denne tilstand og sikre en ufarlig drift skal du som bruger følge denne betjeningsvejledning!

Læs hele betjeningsvejledningen igennem før idriftsættelsen af produktet, og overhold alle betjenings- og sikkerhedshenvisninger!

Alle indeholdte firmanavne og produktbetegnelser er varemærker, der tilhører den pågældende ejer. Alle rettigheder forbeholdes.

I tilfælde af spørgsmål bedes du henvende dig til din installatør eller forhandler!



Ansvarsfritagelse

Denne betjeningsvejledning er udarbejdet meget omhyggeligt. Hvis du alligevel finder mangler eller unøjagtigheder, bedes du meddele os dette.

ABUS Security-Center GmbH & Co. KG påtager sig intet ansvar for tekniske og typografiske fejl og forbeholder sig retten til på ethvert tidspunkt uden forudgående varsel at ændre produktet og betjeningsvejledningerne.

ABUS Security-Center er ikke ansvarlig for direkte og indirekte følgeskade, der opstår i forbindelse med dette produkts udstyr, funktion og anvendelse. Der gælder ingen garanti for indholdet i dette dokument.

Vigtige sikkerhedshenvisninger



Ved skader, der skyldes manglende overholdelse af denne betjeningsvejledning, bortfalder garantien. Vi påtager os intet ansvar for følgeskader!



Vi påtager os intet ansvar i forbindelse med materielle skader og/eller personskader, der skyldes ukorrekt håndtering eller manglende overholdelse af sikkerhedshenvisningerne. I sådanne tilfælde bortfalder enhver form for garanti!

Kære kunde

Følgende sikkerheds- og farehenvisninger anvendes ikke kun til at beskytte dit helbred, men også til at beskytte apparatet. Læs følgende punkter grundigt igennem:

- Der er ingen dele inde i produktet, som du skal vedligeholde. Derudover bortfalder godkendelsen (CE) og garantien/garantiydelsen, hvis produktet åbnes/skilles ad.
- Produktet kan blive beskadiget, hvis det falder ned fra selv en lav højde.

Undgå følgende ugunstige omgivelsesbetingelser ved drift:

- Væde eller for høj luftfugtighed
- Ekstrem kulde eller varme
- Direkte sollys
- Støv eller brændbare gasser, dampe eller opløsningsmidler
- Kraftige vibrationer
- Kraftige magnetfelter f.eks. i nærheden af maskiner eller højttalere
- Kameraet må ikke installeres på ustabile flader.

Generelle sikkerhedshenvisninger:

- Lad ikke emballage ligge og flyde! Plastikfolier/-poser, styropordele osv. kan være farligt legetøj for børn.
- Videoovervågningskameraet må af sikkerhedsmæssige årsager ikke komme i hænderne på små børn på grund af smådele, der kan sluges.
- Før ikke genstande gennem åbningerne ind i udstyrets indre
- Anvend kun det ekstraudstyr/de tilbehørsdele, der er anført af producenten. Tilslut ikke produkter, der ikke er kompatible.
- Overhold sikkerhedshenvisninger og betjeningsvejledninger for andet tilsluttet udstyr.
- Kontrollér udstyret for skader før idriftsættelsen. Tag ikke udstyret i drift, hvis det er beskadiget!
- Overhold grænserne for driftsspændingen, der er anført i de tekniske data. Højere spændinger kan ødelægge udstyret og bringe din sikkerhed i fare (elektrisk stød).



Sørg ved installation i et eksisterende videoovervågningsanlæg for, at alt udstyr er koblet fra net- og lavspændingsstrømkredsen.



Foretag ikke selv montering, installation og kabelføring, hvis du er i tvivl, men overlad det til en fagmand. Ukorrekt og uprofessionelt arbejde på strømnettet eller på husets installationer er ikke kun en fare for dig selv, men også for andre personer. Træk installationernes kabler, så net- og lavspændingskredse altid forløber adskilt og ikke er forbundet med hinanden på noget sted eller kan forbindes på grund af en defekt.

Indholdsfortegnelse

1. KORREKT ANVENDELSE	118
2. SYMBOLFORKLARING	118
3. TILSLUTNINGER OG FUNKTIONER.....	119
3.1 HUSOVERSIGT OG TILSLUTNINGER.....	119
3.2 SPÆNDINGSFORSYNING.....	120
3.3 GENDANNELSE AF INDSTILLINGERNE (RESET)	120
3.4 KOBLINGSINDGANG/KOBLINGSUDGANG	121
3.5 SD-KORT SLOT	121
3.6 BRUG AF INSTALLATIONSBOKSEN	122
3.7 KAMERAORIENTERING.....	124
3.8 BEMÆRKNING TIL ANVENDELSE AF DE INTEGREREDE IR-LED'ER.....	126
4. INSTALLATION	127
4.1 ANVENDELSESOMRÅDE.....	127
4.1.1 IND-/UDGANGSOVERVÅGNING.....	127
4.2 HENVISNINGER FØR INSTALLATIONEN	127
4.3 REGISTRERINGSAFSTANDE TIL NUMMERPLADEN.....	128
4.4 NUMMERPLADENS SYNSVINKEL	129
4.5 NØDVENDIG OPLØSNING TIL REGISTRERING AF NUMMERPLADER.....	129
4.6 EKSEMPEL IND-/UDGANGSOVERVÅGNING.....	131
4.7 INDSTILLING AF KAMERAETS EKSPONERINGSTID	131
5. OPSÆTNING OG ANVENDELSE AF NUMMERPLADEREGISTRERINGEN.....	132
5.1 KAMERAETS WEB-BROWSER	132
5.2 LOKAL VISNING AF NVR VIA MONITOR	136
5.3 BROWSERADGANG PÅ NVR	137
5.4 ANVENDELSE AF CMS-SOFTWARE	138
6. VEDLIGEHOLDELSE OG RENGØRING.....	139
6.1 FUNKTIONSTEST	139
6.2 RENGØRING	139
7. BORTSKAFFELSE	139

1. Korrekt anvendelse

Dette kamera anvendes til videoovervågning indendørs eller udendørs (afhængigt af modellen) i forbindelse med optagelsesudstyr eller visningsudstyr (f.eks. pc).



En anden anvendelse end beskrevet ovenfor kan medføre beskadigelse af produktet. Der er desuden andre farer. Enhver anden anvendelse er ikke korrekt og medfører tab af garantien eller garantiydelsen. Ethvert ansvar udelukkes. Dette gælder også, hvis der er foretaget ombygninger og/eller ændringer på produktet. Læs betjeningsvejledningen helt og grundigt igennem, før du tager produktet i drift. Betjeningsvejledningen indeholder vigtige informationer om montering og betjening.

2. Symbolforklaring



Symbolet med lynet i trekanten anvendes, når der er fare for helbredet, f.eks. på grund af elektrisk stød.



Et udråbstegn, der befinder sig i trekanten, gør opmærksom på vigtige anvisninger i betjeningsvejledningen, som ubetinget skal overholdes.



Dette symbol vises, når du skal have særlige tips og henvisninger vedr. betjeningen.

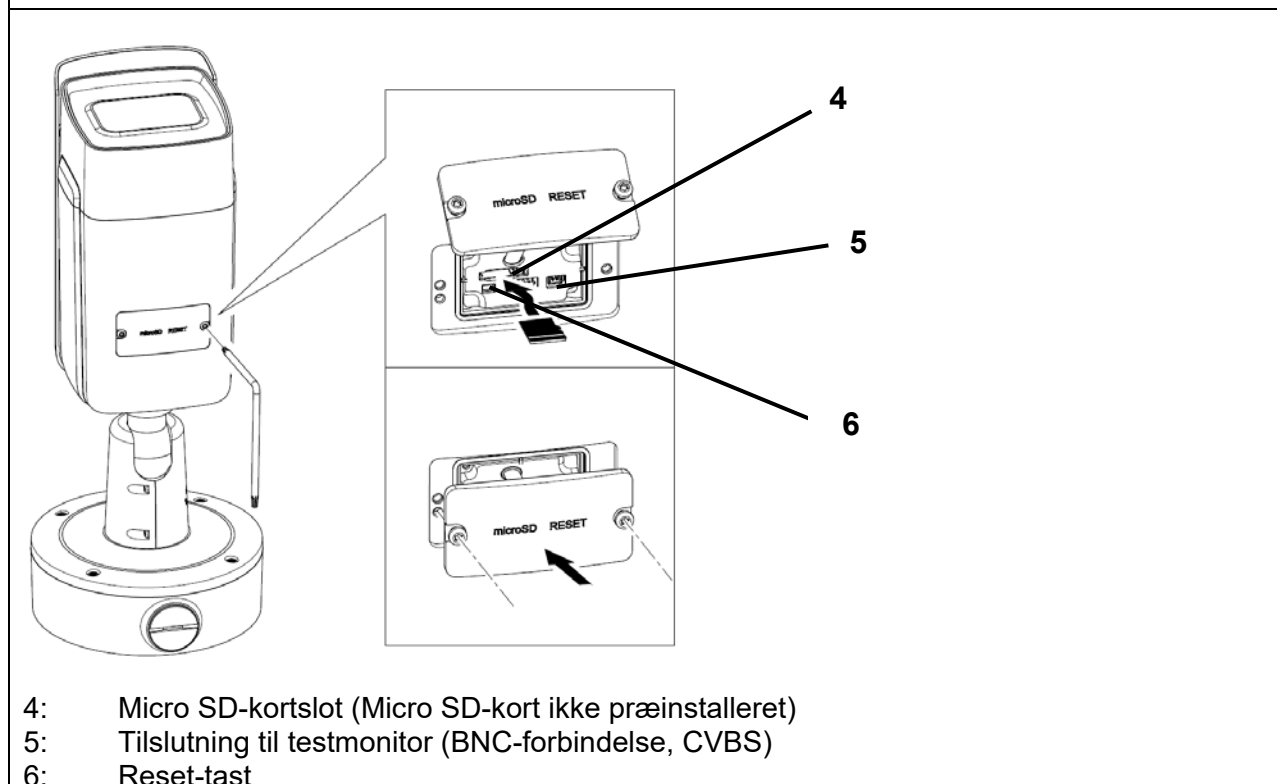
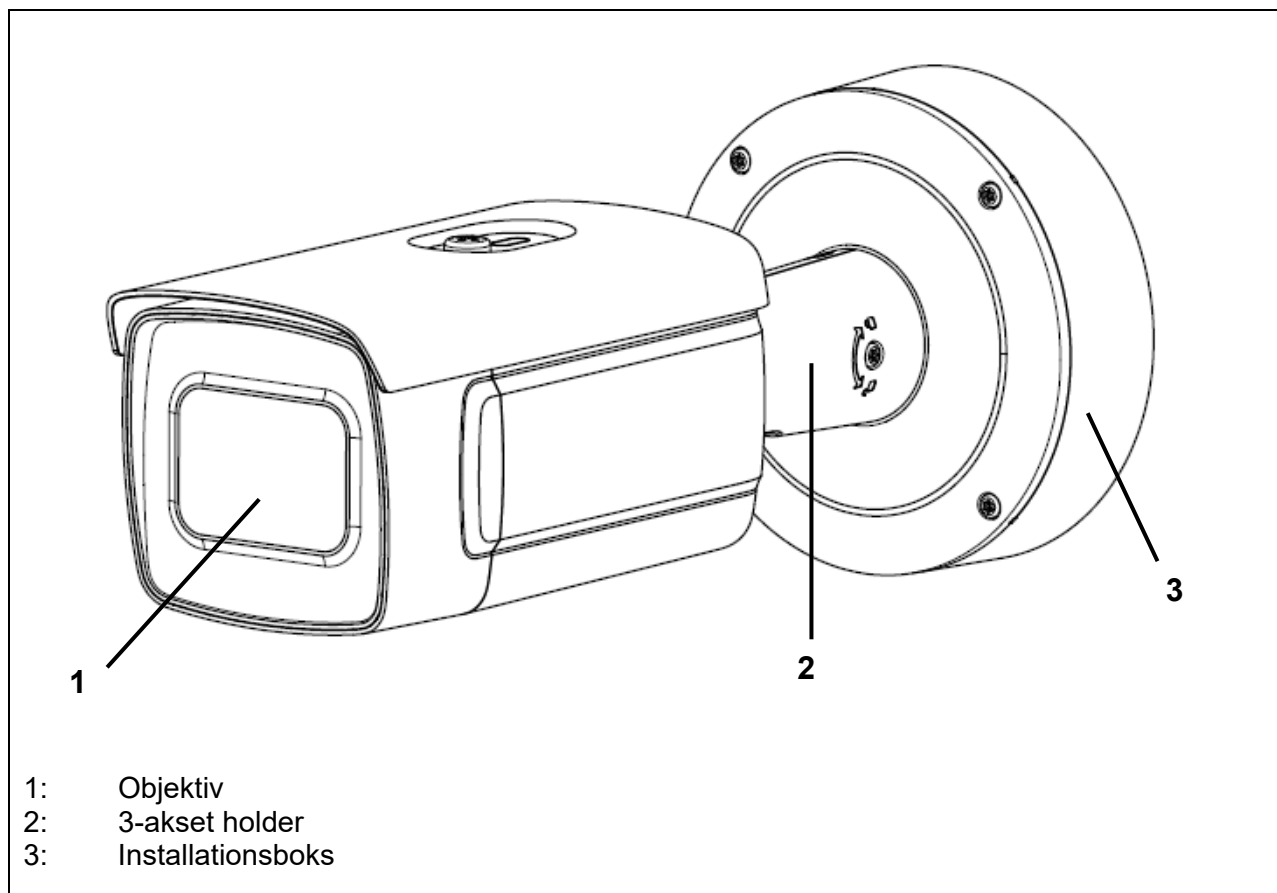


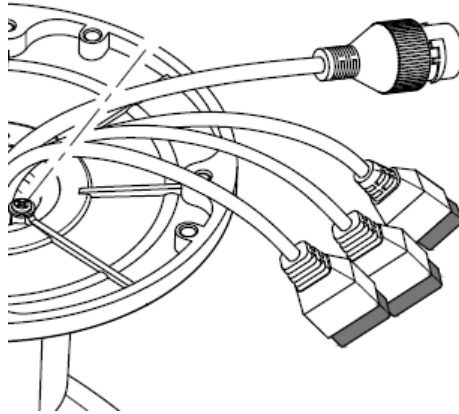
Denne betjeningsvejledning beskriver kameraets hardwarefunktioner. For at få information om det pågældende kameras softwarebrugerflade skal du læse produktets betjeningsvejlednings-software.

Betjeningsvejledninger på landets sprog findes som pdf-dokument på internettet på www.abus.com via produktsøgningen.

3. Tilslutninger og funktioner

3.1 Husoversigt og tilslutninger





Alle stik er trykt med genkendelige symboler. De nøjagtige navne er beskrevet i de følgende afsnit.

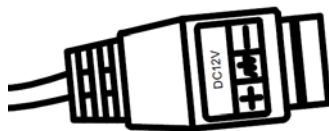
- 7: RJ45 netværkstilslutning, PoE 802.3at class 4
- 8: Spændingsforsyning, 12 VDC (+/- 20%)
- 9: 2 x Alarmindgang / 2 x alarmudgang
- 10: RS-485 interface

3.2 Spændingsforsyning



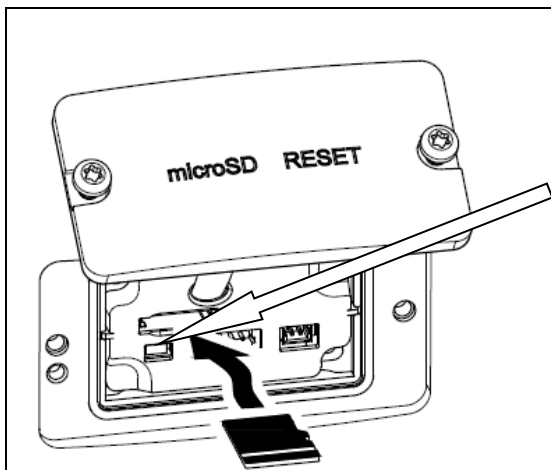
VIGTIGT!

Før du begynder installationen, skal du sikre, at forsyningsspændingen og kameraets nominelle spænding stemmer overens.



Sørg for, at polerne vender rigtigt (+ / -) ved tilslutningen af 12 VDC spændingsforsyningen. Den midterste tilslutning anvendes ikke.


3.3 Gendannelse af indstillingerne (reset)

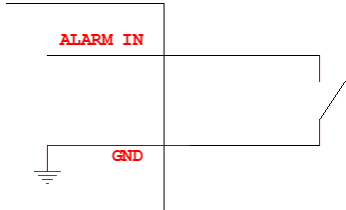


For at betjene resetknappen skal afdækningen på undersiden af kameraet først fjernes.

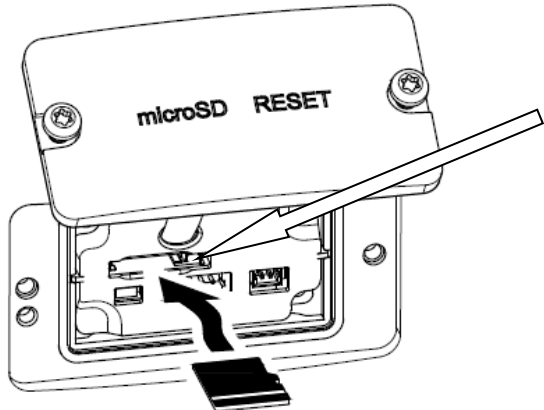
1. Gør kameraet spændingsløst.
2. Tryk på tasten "Reset" på kameraet, og hold den nede.
3. Slut nu spændingsforsyningen til kameraet (via 12 VDC eller Power over Ethernet), og hold knappen „Reset“ nede i yderligere 30 sekunder.


3.4 Koblingsindgang/koblingsudgang

	De maksimale belastningsværdier skal overholdes, ellers kan kameraet blive beskadiget, så det ikke kan repareres.
---	---

	Betegnelse	Henvisninger vedr. tilslutning
Indgang	„IN1“ eller „IN2“	Bro mellem „IN1“ og „G“ eller „IN2“ og „G“ 
	„G“	
Udgang 1	„1A“ „1B“	Maks. 24 VDC @ 1A eller 110 V AC @ 500 mA
Udgang 2	„2A“ „2B“	Maks. 24 VDC @ 1A eller 110 V AC @ 500 mA

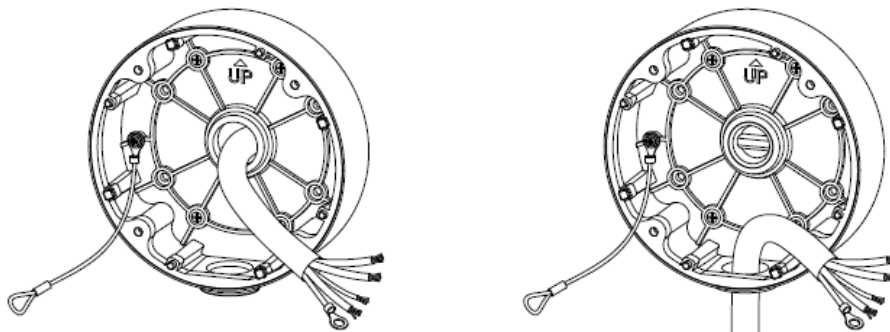
3.5 SD-kort slot

	<p>For at installere micro SD-kortet skal afdækningen på undersiden af kameraet først fjernes. Micro SD-kortslot befinder sig under afdækningen.</p> <p>Maks. SD-kortstørrelse: 256 GByte</p>
---	---

	Efter installationen af micro SD-kortet skal formateringen af kortet gennemføres, inden det kan anvendes.
---	---

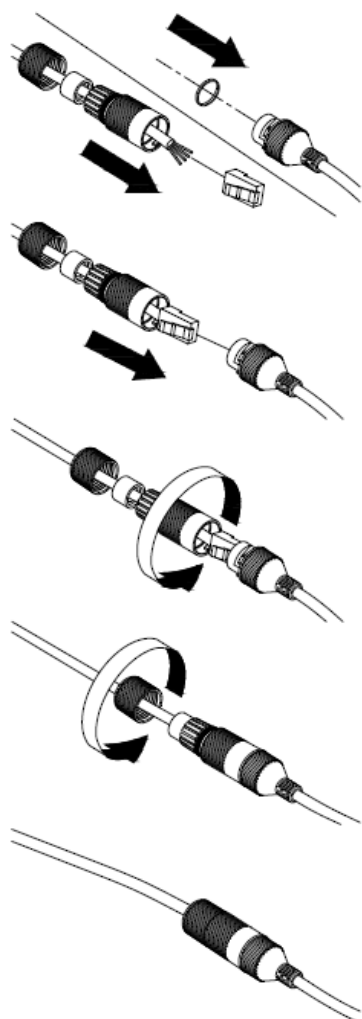
3.6 Brug af installationsboksen

Kablerne kan føres gennem væggen eller nedefra. De to åbninger bagpå og i bunden er velegnede til en M25-kabelforskruing (ikke inkluderet i leveringsomfanget).

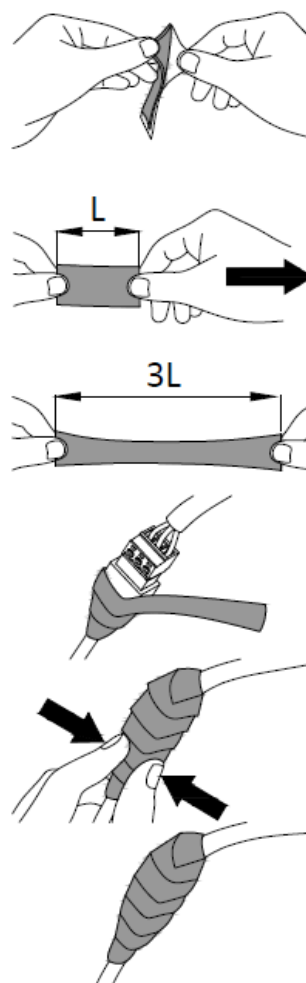


Det anbefales kraftigt at beskytte alle stik- og skrueforbindelser inde i installationsboksen mod fugtindtrængning. Passende værktøjer er tilgængelige til dette i leveringsomfanget.

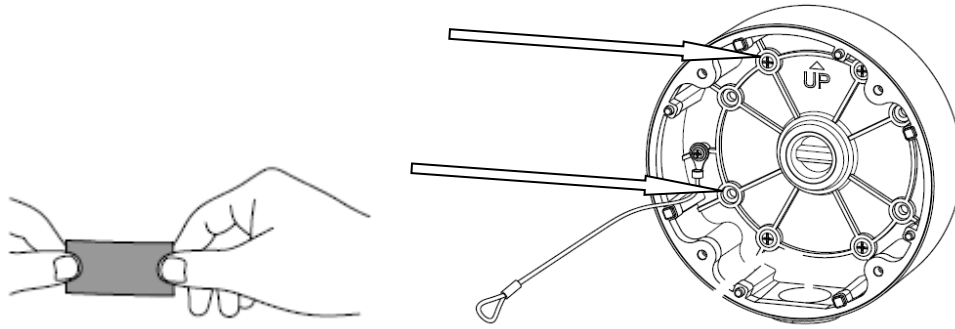
Montering af skrueforbindelse til Ethernet-interface.



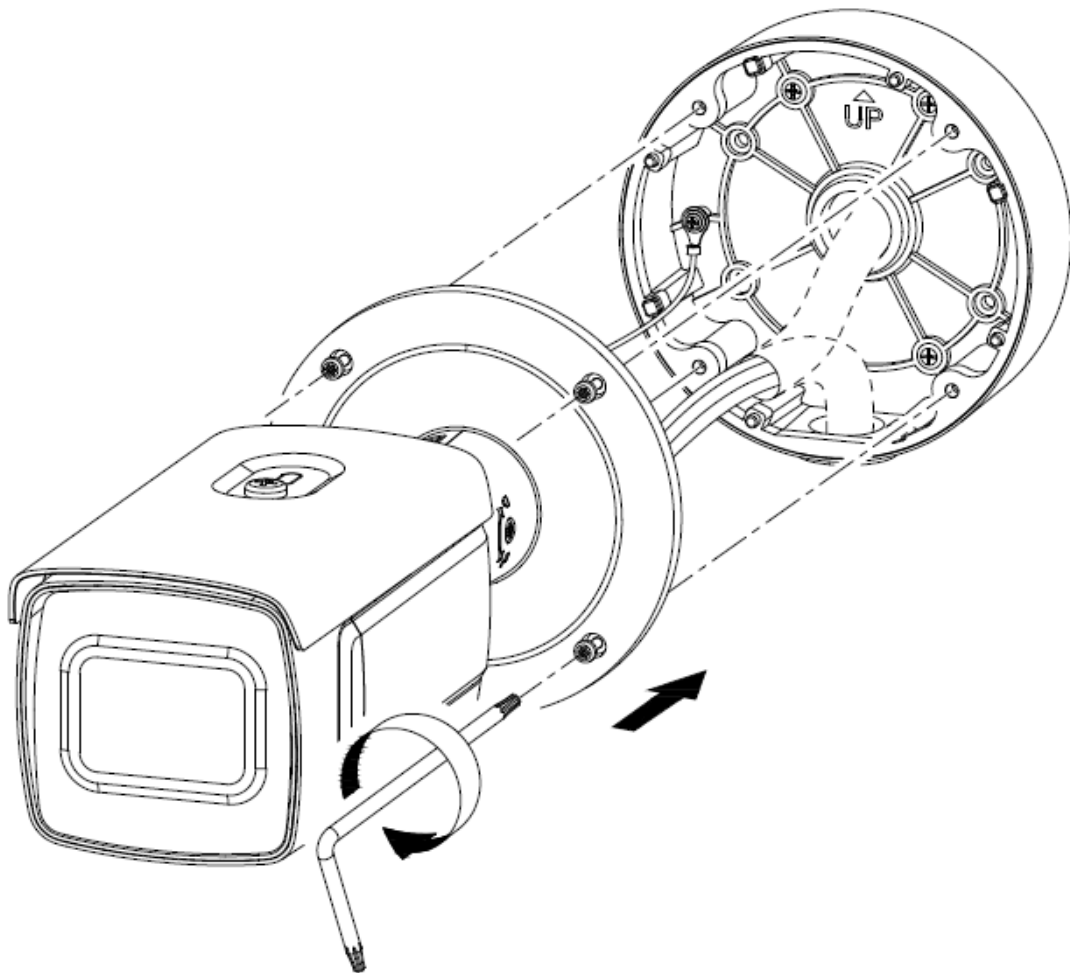
Anvendelse af båndet til andre forbindelser.



Derefter forsegles alle brugte og ubrugte skruehuller med et stykke af den medfølgende tape, så installationsboksen er beskyttet mod fugtindtrængning.



Endelig skrues kameraet på installationsboksen. Sørg for, at gummitætningen forbliver i den korrekte position.

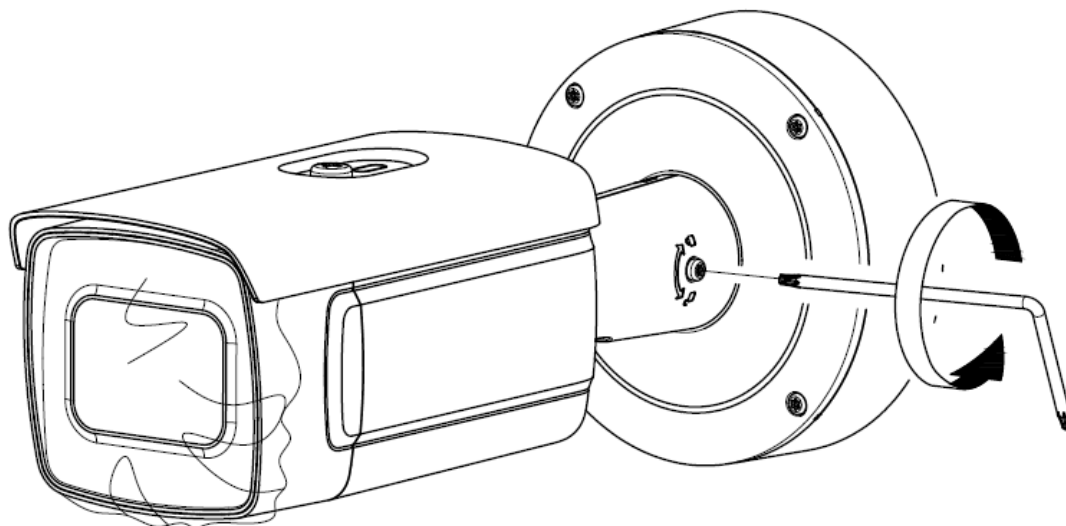


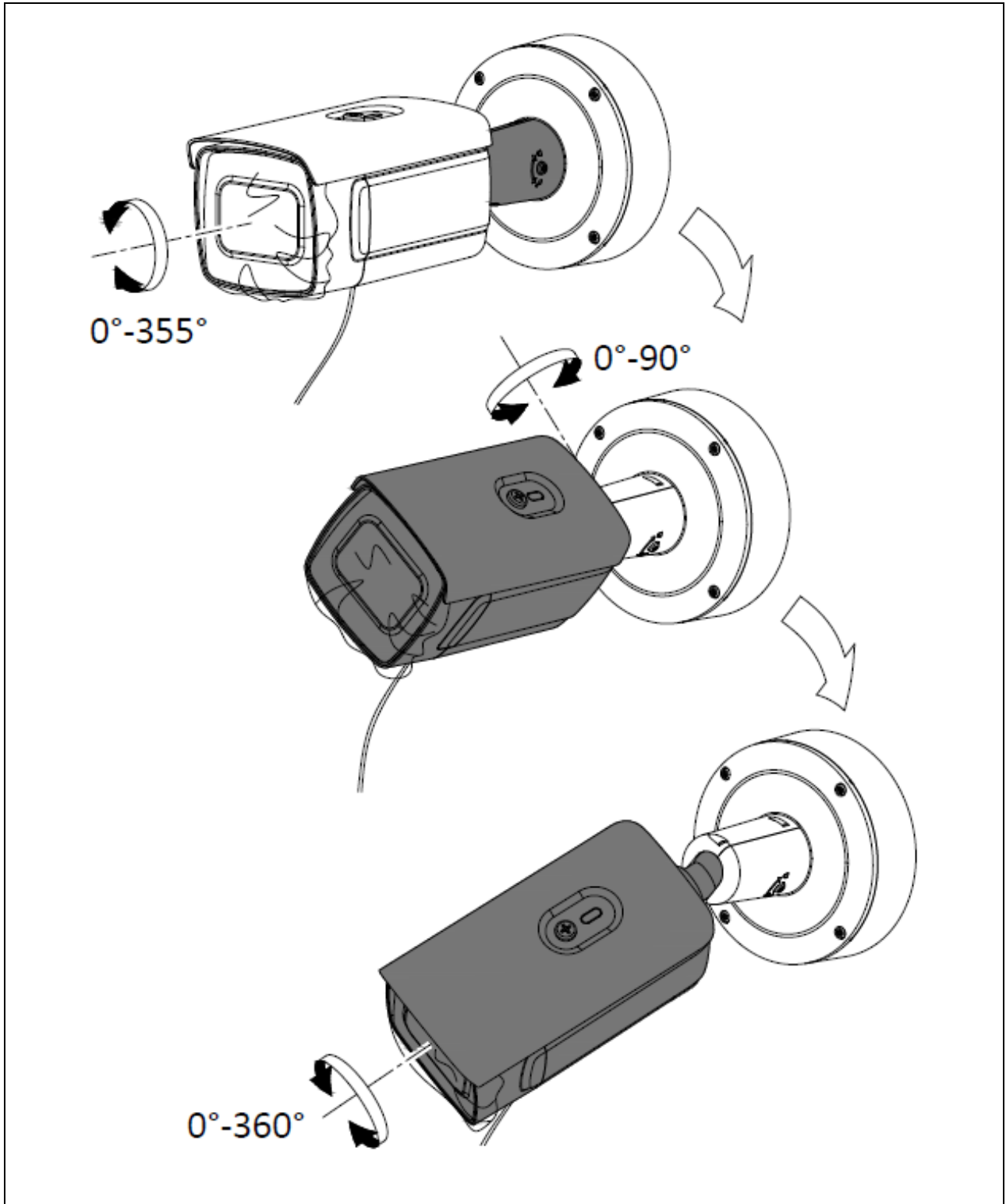
3.7 Kameraorientering


1. Løsn først forsigtigt monteringskruen på kameraholderen.

2. Kameraet kan nu justeres i alle retninger.


Efter indstilling af den ønskede synsretning skal fastgørelsesskruen strammes igen.






	<p>Efter indstilling af det krævede eller nødvendige billedsektion anbefales det at skifte kameraets "fokustilstand" til "manuel". Zoomfaktoren eller billedsektionen ændres muligvis ikke længere.</p> <p>Dette kan undgå sløring efter genstart af kameraet.</p> <p>Selv en let sløring af videobilledet kan føre til forkert identifikation af nummerplader.</p> <p><Konfiguration / Billede / Billedindstillinger / Fokusindstilling></p>
---	---

3.8 Bemærkning til anvendelse af de integrerede IR-LED'er

	<p>IR-rækkevidden afhænger af omgivelserne. Hvis omgivelserne reflekteres dårligt i kameraets synsfelt, eller der ikke findes noget objekt inden for den maksimale belysningsrækkevidde, kan lysstyrken i videobilledet være for lav om natten. Dette betyder, at det kan være svært at bruge videobilledet.</p> <p>Når kameraet installeres, skal du desuden sikre, at der ikke er nogen genstande i umiddelbar nærhed (f.eks. tagrende eller mur) i kameraets synsfelt. Der kan i så fald forekomme refleksioner af IR-lyset fra disse genstande. Virkningerne i videobilledet vil være ringformede overblændinger i den modsatte retning af genstanden.</p> <p>IR-rækkevidden kan være reduceret af stærkt absorberende overflader (fx asfalt).</p>
---	--

4. Installation

	<p>I det følgende gives vigtige bemærkninger vedr. kameraets placering og justering til nummerpladeregistrering.</p> <p>Hvis installationen ikke er optimal, vil registreringsraten falde.</p> <p>I den følgende tekst bliver nummerpladeregistreringskameraets betegnelse forkortet med „ANPR-kamera“ (fra engelsk: Automatic Number Plate Recognition)</p>
---	--

4.1 *Anvendelsesområde*

4.1.1 *Ind-/udgangsovervågning*

Ved indgangs- eller udgangsovervågning bringes køretøjer enten til fuldstændig standsning (bom/port), eller køretøjerne kører med en passende lav hastighed. I den ene kørebane bliver den forreste (indkørsel) eller den bageste nummerplade (udkørsel) fotograferet. Installationen kan foretages ved siden af kørebanerne. En optimal placering er installation over kørebanen, men dette er ofte vanskeligt i praksis. Ved adskilte kørebaner til ind- og udkørsel anbefales det, at man anvender 2 separate ANPR-kameraer.

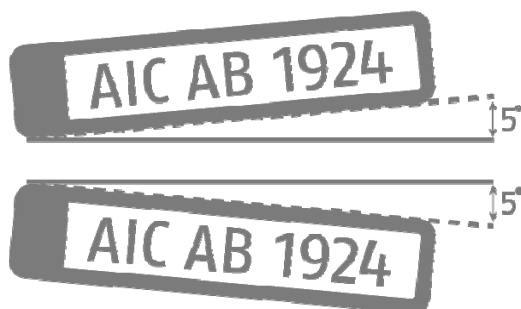
Installationsmuligheder:

- Over kørebanen (optimalt)
- Ved siden af kørebanen (vær opmærksom på maks. installation i siden, se nedenfor)

4.2 *Henvisninger før installationen*

Til en optimal registrering af nummerplader skal man grundlæggende være opmærksom på eller kontrollere følgende punkter:

- Sørg for, at der i det beregnede registreringsområde permanent er frit udsyn til nummerpladen
- Overhold de i den følgende tekst beskrevne minimale/maksimale afstande og maksimal justeringsvinkel til nummerpladen
- Nummerpladens maksimalt vandrette hældning må ikke overskride + / - 5 grader

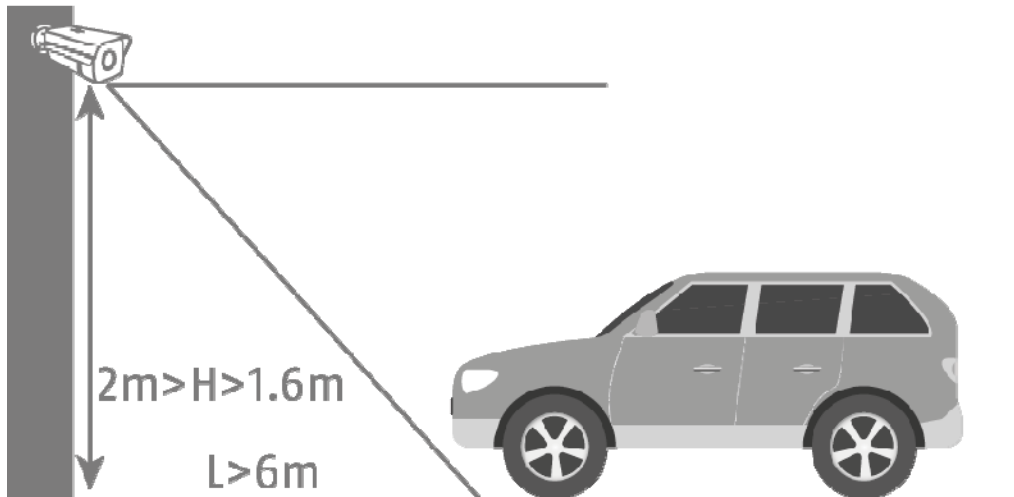


- Direkte sollys på ANPR-kameraet kan påvirke registreringsresultatet negativt

4.3 Registreringsafstande til nummerpladen

De minimale og maksimale registreringsafstande er beskrevet således:

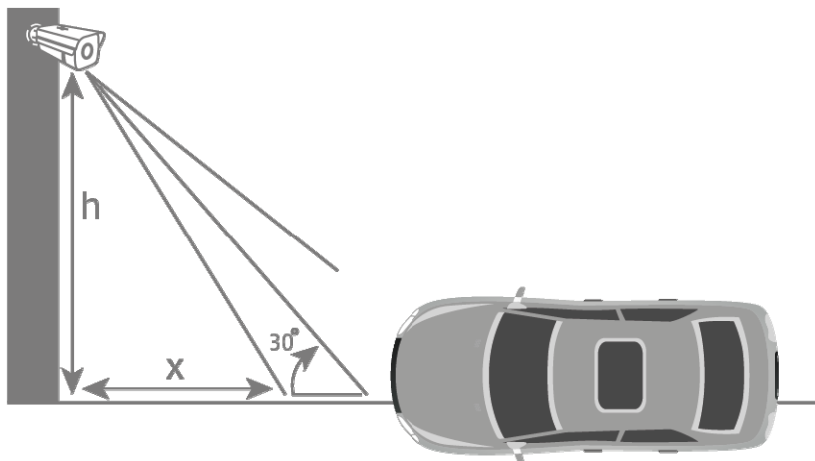
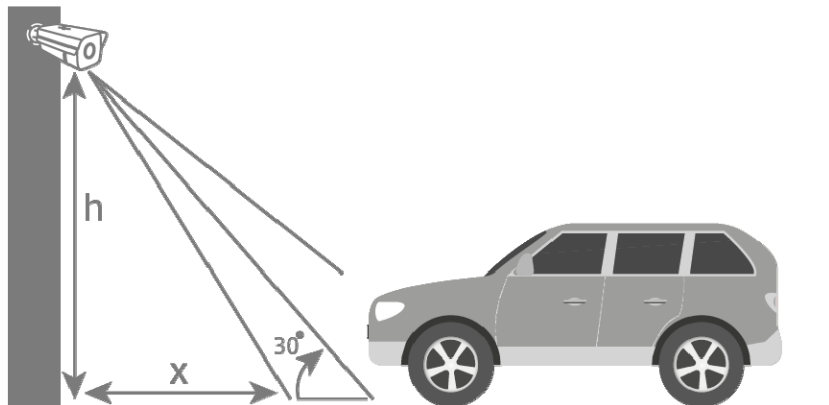
Scene	Brændvidde objektiv	Minimal registreringsafstand	Maksimal registreringsafstand	Installationshøjde
Ind-/udgangs- overvågning	2,8 – 12 mm	6 m	18 m	1,6 – 2,0 m



4.4 Nummerpladens synsvinkel

Følgende værdier for synsvinklen til nummerpladens niveau skal overholdes:

- Vertikal vinkel: maks. 30 grader
- Horisontal vinkel: maks. 30 grader



4.5 Nødvendig opløsning til registrering af nummerplader

Til en vurdering af om den opnåede eller indstillede billedopløsning er tilstrækkelig til en nummerpladeregistrering, kan man bruge et pc-grafikprogram som hjælp (fx Microsoft Paint).

Det nødvendige minimale antal pixels til gengivelsen af nummerpladen er som følger:

- Bredde (min): 130 pixels
- Højde (min): 30 pixels

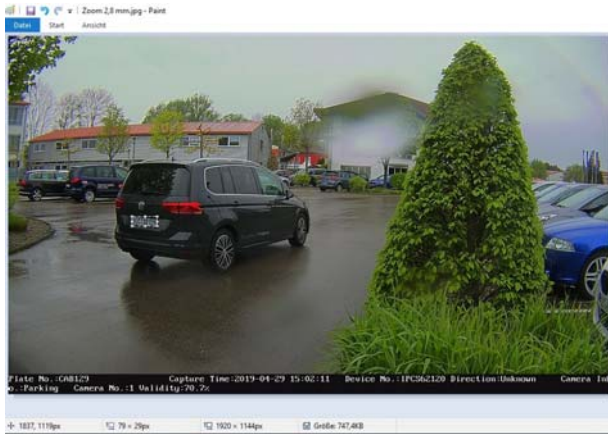
I det næste eksempel vises forskellen mellem 2,8 mm og 12,0 mm objektivbrændvidde

Antal pixels til visning af nummerpladen:

Bredde: 79 pixels

Højde: 29 pixels

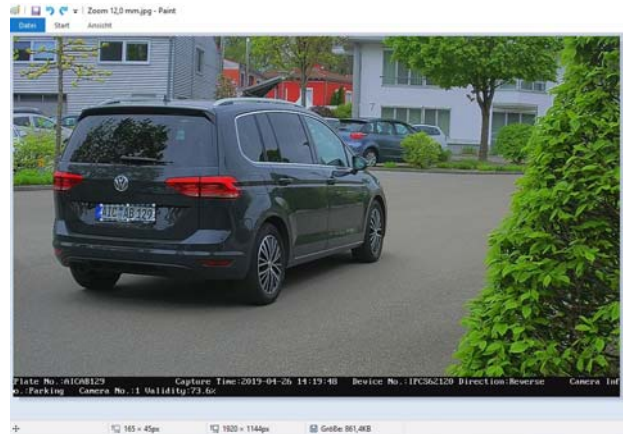
Registreret nummerplade: **CAB129**



Bredde: 165 pixels

Højde: 45 pixels

Registreret nummerplade: AICAB129

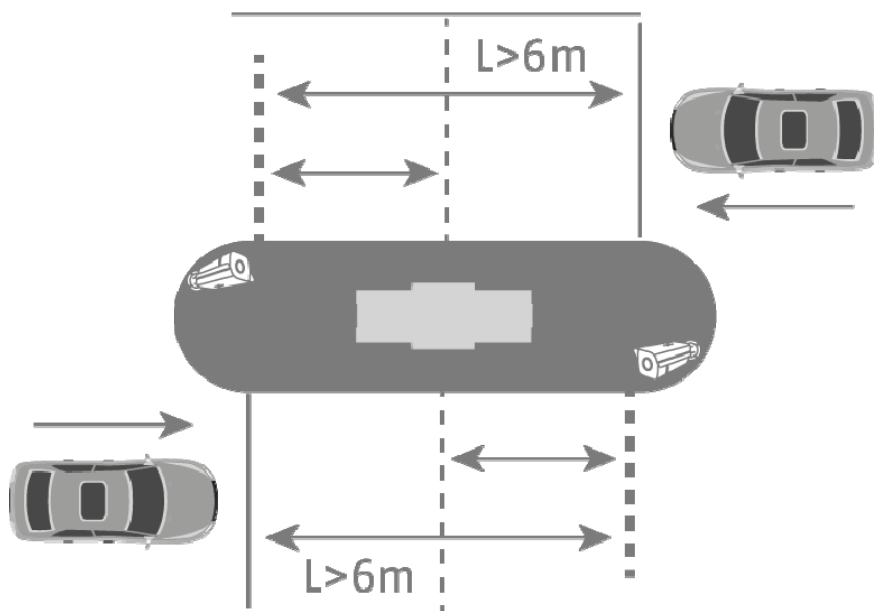



Resultat: På det venstre billede ser man, at det nødvendige antal pixels til visning af nummerpladen ikke blev opnået ved objektivbrændvidden 2,8 mm. Derfor registreres en forkert nummerplade.

4.6 Eksempel ind-/udgangsovervågning

Den følgende tegning viser et typisk eksempel på en ind-/udgangsovervågning.

- Afstand til køretøjet: 6 meter
- Installationshøjde: 1,6 – 2,0 meter
- Forskydning til siden: ca. 1,5 – 2,0 meter



	<p>Ved en lavere installationshøjde af ANPR-kameraet under 1,6 meter er en registrering af nummerpladen også mulig, men faren for negative påvirkninger fra sollyset på videobilledet forøges. Det kan medføre en nedsættelse af registreringsraten.</p> <p>En lavere installationshøjde af ANPR-kameraet muliggør også en nærmere bominstallation under 6 meters afstand. Den førnævnte negative indflydelse fra sollyset vil dog fortsat være der.</p>
---	--

4.7 Indstilling af kameraets eksponeringstid

Eksponeringstiden spiller en vigtig rolle, især med køretøjer i bevægelse. Standarden er indstillet til 1/25 eller 1/50.

Jo hurtigere køretøjerne passerer kameraet, jo kortere skal eksponeringstiden indstilles. Ellers er en klar kopi af nummerpladen ikke mulig, og identifikationen kan indeholde fejl.

Der skal vælges en værdi for eksponeringstiden 1/200 eller 1/400.

5. Opsætning og anvendelse af nummerpladeregistreringen

Disse afsnit beskriver de grundlæggende opsætningstrin til aktivering af nummerpladeregistreringen og til gennemførelse af de første evalueringer. Ud fra kombinationen af alle indstillingsmuligheder fremgår eventuelle yderligere anvendelsesmuligheder eller løsninger til anvendelseskrav.

5.1 Kameraets web-browser

Ved denne systemopbygning gennemføres nummerpladeregistreringen via kameraet, og nummerpladeoplysningerne indlæses på micro SD-kortet i ANPR-kameraerne. Der kan oprettes en positiv-/negativliste i ANPR-kameraet til hændelsesbehandling.



Det er absolut nødvendigt at installere et micro SD-kort på min. 8 GByte i kameraets micro SD-kort.

Anvendelsesmuligheder ved hjælp af nummerpladeregistrering:

- Automatisk åbning af porte eller bomme (via kameraets koblingsudgang)
- Sporing af passerede nummerplader

Først skal nummerpladeregistreringen aktiveres i ANPR-kameraet. Det næste trin er at markere registreringsområdet. For at gøre det kan de gule linjer ændres i placering og længde; efter lagring af indstillingerne tegnes firkanten automatisk. Vælg derefter muligheden „Entrance/Exit“ til ind-/udgangsovervågning.

Med disse indstillinger kan de første registreringsresultater ses.

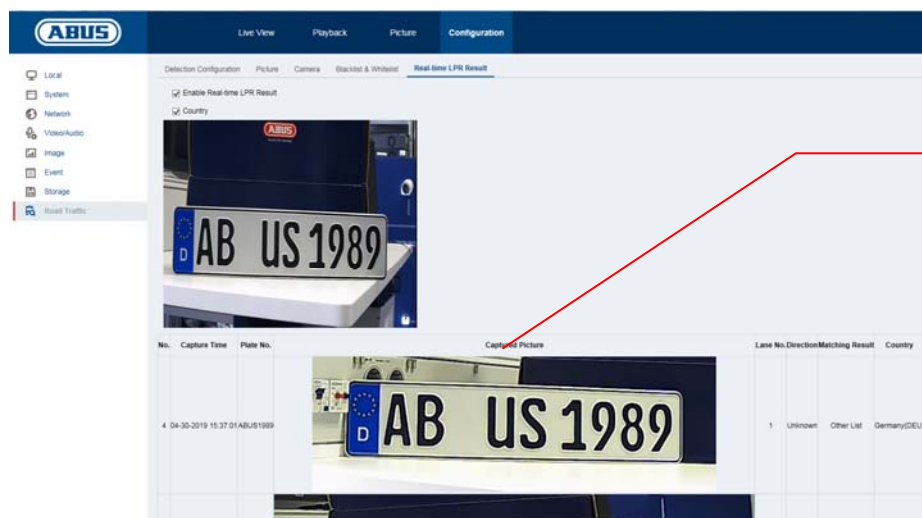
The screenshot displays the ABUS web interface for configuring the ANPR system. The main navigation bar includes 'Live View', 'Playback', 'Picture', and 'Configuration'. The 'Configuration' tab is active, showing the 'Detection Configuration' page. The 'Detection Type' is set to 'Vehicle Detection', and the 'Enable' checkbox is checked. The 'Area Settings' section is expanded, showing a live video feed of a parking area. The video feed shows a yellow detection area and a green lane line. The 'Total Number of Lanes' is set to 1, the 'Region' is set to 'Europe Region', the 'License Plate Width' is set to 'Min. 130' and 'Max. 500', and the 'Select Mode' is set to 'Entrance/Exit'. A 'Save' button is visible at the bottom of the configuration page.

Aktivér

Afgræns registreringsområdet

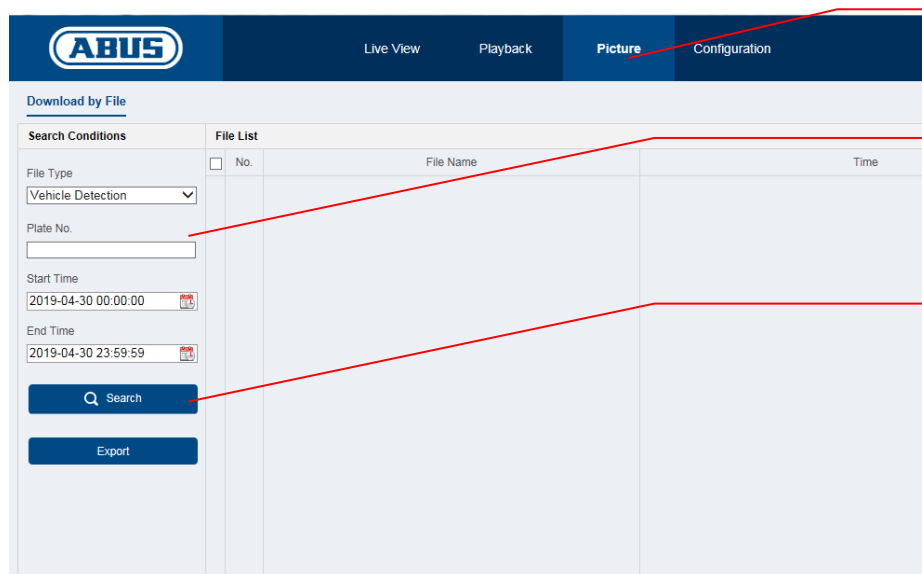
Indgang/udgang (Entrance/Exit)

En måde til at analysere de registrerede nummerplader er live-nummerpladeregistrering („Real Time LPR – Real Time Licence Plate Recognition“). Her vises alle registrerede nummerplader på én liste. En søgning efter nummerplader er ikke mulig i denne menu.



Live-nummerpladeregistrering

Nummerpladesøgningen sker via ANPR-kameraets billedarkiv. Vælg først filtermuligheden „Vehicle Detection“. Skriv i feltet „Plate No.“ den søgte nummerplade eller en del af nummerpladen. Søgningens resultat er alle enkeltbilleder (JPEG), der indeholder disse søgetegn. Enkeltbillederne kan eksporteres.



Billedarkiv

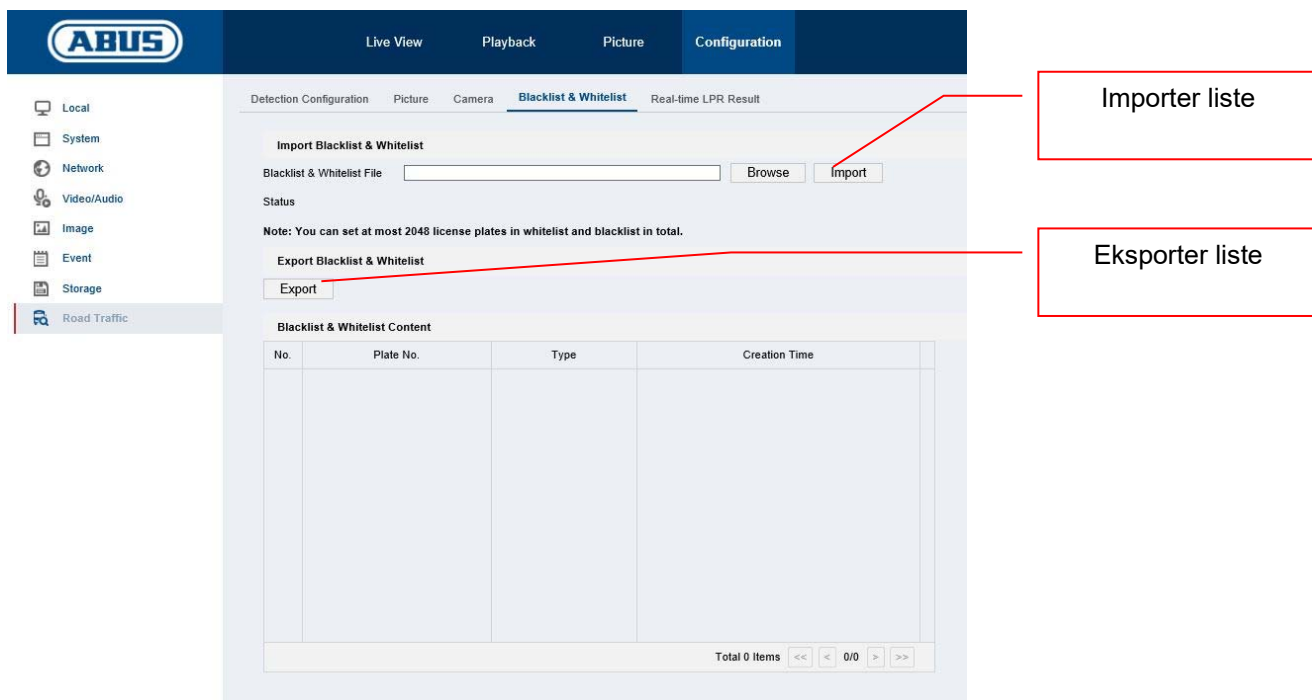
Indtast nummerplade

Start søgning

I følgende menu kan nummerpladerne tilføjes til en positiv-/negativliste. Med filtreringen af nummerplader kan fx en port- eller bomåbning styres målrettet.

Eksporter først den tomme liste fra kameraet. Udfyld listen med de ønskede nummerplader og kategorien:

- Negativ -> Black List -> „0“
- Positiv -> White List -> „1“



Eksempel på en nummerpladeliste til åbning af bomme:

Nr.	Plate Num	Group (0 black list, 1 white list)
1	AICAB110	1
2	AICAB111	1
3	AICAB112	1

Importer denne liste til kameraet. Derefter kan der under punktet „Detection Configuration -> Arming Schedule“ eller „Detection Configuration -> Linkage Method“ programmeres forskellige handlinger for både positivlisten og negativlisten.

Et enkelt eksempel er som følger:

- Positivliste: Aktivér koblingsudgang („Trigger Alarm Output“)
- Negativliste: Informér CMS-software („Notify Surveillance Center“)

ABUS Live View Playback Picture **Configuration**

Detection Configuration Picture Camera Blacklist & Whitelist Real-time LPR Result

Detection Type: Vehicle Detection

Enable

Area Settings: Arming Schedule and Linkage Method

White List Black List Other List

Arming Schedule

Delete Delete All

Mon	0	2	4	6	8	10	12	14	16	18	20	22	24
Tue	0	2	4	6	8	10	12	14	16	18	20	22	24
Wed	0	2	4	6	8	10	12	14	16	18	20	22	24
Thu	0	2	4	6	8	10	12	14	16	18	20	22	24
Fri	0	2	4	6	8	10	12	14	16	18	20	22	24
Sat	0	2	4	6	8	10	12	14	16	18	20	22	24
Sun	0	2	4	6	8	10	12	14	16	18	20	22	24

Linkage Method

Direction: All Forward Reverse

<input type="checkbox"/> Normal Linkage	<input checked="" type="checkbox"/> Trigger Alarm Output
<input checked="" type="checkbox"/> Notify Surveillance Center	<input checked="" type="checkbox"/> A->1
<input type="checkbox"/> Upload to FTP/Memory Card/...	

Valg af positiv-/negativliste

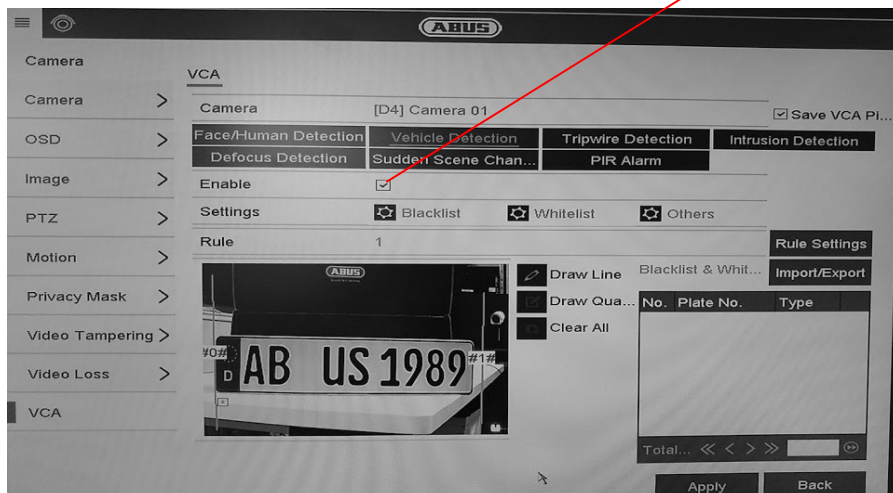
Tidsplan for en handling

Valg af handlinger

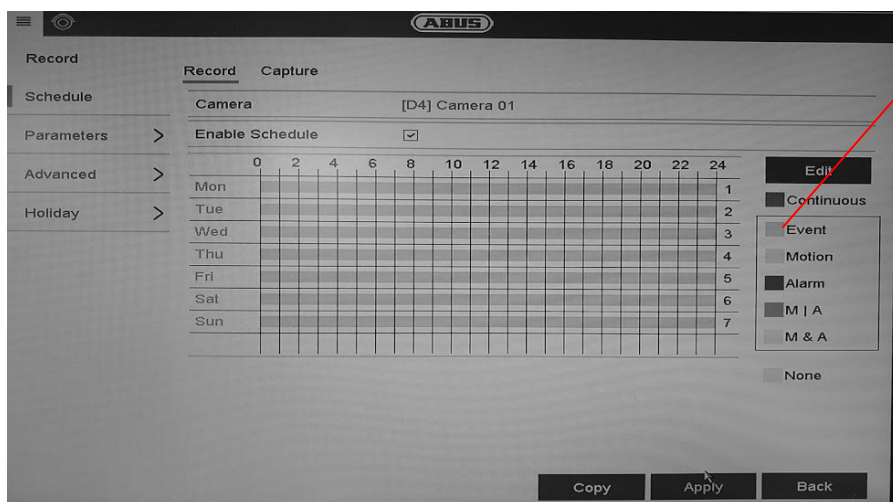
5.2 Lokal visning af NVR via monitor

1. Tilføj kamera
2. Aktivér VCA / nummerpladeregistrering

Aktivér
nummerpladeregistrering

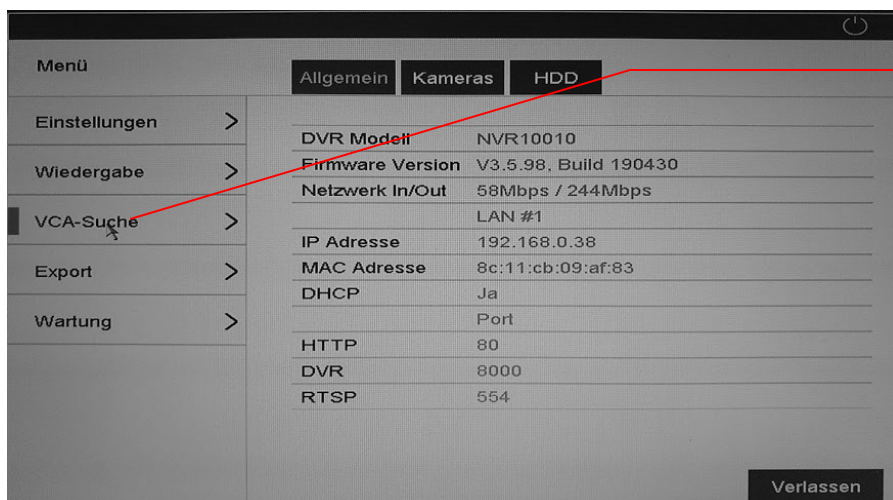


3. Optagelsen kan ske permanent eller ved en registreret nummerplade. Dette kan konfigureres via optagelsestidsplanen.

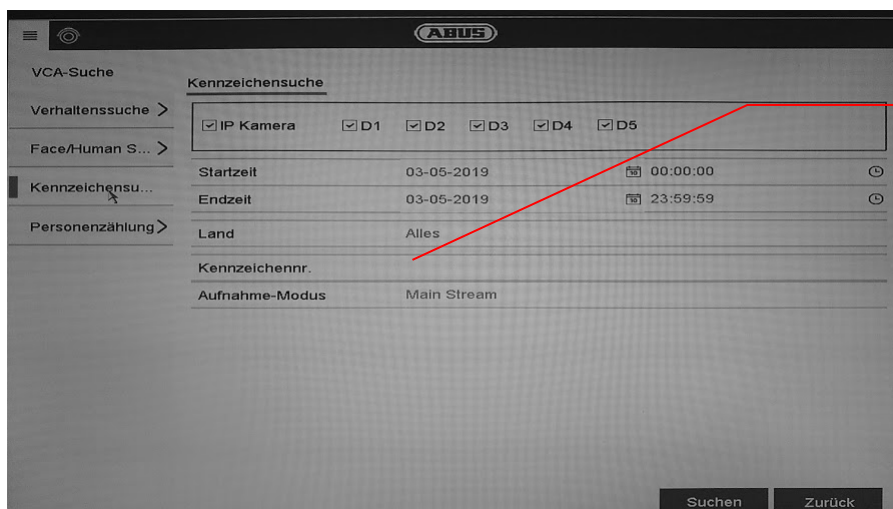


Programmér
tidsplanen „Event“

4. En afspilning kan derefter filtreres efter hændelsen nummerpladeregistrering. Alle de optagelser vises, hvor der blev registreret en nummerplade.
5. Alternativt kan VCA-søgningen på det lokale interface på NVR anvendes.



VCA-søgning



Nummerpladesøgning

5.3 Browseradgang på NVR

Browseradgangen giver mulighed for at foretage diverse indstillinger på ANPR-kameraet, men der er ingen funktion til rådighed i browseren til nummerpladesøgning.

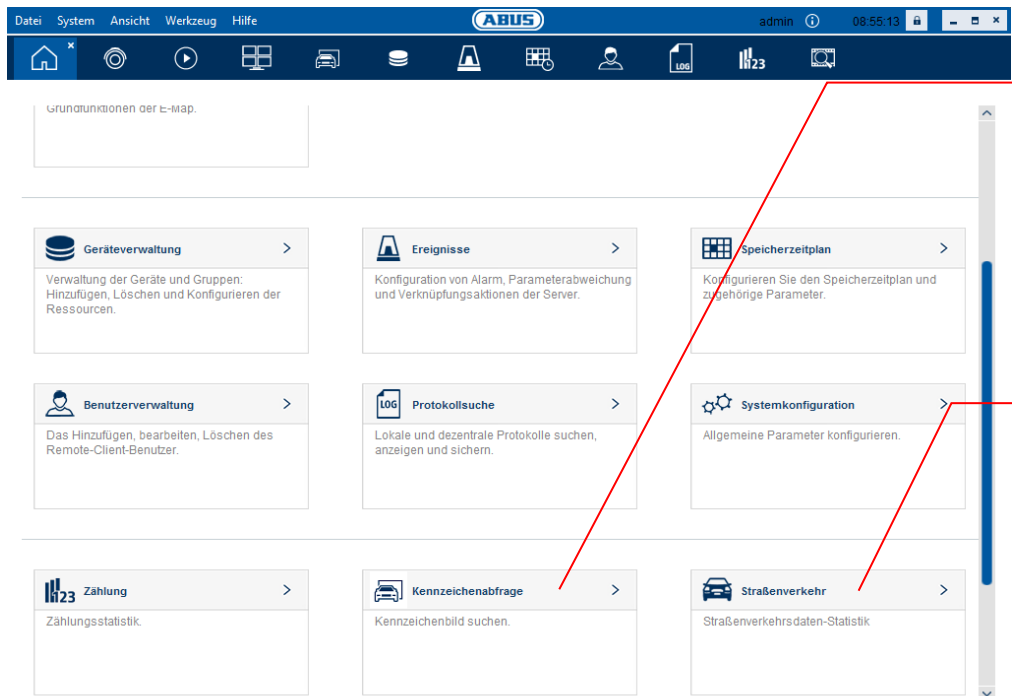
Anvend ABUS CMS-softwaren til dette formål.

5.4 Anvendelse af CMS-software

Til anvendelse af CMS-softwaren i forbindelse med et ANPR-kamera er der to muligheder:

- ANPR-kameraet integreres direkte i CMS via IP-adressen. I den forbindelse er det nødvendigt at installere et micro SD-kort i ANPR-kameraet
- ANPR-kameraet integreres i en NVR100x0. NVR integreres derefter i CMS-softwaren.

I hovedmenuen i CMS-softwaren er der 2 menupunkter



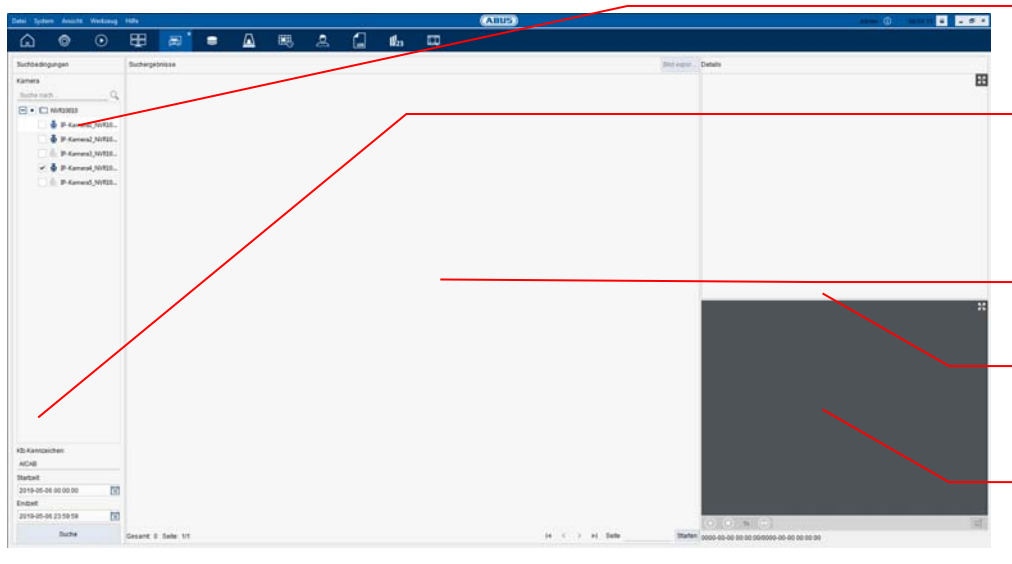
The screenshot shows the main menu of the CMS software. The menu items are:

- Geräteverwaltung
- Ereignisse
- Speicherzeitplan
- Benutzerverwaltung
- Protokollsuche
- Systemkonfiguration
- Zählung
- Kennzeichenabfrage
- Straßenverkehr

Red annotations point to the 'Speicherzeitplan' and 'Systemkonfiguration' items, with corresponding text boxes on the right:

- Speicherzeitplan:** Nummerpladesøgning via NVR. ANPR-kamera er integreret i NVR. Data: VIDEO/ENKELTBILLEDE
- Systemkonfiguration:** Nummerpladesøgning direkte på ANPR-kameraet (uden NVR). Data: ENKELTBILLEDE

Nummerpladesøgning via NVR:



The screenshot shows the search interface for license plate search via NVR. The interface includes a search bar, a list of cameras, and a search result area. Red annotations point to specific elements:

- Kameravalg (ANPR-kamera):** Points to the camera selection list on the left.
- Nummerpladefilter. Indtastning af den kendte del af nummerpladen:** Points to the search input field.
- Søgeresultat:** Points to the search results area.
- Billede af den registrerede nummerplade:** Points to the license plate image in the search result.
- Videoptagelse af den registrerede nummerplade:** Points to the video recording area in the search result.

6. Vedligeholdelse og rengøring

6.1 Funktionstest

Kontrollér regelmæssigt produktets tekniske sikkerhed, f.eks. beskadigelse af huset.

Hvis det må antages, at drift ikke længere er mulig uden farer, skal produktet tages ud af drift og sikres mod utilsigtet drift.

Det må antages, at drift ikke længere er mulig uden fare, hvis

- Udstyret har synlige skader
- Udstyret ikke længere fungerer
- Udstyret har været opbevaret i længere tid under ugunstige forhold
- Udstyret har været udsat for belastninger under transporten



Vær opmærksom på følgende:

Produktet er vedligeholdelsesfrit for dig. Der er ingen dele inde i produktet, som du skal kontrollere eller vedligeholde – åbn det aldrig.

6.2 Rengøring

Rengør produktet med en ren, tør klud. Ved kraftigere tilsmudsninger kan kluden fugtes let med lunkent vand.



Sørg for, at der ikke kommer væske ind i apparatet. Derved ødelægges apparatet. Anvend ikke kemiske rengøringsmidler. Derved kan husets overflade blive angrebet.

7. Bortskaffelse



Udstyr med dette mærke må ikke bortskaffes sammen med husholdningsaffaldet. Bortskaf produktet iht. de gældende lovmæssige bestemmelser, når dets levetid er afsluttet.

Kontakt din forhandler, eller bortskaf produkterne hos den kommunale genbrugsstation for el-skrot.

IPCS62130



① **Istruzioni per l'installazione**

① Introduzione

Gentile cliente,

La ringraziamo per aver acquistato questo prodotto.

Questo dispositivo risponde ai requisiti previsti dalle seguenti direttive europee: direttiva sulla compatibilità elettromagnetica EMC 2014/30/UE e direttiva RoHS 2011/65/UE.

Al fine di preservare tale stato e garantire un funzionamento sicuro, l'utente è tenuto a osservare le presenti istruzioni per l'uso.

Prima di mettere in funzione il prodotto, leggere tutte le istruzioni per l'uso, facendo attenzione alle avvertenze sull'uso e sulla sicurezza.

Tutti i nomi di aziende e prodotti ivi riportati sono marchi depositati dei rispettivi proprietari. Tutti i diritti riservati.

In caso di dubbi rivolgersi al proprio installatore o rivenditore partner specializzato.



Esclusione di responsabilità

Le presenti istruzioni per l'uso sono state redatte con la massima cura. Se dovesse tuttavia riscontrare omissioni o imprecisioni, La preghiamo di comunicarcele.

ABUS Security-Center GmbH & Co. KG non si assume alcuna responsabilità per errori tecnici o tipografici e si riserva il diritto di apportare modifiche al prodotto e alle istruzioni per l'uso senza previa comunicazione.

ABUS Security-Center non è perseguibile né responsabile per danni diretti e indiretti subiti in relazione all'equipaggiamento, al rendimento e all'impiego del presente prodotto. Non si fornisce alcuna garanzia per il contenuto del presente documento.

Avvertenze importanti sulla sicurezza



In caso di danni derivanti dal mancato rispetto delle presenti istruzioni per l'uso, il diritto alla garanzia decade. È esclusa la responsabilità per danni indiretti.



È esclusa la responsabilità per danni a cose o a persone dovuti a un uso improprio o alla mancata osservanza delle avvertenze sulla sicurezza. In tali casi il diritto alla garanzia decade.

Gentile cliente,

le seguenti avvertenze sulla sicurezza e sui pericoli non servono solamente per proteggere la Sua salute, ma anche per proteggere il dispositivo. La invitiamo a leggere attentamente i seguenti punti:

- All'interno del prodotto non ci sono parti che devono essere sottoposte a manutenzione. Inoltre se l'apparecchio viene aperto o smontato, l'omologazione (CE) e la garanzia decadono.
- Il prodotto può danneggiarsi anche cadendo da altezze ridotte.

Durante l'utilizzo evitare le seguenti condizioni ambientali sfavorevoli:

- presenza di acqua o umidità dell'aria troppo elevata
- eccessivo freddo o caldo
- esposizione diretta ai raggi solari
- polvere o gas infiammabili, vapori o solventi
- forti vibrazioni
- potenti campi magnetici, come in prossimità di macchine o altoparlanti
- la telecamera non deve essere installata su superfici instabili.

Avvertenze di sicurezza generali:

- Non lasciare il materiale di confezionamento in giro con noncuranza. Pellicole/sacchetti di plastica, parti in polistirolo ecc. possono rivelarsi giocattoli pericolosi per i bambini.
- A causa delle piccole parti ingeribili, per motivi di sicurezza la telecamera per videosorveglianza non deve finire nelle mani dei bambini.
- Non introdurre alcun oggetto all'interno dell'apparecchio attraverso le aperture
- Utilizzare esclusivamente apparecchi supplementari/accessori indicati dal produttore. Non collegare prodotti incompatibili.
- Osservare le avvertenze di sicurezza e le istruzioni per l'uso degli altri dispositivi collegati.
- Prima di mettere in funzione il dispositivo controllare se sono presenti danni; in tal caso non azionare il dispositivo.
- Rispettare i limiti della tensione di esercizio indicati nei dati tecnici. Tensioni maggiori possono distruggere il dispositivo e compromettere la sicurezza dell'utente (scossa elettrica).



In caso di installazione all'interno di un impianto di videosorveglianza preesistente, assicurarsi che tutti gli apparecchi siano separati dal circuito di alimentazione e di bassa tensione.



In caso di dubbi non eseguire autonomamente il montaggio, l'installazione e il cablaggio, ma affidarsi a un tecnico specializzato. Interventi sulla rete elettrica o sugli impianti domestici svolti in maniera non appropriata e non professionale rappresentano un pericolo non solo per se stessi ma anche per gli altri.

Cablare gli impianti in modo tale che i circuiti elettrici e di bassa tensione rimangano sempre separati, non siano collegati fra loro in nessun punto e non possano nemmeno essere collegati accidentalmente.

Indice

1. CONFORMITÀ D'USO	145
2. SPIEGAZIONE DEI SIMBOLI	145
3. COLLEGAMENTI E FUNZIONI.....	146
3.1 PANORAMICA ALLOGGIAMENTO E COLLEGAMENTI.....	146
3.2 ALIMENTAZIONE DI TENSIONE	147
3.3 RIPRISTINO DELLE IMPOSTAZIONI (RESET)	147
3.4 INGRESSO DI COMMUTAZIONE/USCITA DI COMMUTAZIONE	148
3.5 SLOT PER SCHEDE SD	148
3.6 UTILIZZANDO LA SCATOLA DI INSTALLAZIONE.....	149
3.7 ORIENTAMENTO DELLA CAMERA	151
3.8 NOTA SULL'UTILIZZO DEI LED IR INTEGRATI.....	153
4. INSTALLAZIONE	154
4.1 CAMPO D'IMPIEGO	154
4.1.1 SORVEGLIANZA IN ENTRATA/USCITA.....	154
4.2 AVVERTENZE PRIMA DELL'INSTALLAZIONE	154
4.3 DISTANZE DI RICONOSCIMENTO DALLE TARGHE	155
4.4 ANGOLO DI OSSERVAZIONE DELLA TARGA	156
4.5 RISOLUZIONE NECESSARIA PER IL RICONOSCIMENTO DELLE TARGHE	156
4.6 ESEMPIO DI SORVEGLIANZA IN ENTRATA/USCITA.....	158
4.7 IMPOSTAZIONE DEL TEMPO DI ESPOSIZIONE DELLA TELECAMERA	158
5. ORIENTAMENTO E UTILIZZO DEL RICONOSCIMENTO DELLE TARGHE.....	159
5.1 BROWSER WEB DELLA TELECAMERA	159
5.2 VISUALIZZAZIONE LOCALE TRAMITE MONITOR DELL'NVR	163
5.3 ACCESSO AL BROWSER DELL'NVR	164
5.4 UTILIZZO DEL SOFTWARE CMS.....	165
6. MANUTENZIONE E PULIZIA	166
6.1 TEST DI FUNZIONAMENTO.....	166
6.2 PULIZIA	166
7. SMALTIMENTO	166

1. Conformità d'uso

Questa telecamera è predisposta alla videosorveglianza di ambienti interni ed esterni (a seconda del modello) in combinazione a un dispositivo di registrazione o a un adeguato dispositivo di visualizzazione (ad esempio un PC).



Un impiego diverso da quello descritto sopra può provocare il danneggiamento del prodotto e ulteriori pericoli. Qualsiasi altro impiego è considerato non conforme all'uso previsto e comporta la perdita della garanzia; inoltre si esclude qualsiasi responsabilità. Ciò vale anche quando vengono eseguite trasformazioni e/o modifiche al prodotto.

La invitiamo a leggere interamente e attentamente le istruzioni per l'uso prima di attivare il prodotto. Le istruzioni per l'uso contengono informazioni importanti per il montaggio e il funzionamento.

2. Spiegazione dei simboli



Il simbolo con un fulmine all'interno di un triangolo viene utilizzato quando sussistono pericoli per la salute, ad esempio in seguito a scosse elettriche.



Il punto esclamativo all'interno di un triangolo rimanda ad avvertenze importanti contenute nelle presenti istruzioni per l'uso che è necessario osservare.



Questo simbolo indica consigli particolari e avvertenze sull'uso del dispositivo.

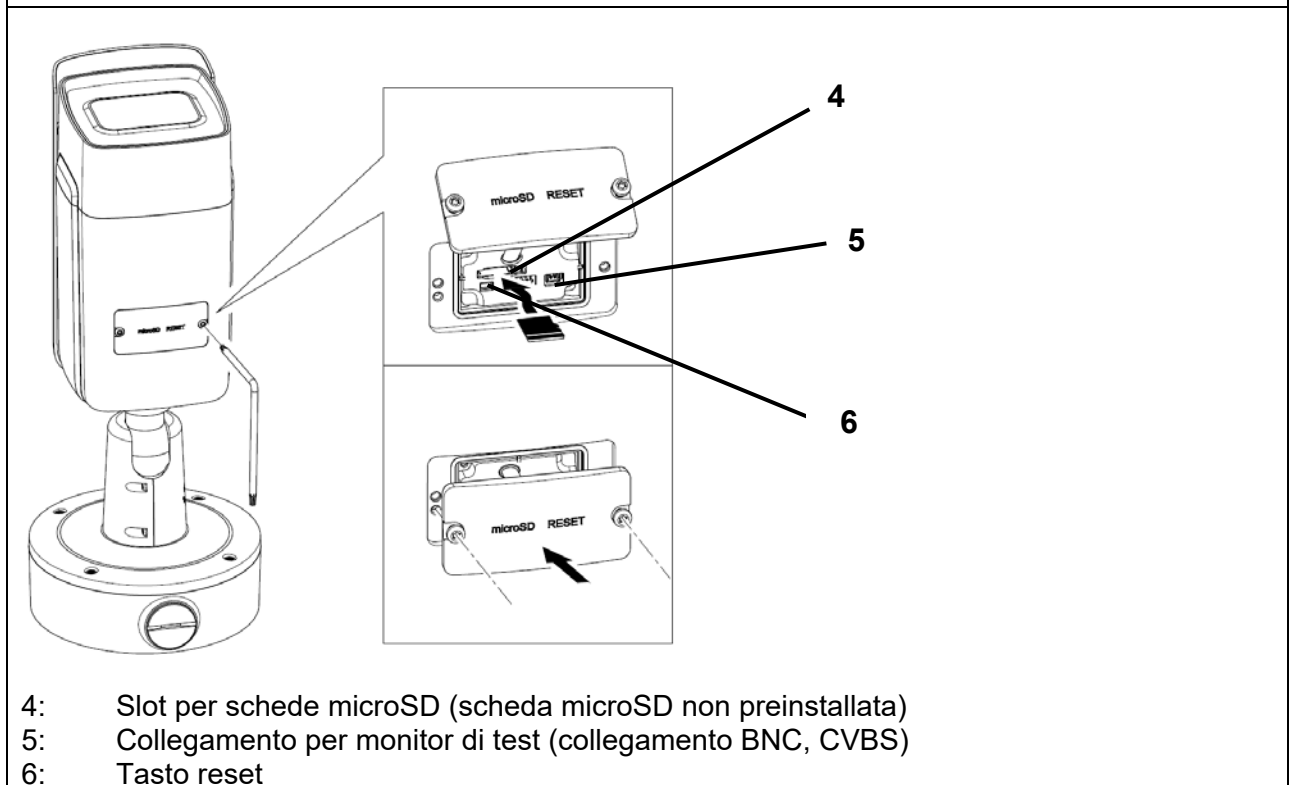
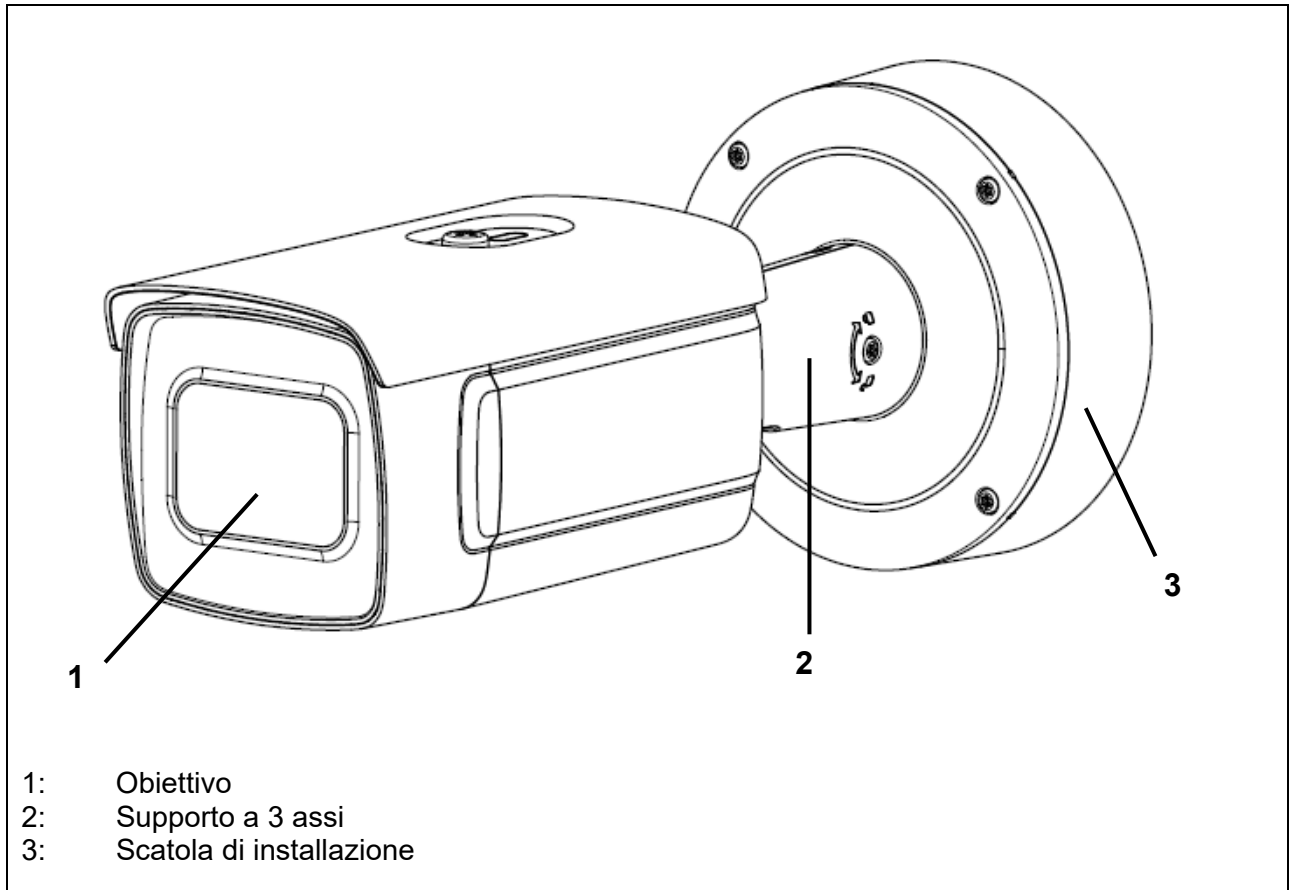


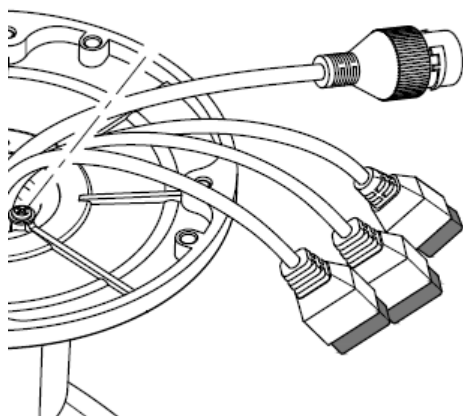
Queste istruzioni per l'uso descrivono le funzioni hardware della telecamera. Per informazioni sull'interfaccia del software della relativa telecamera, fare riferimento alle istruzioni per l'uso del software del prodotto.

È possibile trovare il documento PDF contenente le istruzioni per l'uso in lingua locale sul sito www.abus.com attraverso la ricerca del prodotto.

3. Collegamenti e funzioni

3.1 *Panoramica alloggiamento e collegamenti*





Alle Steckverbinder sind mit erkennbaren Symbolen bedruckt. Die genauen Bezeichnungen sind in den folgenden Abschnitten beschrieben.

- 7: RJ45 collegamento di rete, PoE 802.3at class 4
- 8: Alimentazione di tensione, 12 VDC (+/- 20%)
- 9: 2 x Ingresso allarme, 2 x uscita allarme
- 10: Interfaccia RS-485

3.2 Alimentazione di tensione



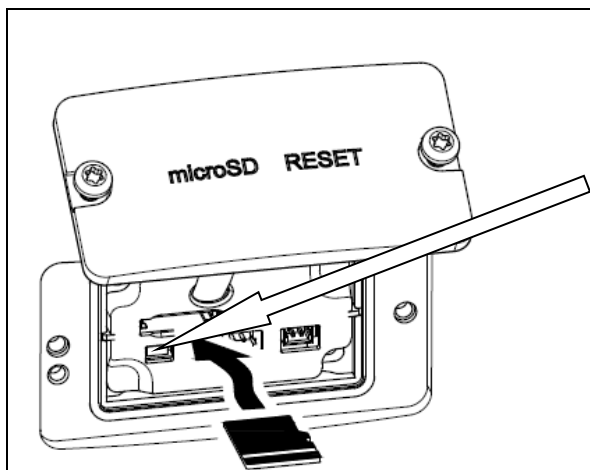
ATTENZIONE!

Prima di procedere all'installazione, assicurarsi che la tensione di alimentazione e la tensione nominale della telecamera coincidano.



Accertarsi che la polarità (+ / -) sia giusta quando si collega l'alimentazione di tensione 12 V CC. Il collegamento centrale non viene utilizzato.


3.3 Ripristino delle impostazioni (Reset)

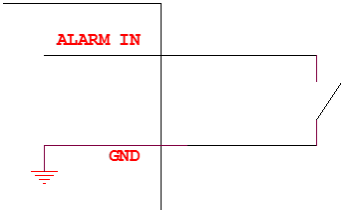


Per utilizzare il tasto "Reset" è prima necessario rimuovere il coperchio dal lato inferiore della telecamera.

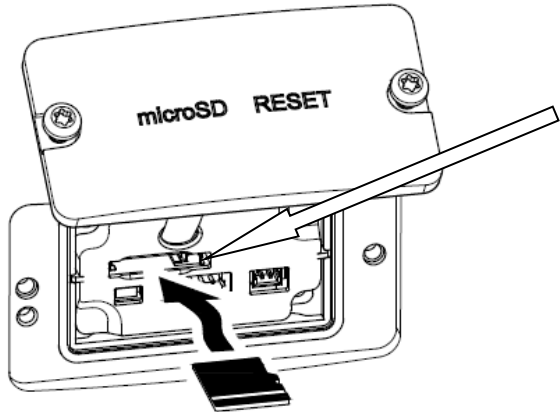
1. Scollegare la telecamera dall'alimentazione.
2. Tenere premuto il tasto "Reset" sulla telecamera.
3. Ora collegare l'alimentazione di tensione alla telecamera (tramite alimentazione di tensione da 12 V CC o Power-over-Ethernet) e tenere premuto il tasto "Reset" per altri 30 secondi.


3.4 Ingresso di commutazione/uscita di commutazione

	Rispettare i valori di carico massimi; diversamente la telecamera potrebbe essere danneggiata irreversibilmente.
---	--

	Denominazione	Avvertenze sul collegamento
Ingresso di commutazione	"IN1" / "IN2"	Ponte tra "IN1" e "G" / "IN2" e "G"
	"G"	
Uscita di commutazione 1	"1A" "1B"	Max. 24 V CC a 1 A o 110 V CA a 500 mA
Uscita di commutazione 2	"2A" "2B"	Max. 24 V CC a 1 A o 110 V CA a 500 mA

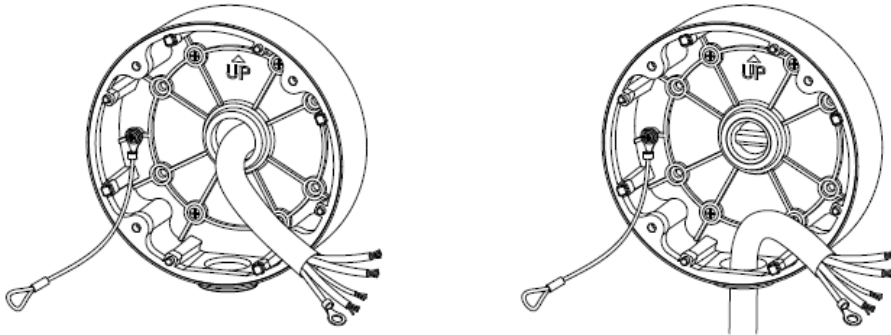
3.5 Slot per schede SD

	<p>Per installare le schede microSD è prima necessario rimuovere il coperchio dal lato inferiore della telecamera. Lo slot per schede microSD si trova sotto il coperchio.</p> <p>Memoria max. della scheda SD: 256 GB</p>
---	--

	Dopo l'installazione della scheda microSD è necessario formattare la scheda prima di poterla utilizzare.
---	--

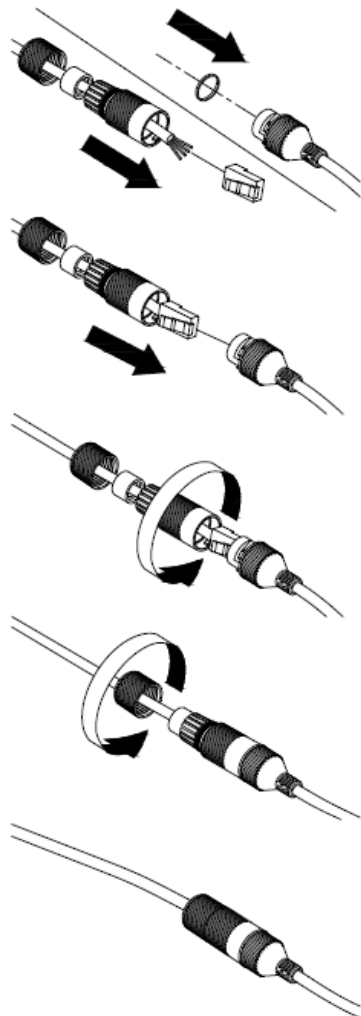
3.6 Utilizzando la scatola di installazione

I cavi possono essere fatti passare attraverso il muro o dal basso. Le due aperture sul retro e sul fondo sono adatte per un pressacavo M25 (non compreso nella fornitura).

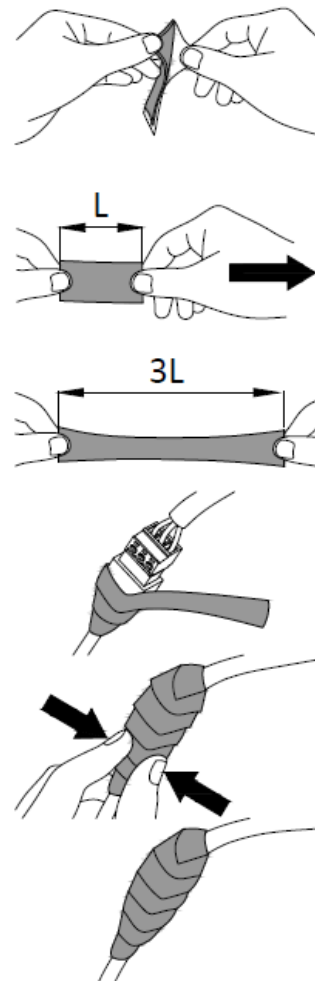


Si consiglia vivamente di proteggere tutti i collegamenti a spina e a vite all'interno della scatola di installazione dall'ingresso di umidità. Strumenti adeguati sono disponibili per questo nella fornitura.

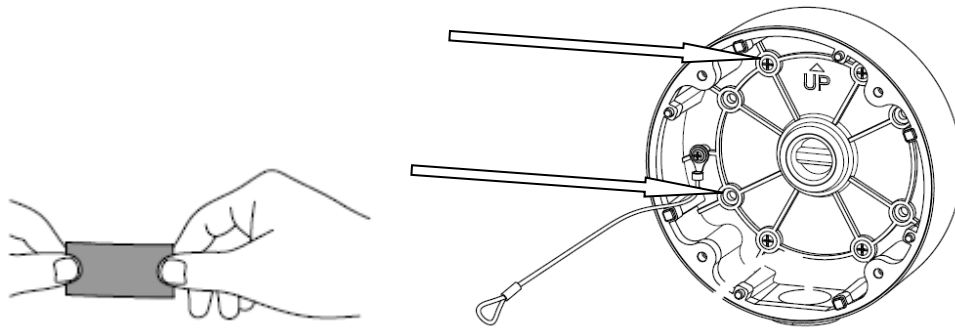
Collegamento del collegamento a vite per l'interfaccia Ethernet.



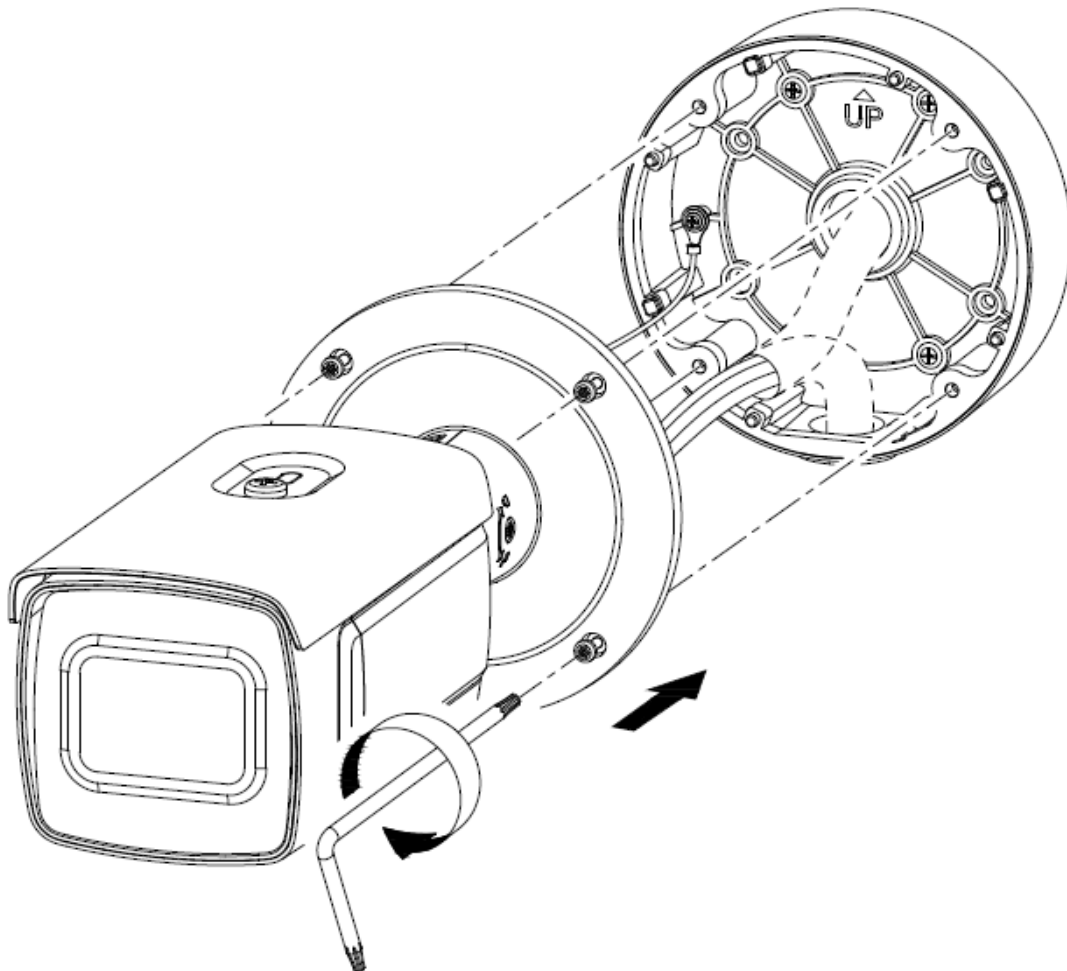
Applicazione del nastro per altri collegamenti.



Quindi tutti i fori delle viti utilizzati e inutilizzati vengono sigillati con un pezzo del nastro adesivo in dotazione in modo che la scatola di installazione sia protetta dalla penetrazione dell'umidità.



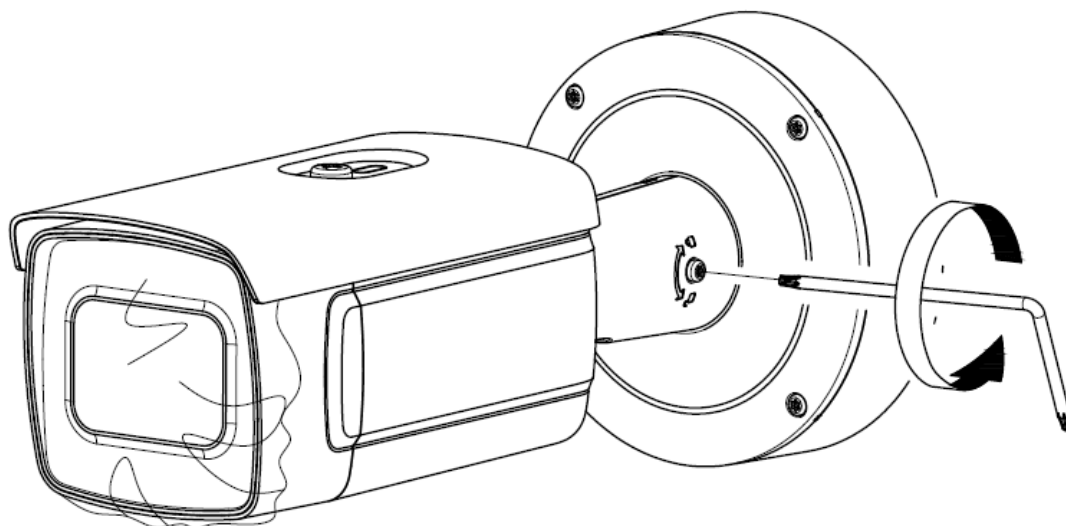
Infine, la telecamera viene avvitata sulla scatola di installazione. Assicurarsi che la guarnizione in gomma rimanga nella posizione corretta.

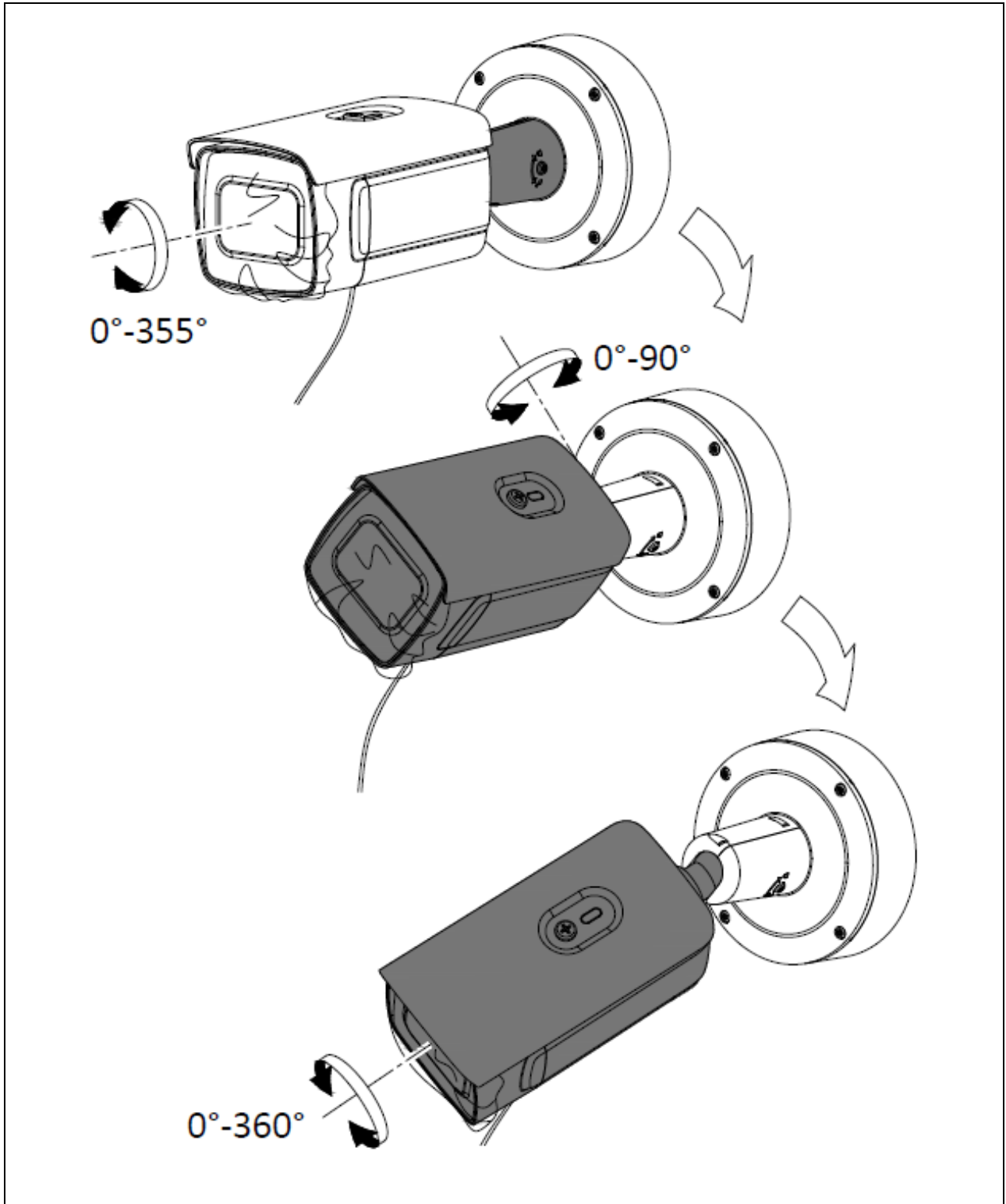



3.7 Orientamento della camera

1. Per prima cosa allentare con attenzione la vite di fissaggio sul supporto della telecamera.
2. La telecamera può ora essere allineata in tutte le direzioni.


Dopo aver impostato la direzione di visione desiderata, la vite di fissaggio deve essere nuovamente serrata.






	<p>Dopo aver impostato la sezione dell'immagine richiesta o necessaria, si consiglia di impostare la "modalità di messa a fuoco" della telecamera su "manuale". Il fattore di zoom o la sezione dell'immagine non possono più essere modificati.</p> <p>Ciò può evitare la sfocatura dopo il riavvio della fotocamera.</p> <p>Anche una leggera sfocatura dell'immagine video può portare a un'identificazione errata delle targhe.</p> <p><Configurazione / Immagine / Impostazioni immagine / Modalità messa a fuoco></p>
---	---

3.8 Nota sull'utilizzo dei LED IR integrati

	<p>La portata IR dipende in gran misura dalle condizioni ambientali. Se l'ambiente nel campo visivo della telecamera provoca riflessi sfavorevoli o se gli oggetti non si trovano all'interno del raggio massimo d'illuminazione, la luminosità dell'immagine video notturna può essere troppo scarsa. Questo porta come conseguenza una scarsa recuperabilità delle immagini video.</p> <p>Durante l'installazione fare inoltre attenzione che non siano presenti oggetti nelle immediate vicinanze del campo visivo della telecamera (ad es. grondaie o pareti). Tali oggetti potrebbero infatti riflettere la luce IR. Gli effetti sulle immagini video risulterebbero come sovrapposizioni ad anello nella direzione opposta a quella dell'oggetto.</p> <p>Le superfici altamente assorbenti possono ridurre significativamente la portata IR (ad esempio l'asfalto).</p>
---	---

4. Installazione

	<p>In questa sezione si riportano importanti indicazioni relative al luogo e all'orientamento della telecamera per il riconoscimento delle targhe.</p> <p>Un'installazione non ottimale diminuisce il tasso di riconoscimento.</p> <p>Il termine telecamera per il riconoscimento delle targhe viene di seguito abbreviato come "telecamera ANPR" (dall'inglese Automatic Number Plate Recognition).</p>
---	--

4.1 Campo d'impiego

4.1.1 Sorveglianza in entrata/uscita

Nella sorveglianza in entrata/uscita, i veicoli sono completamente fermi (armadi/cancelli) oppure viaggiano a bassa velocità. In ciascuna corsia di marcia viene acquisita la targa anteriore (ingresso) o posteriore (uscita). È possibile eseguire l'installazione lateralmente rispetto alle corsie di marcia. Per un posizionamento ottimale, installare la telecamera sopra la corsia di marcia; tale installazione risulta però spesso di difficile applicazione. In caso di corsie di marcia divise per l'entrata e l'uscita, si consiglia l'impiego di 2 telecamere ANPR.

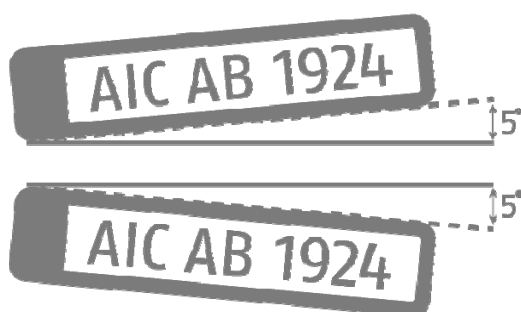
Varianti di installazione:

- Sopra la corsia di marcia (ottimale)
- Lateralmente rispetto alla corsia di marcia (rispettare le misure massime di installazione laterale, vedere sotto)

4.2 Avvertenze prima dell'installazione

Per il riconoscimento ottimale delle targhe è necessario osservare e verificare attentamente i seguenti punti:

- Assicurarsi che nell'area di rilevamento scelta vi sia sempre una visuale libera delle targhe
- Rispettare le distanze minime e massime e l'angolo di orientamento massimo di seguito riportati
- L'inclinazione orizzontale massima della targa non deve superare +/- 5 gradi

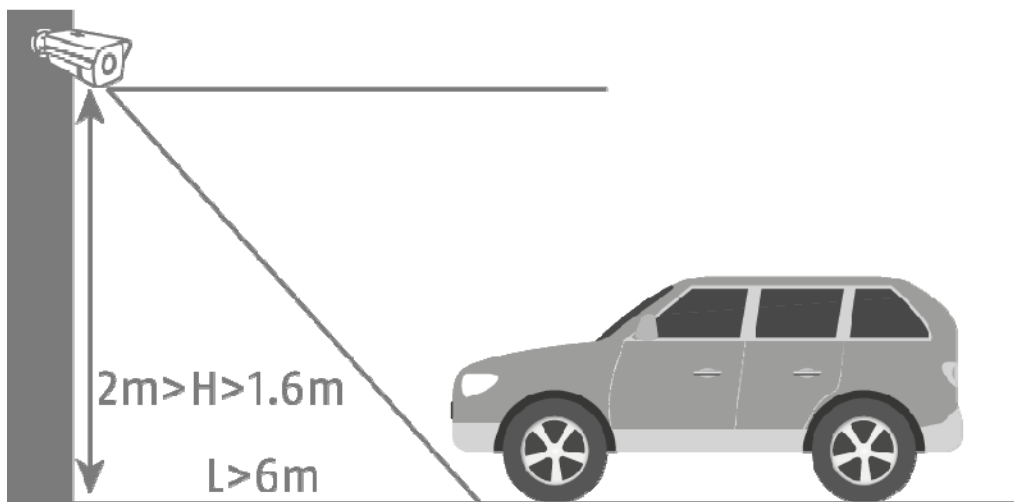


- I raggi solari sulla telecamera ANPR possono influire negativamente sul risultato di rilevazione.

4.3 Distanze di riconoscimento dalle targhe

Si riportano qui sotto le distanze di riconoscimento massime e minime:

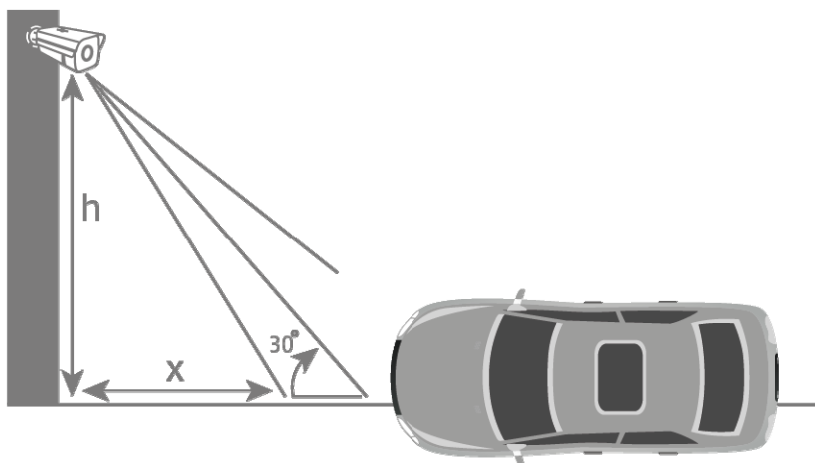
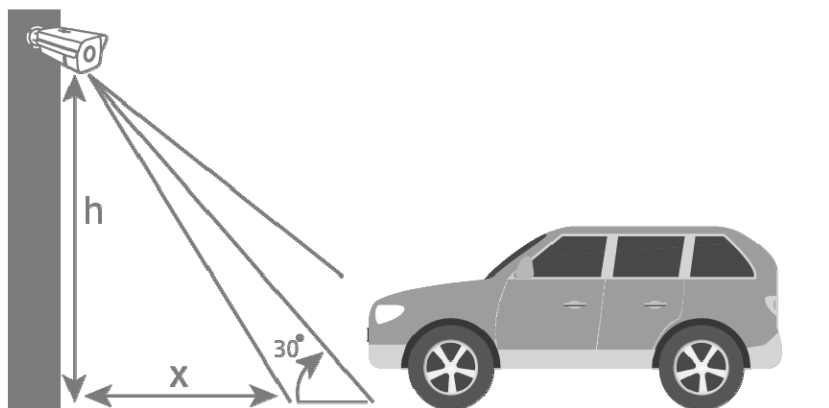
Scena	Distanza focale obiettivo	Distanza di riconoscimento minima	Distanza di riconoscimento massima	Altezza di installazione
Sorveglianza entrata/uscita	2,8–12 mm	6 m	18 m	1,6–2,0 m



4.4 Angolo di osservazione della targa

Rispettare i seguenti parametri di riferimento per l'angolo di osservazione del piano della targa:

- Area verticale: max. 30 gradi
- Angolo orizzontale: max. 30 gradi



4.5 Risoluzione necessaria per il riconoscimento delle targhe

Per valutare se la risoluzione dell'immagine raggiunta o impostata per il riconoscimento delle targhe è sufficiente, è possibile avvalersi di un software per PC (ad es: Microsoft Paint).

Il numero minimo di pixel per la visualizzazione della targa è:

- Larghezza (min): 130 pixel
- Altezza (min): 30 pixel

L'esempio seguente illustra la differenza fra una distanza focale dell'obiettivo di 2,8 mm e di 12,0 mm

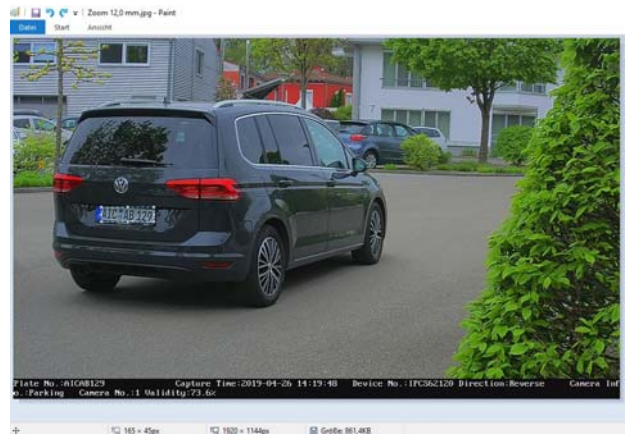
Numero di pixel per la visualizzazione della targa:

Larghezza: 79 pixel
Altezza: 29 pixel

Larghezza: 165 pixel
Altezza: 45 pixel

Targa riconosciuta: **CAB129**

Targa riconosciuta: AICAB129

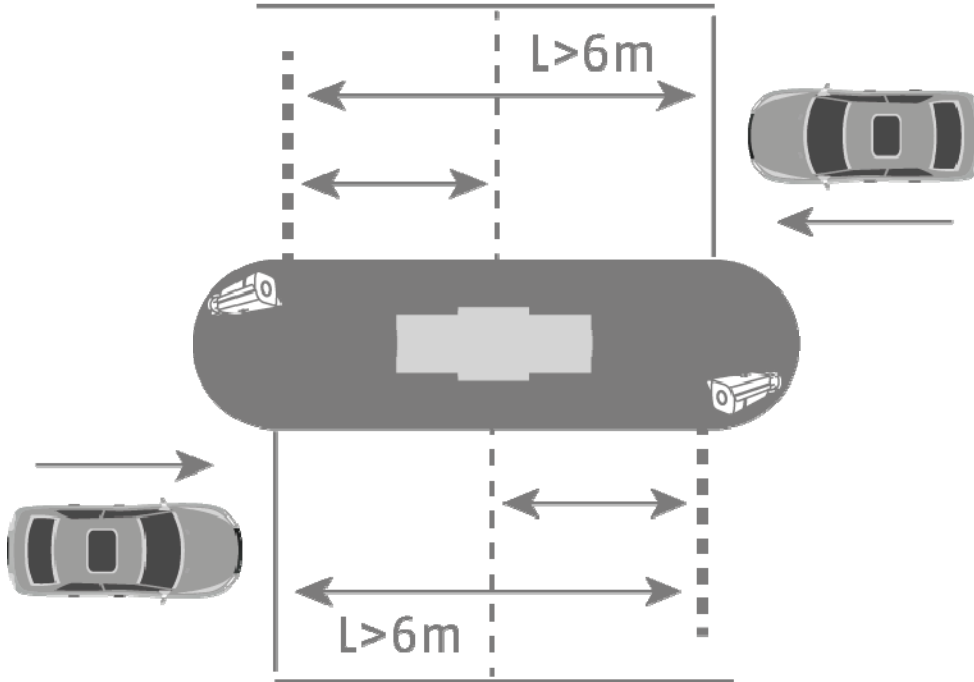


Risultato: Nell'immagine a sinistra risulta chiaro che la distanza focale dell'obiettivo di 2,8 mm non raggiunge il numero necessario di pixel per la visualizzazione del numero di targa. Viene dunque riconosciuta una targa sbagliata.

4.6 Esempio di sorveglianza in entrata/uscita

Il disegno seguente mostra un tipico esempio di sorveglianza in entrata/uscita.

- Distanza dal veicolo: 6 metri
- Altezza di installazione: 1,6–2,0 metri
- Deviazione laterale: ca. 1,5–2,0 metri



	<p>In caso di un'altezza di installazione della telecamera ANPR inferiore a 1,6 metri, è comunque possibile riconoscere una targa ma aumenta il rischio di influsso negativo dei raggi solari sullo schermo video. Ciò può limitare il tasso di riconoscimento.</p> <p>Un'altezza di installazione inferiore della telecamera ANPR consente anche un'installazione più vicina all'armadio a una distanza inferiore a 6 metri. Tuttavia, l'influsso negativo dei raggi solari menzionato persiste.</p>
--	---

4.7 Impostazione del tempo di esposizione della telecamera

Il tempo di esposizione gioca un ruolo importante, soprattutto con i veicoli in movimento. Lo standard è impostato su 1/25 o 1/50.

Più velocemente i veicoli passano davanti alla telecamera, più breve deve essere impostato il tempo di esposizione. In caso contrario non è possibile una copia chiara della targa e l'identificazione potrebbe contenere errori.

Selezionare un valore per il tempo di esposizione di 1/200 o 1/400.

5. Orientamento e utilizzo del riconoscimento delle targhe

Questi paragrafi descrivono i passaggi principali dell'installazione per attivare il riconoscimento delle targhe ed eseguire le prime azioni di valutazione. Combinando le diverse opzioni di installazione è possibile sfruttare le telecamere per altre applicazioni e trovare soluzioni per ulteriori necessità di impiego.

5.1 Browser web della telecamera

Con questa struttura del sistema, il riconoscimento delle targhe avviene tramite la telecamera e i dati delle targhe vengono salvati sulla schema microSD nella telecamera ANPR. Per gestire gli eventi è possibile depositare un elenco positivo/negativo nella telecamera ANPR.

	È necessario installare una scheda microSD da minimo 8 GB nello slot per schede microSD della telecamera.
--	---

Possibilità di impiego tramite riconoscimento delle targhe:

- Apertura automatica di cancelli o armadi (tramite l'uscita di commutazione della telecamera)
- Tracciabilità delle targhe transitate

Attivare innanzitutto il riconoscimento delle targhe nella telecamera ANPR. In un secondo momento, marcare l'area di rilevamento. Per farlo è possibile modificare posizione e lunghezza delle linee gialle; dopo il salvataggio delle impostazioni, il rettangolo viene automaticamente visualizzato. Selezionare l'opzione "Ingresso/uscita" per la sorveglianza in entrata/uscita.

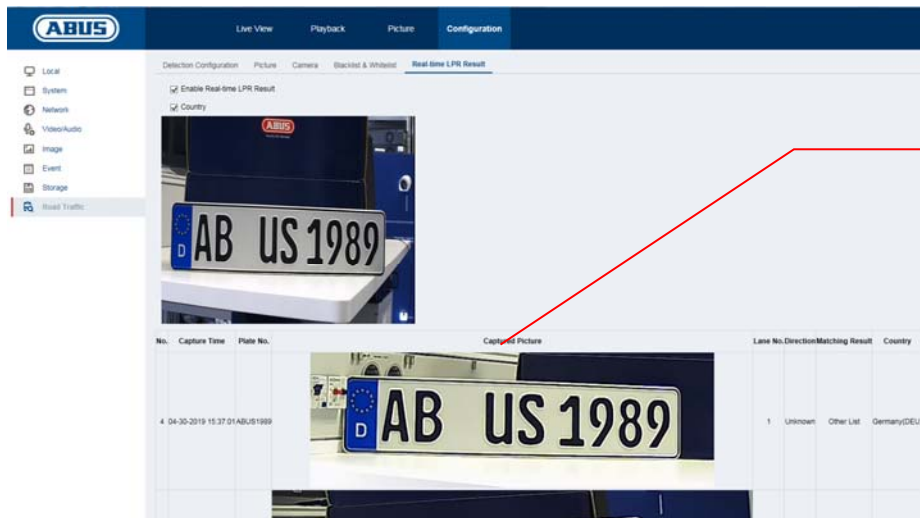
Con queste impostazioni è possibile visualizzare i primi risultati di rilevazione.

Attivare

Delimitare l'area di rilevamento

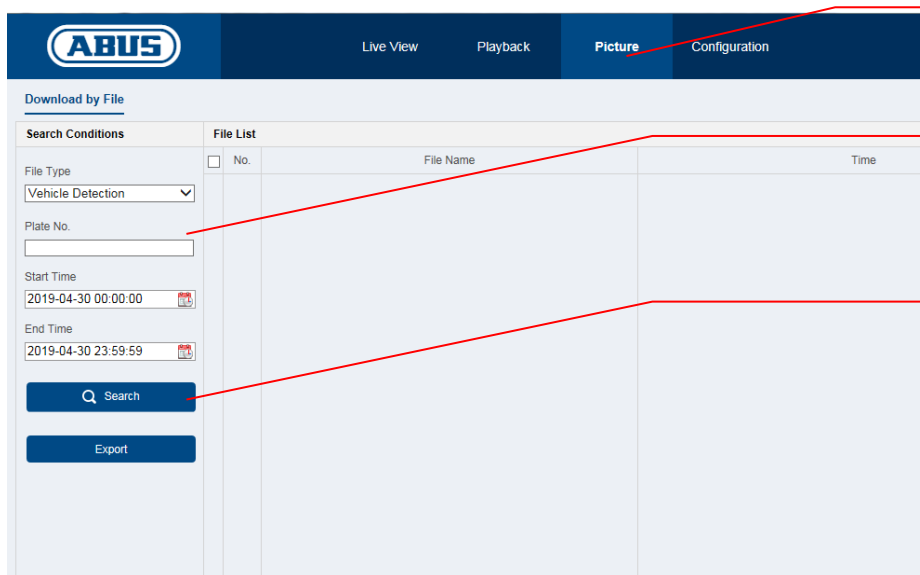
Ingresso/uscita (Entrance/Exit)

Riconoscimento delle targhe Live è un tipo di analisi delle targhe riconosciute (“Real Time LPR – Real Time Licence Plate Recognition”). Mostra inoltre tutte le targhe riconosciute in un elenco. In questo menu non è possibile cercare in base alla targa.



Riconoscimento delle targhe Live

La ricerca della targa avviene tramite l'archivio immagini della telecamera ANPR. Selezionare innanzitutto il filtro “Vehicle Detection”. Nel campo “Plate No.” inserire il numero di targa che si desidera cercare oppure parte di esso. Il risultato della ricerca sono tutte le singole immagini (JPED) che contengono i numeri cercati. È possibile esportare le singole immagini.



Archivio immagini

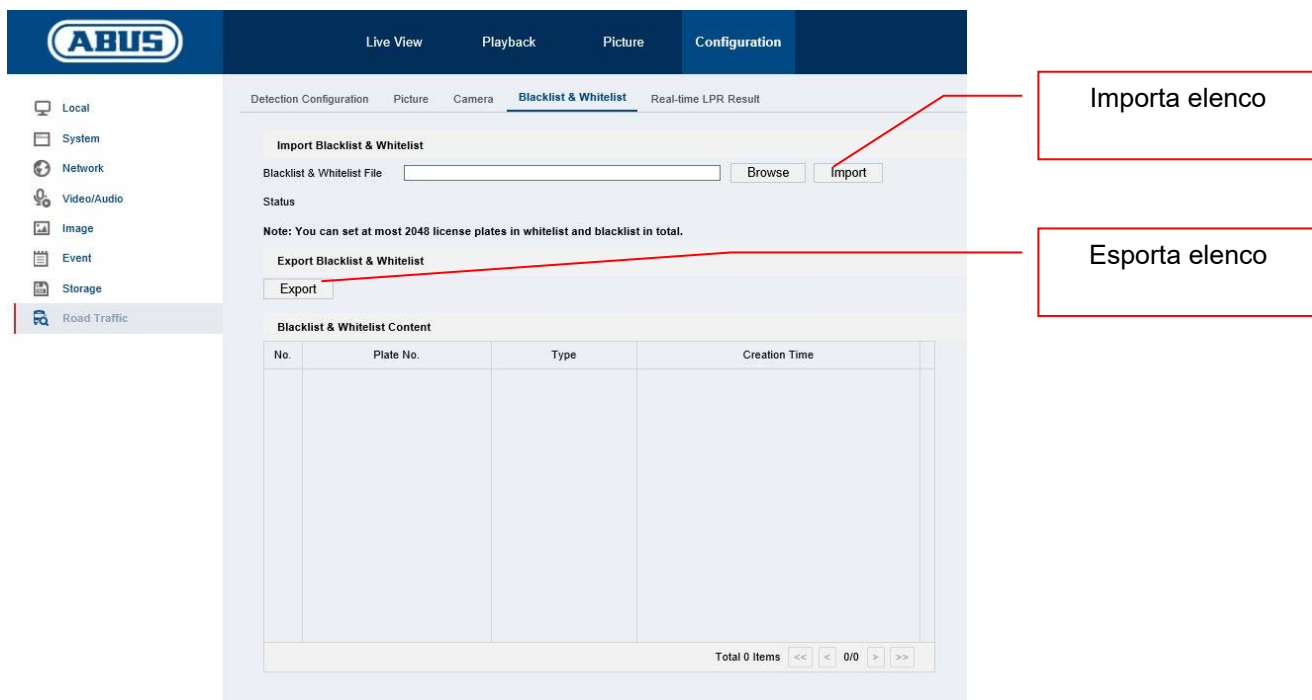
Inserimento password

Inizia ricerca

Nel seguente menu è possibile inserire le targhe in un elenco positivo/negativo. Con il filtro delle targhe è possibile comandare in maniera mirata l’apertura di cancelli o armadi.

Esportare innanzitutto l'elenco vuoto dalla telecamera. Riempire l'elenco con le targhe desiderate e la categoria:

- Negativo -> Black list -> “0”
- Positivo -> White list -> “1”



Esempio di un elenco targhe per l'apertura dell'armadio:

No.	Plate Num	Gruppo (0 black list, 1 white list)
1	AICAB110	1
2	AICAB111	1
3	AICAB112	1

Importare l'elenco nella telecamera. È poi possibile programmare diverse azioni in "Detection Configuration -> Arming Schedule" e "Detection Configuration -> Linkage Method" sia per l'elenco positivo che per quello negativo.

Di seguito un semplice esempio:

- Elenco positivo: Attivare l'uscita di commutazione ("Trigger Alarm Output")
- Elenco negativo: Informare il software CMS ("Notify Surveillance Center")

The screenshot displays the ABUS Configuration interface. The top navigation bar includes 'Live View', 'Playback', 'Picture', and 'Configuration'. The left sidebar lists various system components: Local, System, Network, Video/Audio, Image, Event, Storage, and Road Traffic. The main content area is titled 'Detection Configuration' and includes sub-tabs for 'Picture', 'Camera', 'Blacklist & Whitelist', and 'Real-time LPR Result'. The 'Detection Type' is set to 'Vehicle Detection'. The 'Enable' checkbox is checked. The 'Area Settings' tab is active, showing 'White List', 'Black List', and 'Other List' options. The 'Arming Schedule' section features a 24-hour clock interface for each day of the week (Mon-Sun), with blue bars indicating active periods. The 'Linkage Method' section includes a 'Direction' dropdown set to 'All', and checkboxes for 'Normal Linkage', 'Trigger Alarm Output', 'Notify Surveillance Center', and 'A->1'. The 'Upload to FTP/Memory Card/...' option is also present.

Selezione elenco positivo/negativo

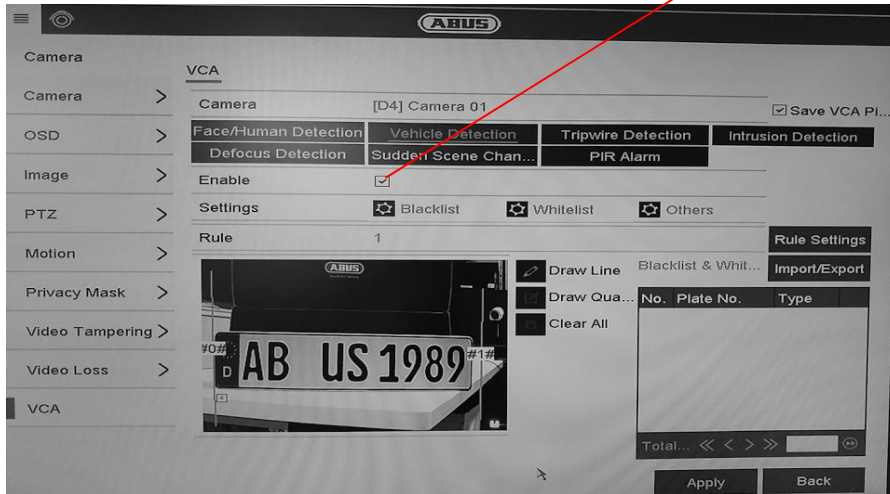
Programmazione oraria azioni

Selezione azioni

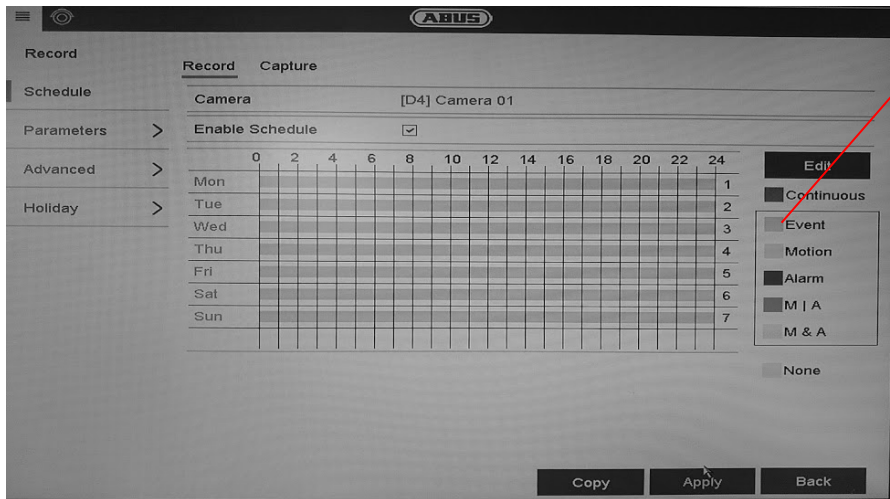
5.2 Visualizzazione locale tramite monitor dell’NVR

1. Aggiungi telecamera
2. Attivazione VCA / riconoscimento delle targhe

Attivazione
riconoscimento
delle targhe

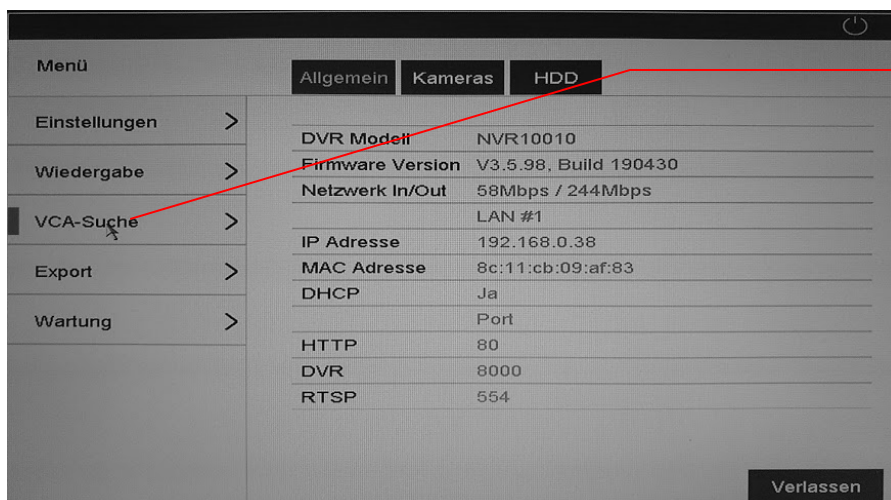


3. La registrazione può essere continua o in caso di rilevamento di targhe e può essere configurato dal programma orario di registrazione.

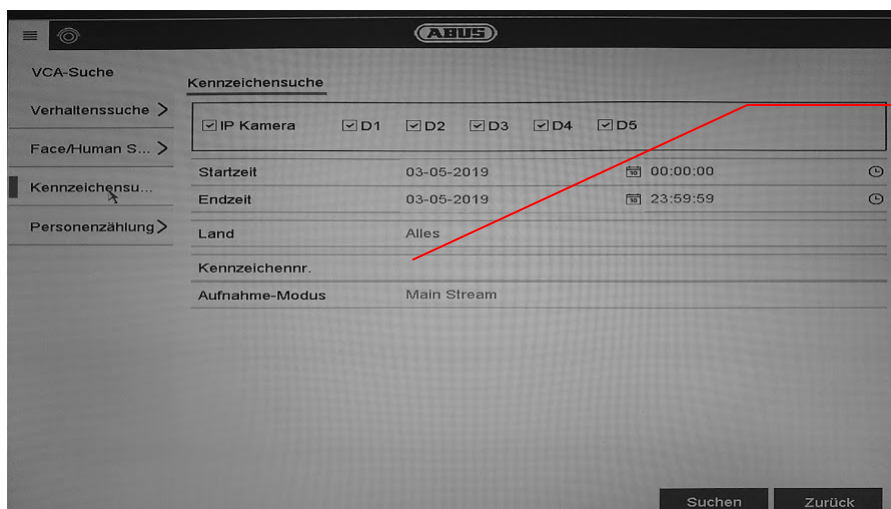


Impostare il
programma orario
"Event"

4. Nella riproduzione è possibile poi filtrare le targhe in base al risultato. Vengono visualizzate tutte le registrazioni in cui è stata riconosciuta una targa.
5. In alternativa si può usare la ricerca VCA nell’interfaccia locale dell’NVR.



Ricerca VCA



Ricerca della targa

5.3 Accesso al browser dell’NVR

L'accesso al browser consente di regolare diverse impostazioni della telecamera ANPR. All'interno del browser non sono però disponibili funzioni per la ricerca della targa.

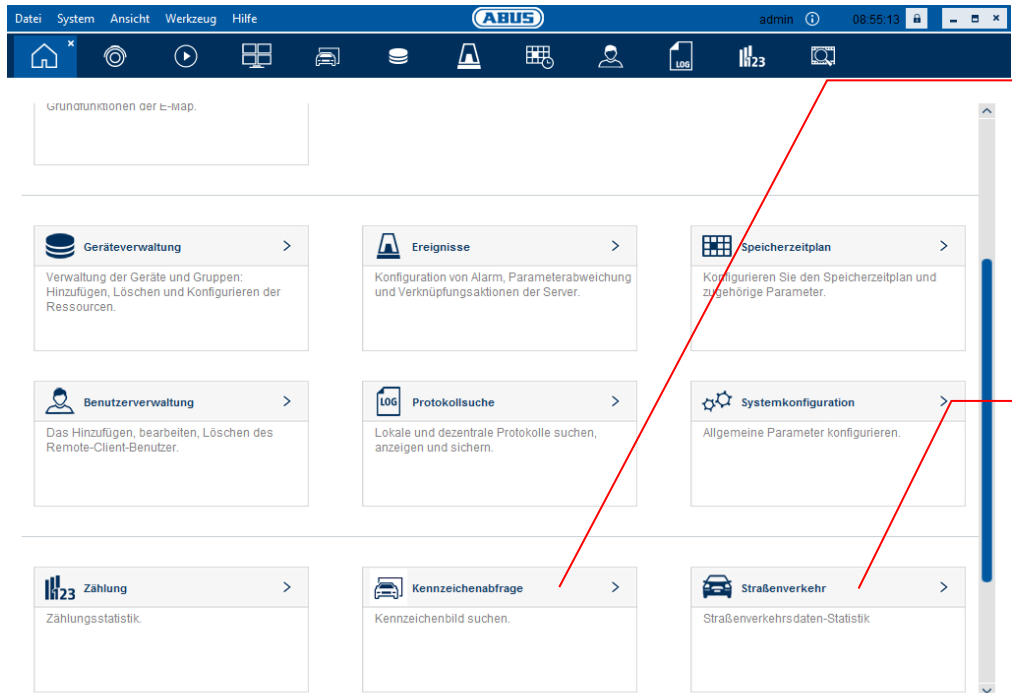
Per eseguire la ricerca, utilizzare il software CMS ABUS.

5.4 Utilizzo del software CMS

Per utilizzare il software CMS con la telecamera ANPR sono disponibili due opzioni:

- la telecamera ANPR viene collegata direttamente nel CMS tramite l'indirizzo IP. Per farlo è necessario che una scheda microSD sia installata nella telecamera ANPR.
- La telecamera ANPR viene collegata in un NVR100x0. L'NVR viene collegato direttamente nel CMS.

Nella schermata principale del software CMS sono presenti 2 voci di menu



The screenshot shows the main CMS interface with a menu bar at the top (Datei, System, Ansicht, Werkzeug, Hilfe) and a toolbar. The main area contains several menu items: Geräteverwaltung, Ereignisse, Speicherzeitplan, Benutzerverwaltung, Protokollsuche, Systemkonfiguration, Zählung, Kennzeichenabfrage, and Straßenverkehr. Red arrows point from the 'Kennzeichenabfrage' and 'Systemkonfiguration' items to callout boxes on the right.

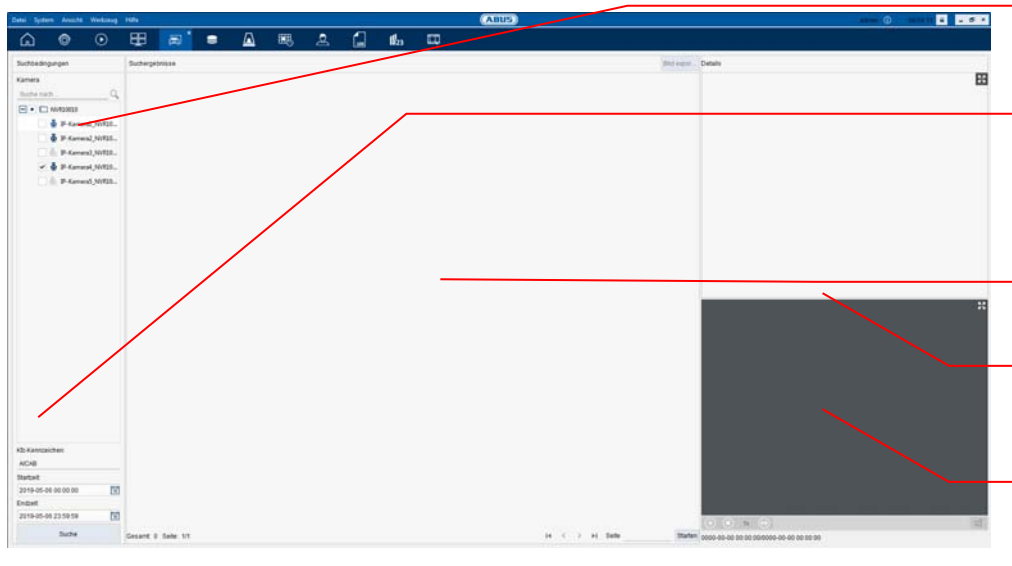
Ricerca targa tramite NVR. La telecamera ANPR è collegata nell'NVR

Dati:
VIDEO/IMMAGINE SINGOLA

Ricerca targa direttamente sulla telecamera ANPR (senza NVR).

Dati:
IMMAGINE SINGOLA

Ricerca targa tramite NVR:



The screenshot shows the license plate search interface. On the left, there is a 'Suche nach' section with a list of cameras. The main area shows search results, including a video scene with a license plate. Red arrows point from various elements to callout boxes on the right.

Selezione telecamera (telecamera ANPR)

Filtro targa. Inserimento della parte conosciuta della targa.

Risultato ricerca

Foto della targa riconosciuta

Scena video della targa riconosciuta

6. Manutenzione e pulizia

6.1 Test di funzionamento

Verificare regolarmente la sicurezza tecnica del prodotto, ad esempio la presenza di danni all'alloggiamento.

Se si presume che il funzionamento non sia più sicuro, il prodotto deve essere messo fuori servizio, assicurandosi che non sia accidentalmente rimesso in funzione.

Si deve presumere che non sia più possibile un utilizzo sicuro quando il dispositivo

- presenta danni evidenti
- non funziona più
- viene stoccato per un periodo prolungato in condizioni sfavorevoli
- è stato esposto a sforzi durante il trasporto



Fare attenzione a quanto segue:

Il prodotto non richiede manutenzione da parte dell'utente. All'interno del prodotto non sono presenti componenti controllabili o riparabili dall'utente; pertanto non aprirlo mai.

6.2 Pulizia

Pulire il prodotto con un panno asciutto e pulito. Per rimuovere la sporcizia più ostinata, il panno può essere leggermente inumidito con acqua tiepida.



Fare attenzione che liquidi non penetrino all'interno del dispositivo, poiché lo danneggerebbero irrimediabilmente. Non utilizzare detergenti chimici, poiché la superficie dell'alloggiamento potrebbe danneggiarsi.

7. Smaltimento



Gli apparecchi che presentano questo simbolo non vanno smaltiti assieme ai rifiuti domestici. Al termine della sua vita utile, smaltire il prodotto secondo le disposizioni di legge vigenti.

La preghiamo di rivolgersi al Suo rivenditore oppure smaltire i prodotti nei centri di raccolta comunali per apparecchi elettrici.