

HDCC72551



- Ⓚ **Bedienungsanleitung**
- ⓐ **User manual**
- ⓕ **Manuel utilisateur**
- Ⓝ **Gebruikershandleiding**
- ⓓ **Brugerhåndbog**
- Ⓜ **Struzioni per l'uso**

<p>ⓓ</p>	<p>Diese Bedienungsanleitung enthält wichtige Hinweise zur Inbetriebnahme und Handhabung. Achten Sie hierauf, auch wenn Sie dieses Produkt an Dritte weitergeben. Heben Sie deshalb diese Bedienungsanleitung zum Nachlesen auf!</p> <p>Eine Auflistung der Inhalte finden Sie im Inhaltsverzeichnis mit Angabe der entsprechenden Seitenzahlen auf Seite 7.</p>	<p>ⓓⓀ</p>	<p>Denne manual hører sammen med dette produkt. Den indeholder vigtig information som skal bruges under opsætning og efterfølgende ved service. Dette skal huskes også når produkter gives videre til anden part. Læs derfor denne manual grundigt igennem også for fremtiden.</p> <p>Indholdet kan ses med sideanvisninger kan findes i indekset på side 75.</p>
<p>ⓖⓑ</p>	<p>These user manual contains important information for installation and operation. This should be also noted when this product is passed on to a third party. Therefore look after these operating instructions for future reference!</p> <p>A list of contents with the corresponding page number can be found in the index on page 24.</p>	<p>Ⓛ</p>	<p>Le presenti istruzioni per l'uso contengono informazioni importanti sulla messa in funzione e sull'utilizzo dell'impianto. Vanno osservate anche in caso di cessione del prodotto a terzi. Conservare pertanto le presenti istruzioni per l'uso in vista di una consultazione futura.</p> <p>Un elenco dei contenuti con l'indicazione delle pagine corrispondenti è riportato nell'indice a pagina 92.</p>
<p>ⓕ</p>	<p>Ce mode d'emploi appartient à de produit. Il contient des recommandations en ce qui concerne sa mise en service et sa manutention. Veuillez en tenir compte et ceci également lorsque vous remettez le produit à des tiers. Conservez ce mode d'emploi afin de pouvoir vous documenter en temps utile!</p> <p>Vous trouverez le récapitulatif des indications du contenu à la table des matières avec mention de la page correspondante à la page 41.</p>		
<p>ⓃⓁ</p>	<p>Deze gebruiksaanwijzing hoort bij dit product. Er staan belangrijke aanwijzingen in betreffende de ingebruikname en gebruik, ook als u dit product doorgaat aan derden. Bewaar deze handleiding zorgvuldig, zodat u deze later nog eens kunt nalezen!</p> <p>U vindt een opsomming van de inhoud in de inhoudsopgave met aanduiding van de paginanummers op pagina 58.</p>		

HDCC72551



Bedienungsanleitung

Version 10/2019 (V1.0)



Originalbedienungsanleitung in deutscher Sprache. Für künftige Verwendung aufbewahren!

Einführung

Sehr geehrte Kundin, sehr geehrter Kunde,
wir bedanken uns für den Kauf dieses Produkts.

Das Gerät erfüllt die Anforderungen der folgenden EU-Richtlinien: EMV Richtlinie 2014/30/EU sowie RoHS Richtlinie 2011/65/EU

Um diesen Zustand zu erhalten und einen gefahrenlosen Betrieb sicherzustellen, müssen Sie als Anwender diese Bedienungsanleitung beachten!

Lesen Sie sich vor Inbetriebnahme des Produkts die komplette Bedienungsanleitung durch, beachten Sie alle Bedienungs- und Sicherheitshinweise!

Alle enthaltenen Firmennamen und Produktbezeichnungen sind Warenzeichen der jeweiligen Inhaber. Alle Rechte vorbehalten.

Bei Fragen wenden Sie sich an ihren Facherrichter oder Fachhandelspartner!



Haftungsausschluss




Diese Bedienungsanleitung wurde mit größter Sorgfalt erstellt. Sollten Ihnen dennoch Auslassungen oder Ungenauigkeiten auffallen, so teilen Sie uns diese bitte schriftlich unter der auf der Rückseite des Handbuchs angegebenen Adresse mit.

Die ABUS Security-Center GmbH & Co. KG übernimmt keinerlei Haftung für technische und typographische Fehler und behält sich das Recht vor, jederzeit ohne vorherige Ankündigung Änderungen am Produkt und an den Bedienungsanleitungen vorzunehmen.



ABUS Security-Center ist nicht für direkte und indirekte Folgeschäden haftbar oder verantwortlich, die in Verbindung mit der Ausstattung, der Leistung und dem Einsatz dieses Produkts entstehen.

Es wird keinerlei Garantie für den Inhalt dieses Dokuments übernommen.

Symbolerklärung

	Das Symbol mit dem Blitz im Dreieck wird verwendet, wenn Gefahr für die Gesundheit besteht, z.B. durch elektrischen Schlag.
	Ein im Dreieck befindliches Ausrufezeichen weist auf wichtige Hinweise in dieser Bedienungsanleitung hin, die unbedingt zu beachten sind.
	Dieses Symbol ist zu finden, wenn Ihnen besondere Tipps und Hinweise zur Bedienung gegeben werden sollen.

Wichtige Sicherheitshinweise

	Bei Schäden die durch Nichtbeachten dieser Bedienungsanleitung verursacht werden, erlischt der Garantieanspruch. Für Folgeschäden übernehmen wir keine Haftung!
	Bei Sach- oder Personenschäden, die durch unsachgemäße Handhabung oder Nichtbeachten der Sicherheitshinweise verursacht werden, übernehmen wir keine Haftung. In solchen Fällen erlischt jeder Garantieanspruch!

Sehr geehrte Kundin, sehr geehrter Kunde, die folgenden Sicherheits- und Gefahrenhinweise dienen nicht nur zum Schutz Ihrer Gesundheit, sondern auch zum Schutz des Geräts. Lesen Sie sich bitte die folgenden Punkte aufmerksam durch:

- Es sind keine zu wartenden Teile im Inneren des Produktes. Außerdem erlischt durch das Zerlegen die Zulassung (CE) und die Garantie/Gewährleistung.
- Durch den Fall aus bereits geringer Höhe kann das Produkt beschädigt werden.
- Montieren Sie das Produkt so, dass direkte Sonneneinstrahlung nicht auf den Bildaufnehmer des Gerätes fallen kann. Beachten Sie die Montagehinweise in dem entsprechenden Kapitel dieser Bedienungsanleitung.
- Das Gerät ist für den Einsatz im Innen- und Außenbereich (IP67) konzipiert.

Vermeiden Sie folgende widrige Umgebungsbedingungen bei Betrieb:

- Nässe oder zu hohe Luftfeuchtigkeit
- Extreme Kälte oder Hitze
- Direkte Sonneneinstrahlung
- Staub oder brennbare Gase, Dämpfe oder Lösungsmittel
- starke Vibrationen
- starke Magnetfelder, wie in der Nähe von Maschinen oder Lautsprechern.
- Die Kamera darf nicht auf unbeständigen Flächen installiert werden.

Allgemeine Sicherheitshinweise:

- Lassen Sie das Verpackungsmaterial nicht achtlos liegen! Plastikfolien/-tüten, Styroporsteile usw., könnten für Kinder zu einem gefährlichen Spielzeug werden.
- Die Videoüberwachungskamera darf aufgrund verschluckbarer Kleinteile aus Sicherheitsgründen nicht in Kinderhand gegeben werden.
- Bitte führen Sie keine Gegenstände durch die Öffnungen in das Geräteinnere
- Verwenden Sie nur die vom Hersteller angegebenen Zusatzgeräte/Zubehörteile. Schließen Sie keine nicht kompatiblen Produkte an.
- Bitte Sicherheitshinweise und Bedienungsanleitungen der übrigen angeschlossenen Geräte beachten.
- Überprüfen Sie vor Inbetriebnahme das Gerät auf Beschädigungen, sollte dies der Fall sein, bitte das Gerät nicht in Betrieb nehmen!
- Halten Sie die Grenzen der in den technischen Daten angegebenen Betriebsspannung ein. Höhere Spannungen können das Gerät zerstören und ihre Sicherheit gefährden (elektrischer Schlag).



Sicherheitshinweise

1. Stromversorgung: Achten Sie auf die auf dem Typenschild angegebenen Angaben für die Versorgungsspannung und den Stromverbrauch.
2. Überlastung
Vermeiden Sie die Überlastung von Netzsteckdosen, Verlängerungskabeln und Adaptern, da dies zu einem Brand oder einem Stromschlag führen kann.
3. Reinigung
Reinigen Sie das Gerät nur mit einem feuchten Tuch ohne scharfe Reinigungsmittel.
Das Gerät ist dabei vom Netz zu trennen.

Warnungen


Vor der ersten Inbetriebnahme sind alle Sicherheits- und Bedienhinweise zu beachten!

1. Beachten Sie die folgenden Hinweise, um Schäden an Netzkabel und Netzstecker zu vermeiden:
 - Wenn Sie das Gerät vom Netz trennen, ziehen Sie nicht am Netzkabel, sondern fassen Sie den Stecker an.
 - Achten Sie darauf, dass das Netzkabel so weit wie möglich von Heizgeräten entfernt ist, um zu verhindern, dass die Kunststoffummantelung schmilzt.
2. Befolgen Sie diese Anweisungen. Bei Nichtbeachtung kann es zu einem elektrischen Schlag kommen:
 - Öffnen Sie niemals das Gehäuse oder das Netzteil.
 - Stecken Sie keine metallenen oder feuergefährlichen Gegenstände in das Geräteinnere.
 - Um Beschädigungen durch Überspannungen (Beispiel Gewitter) zu vermeiden, verwenden Sie bitte einen Überspannungsschutz.
3. Bitte trennen Sie defekte Geräte sofort vom Stromnetz und informieren Ihren Fachhändler.

	Vergewissern Sie sich bei Installation in einer vorhandenen Videoüberwachungsanlage, dass alle Geräte von Netz- und Niederspannungsstromkreis getrennt sind.
	Nehmen Sie im Zweifelsfall die Montage, Installation und Verkabelung nicht selbst vor, sondern überlassen Sie dies einem Fachmann. Unsachgemäße und laienhafte Arbeiten am Stromnetz oder an den Hausinstallationen stellen nicht nur Gefahr für Sie selbst dar, sondern auch für andere Personen. Verkabeln Sie die Installationen so, dass Netz- und Niederspannungskreise stets getrennt verlaufen und an keiner Stelle miteinander verbunden sind oder durch einen Defekt verbunden werden können.

Auspacken

Während Sie das Gerät auspacken, handhaben sie dieses mit äußerster Sorgfalt.

	Bei einer eventuellen Beschädigung der Originalverpackung, prüfen Sie zunächst das Gerät. Falls das Gerät Beschädigungen aufweist, senden Sie dieses mit Verpackung zurück und informieren Sie den Lieferdienst.
---	--

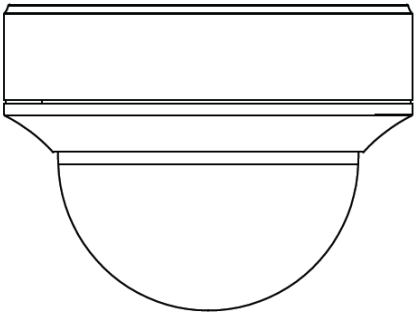




Inhaltsverzeichnis

1. Bestimmungsgemäße Verwendung	8
2. Lieferumfang	8
3. Merkmale und Funktionen	8
4. Beschreibung der Kamera	9
5. Montage	10
5.1. Montage der Kamera	10
5.2. Ausrichtung der Kamera	11
5.3. Stromversorgung	11
5.4. Anbringung des Video-Kabels	11
5.5. Installation am Wandarm	12
5.6. Installation in eine abgehängte Decke	12
6. Bildschirmmenü	14
6.1. Öffnen des Bildschirmmenüs (OSD)	14
6.2. Beschreibung des Bildschirmmenüs (OSD)	14
7. Wartung und Reinigung	18
7.1. Wartung	18
7.2. Reinigung	18
8. Entsorgung	18
9. Technische Daten	19

1. Bestimmungsgemäße Verwendung

Diese Kamera ist sowohl für den Tag- als auch Nachtbetrieb geeignet. Sie liefert Videobilder in HD Auflösung und das Ausgangssignal steht im HD-TVI Format zur Verfügung. Dies ermöglicht die Verwendung von herkömmlichem Koaxialkabel für die Signalübertragung. Sie dient zur Videoüberwachung in Verbindung mit einem Aufzeichnungsgerät. Das Gerät ist für den Einsatz im Innen- und Außenbereich konzipiert.

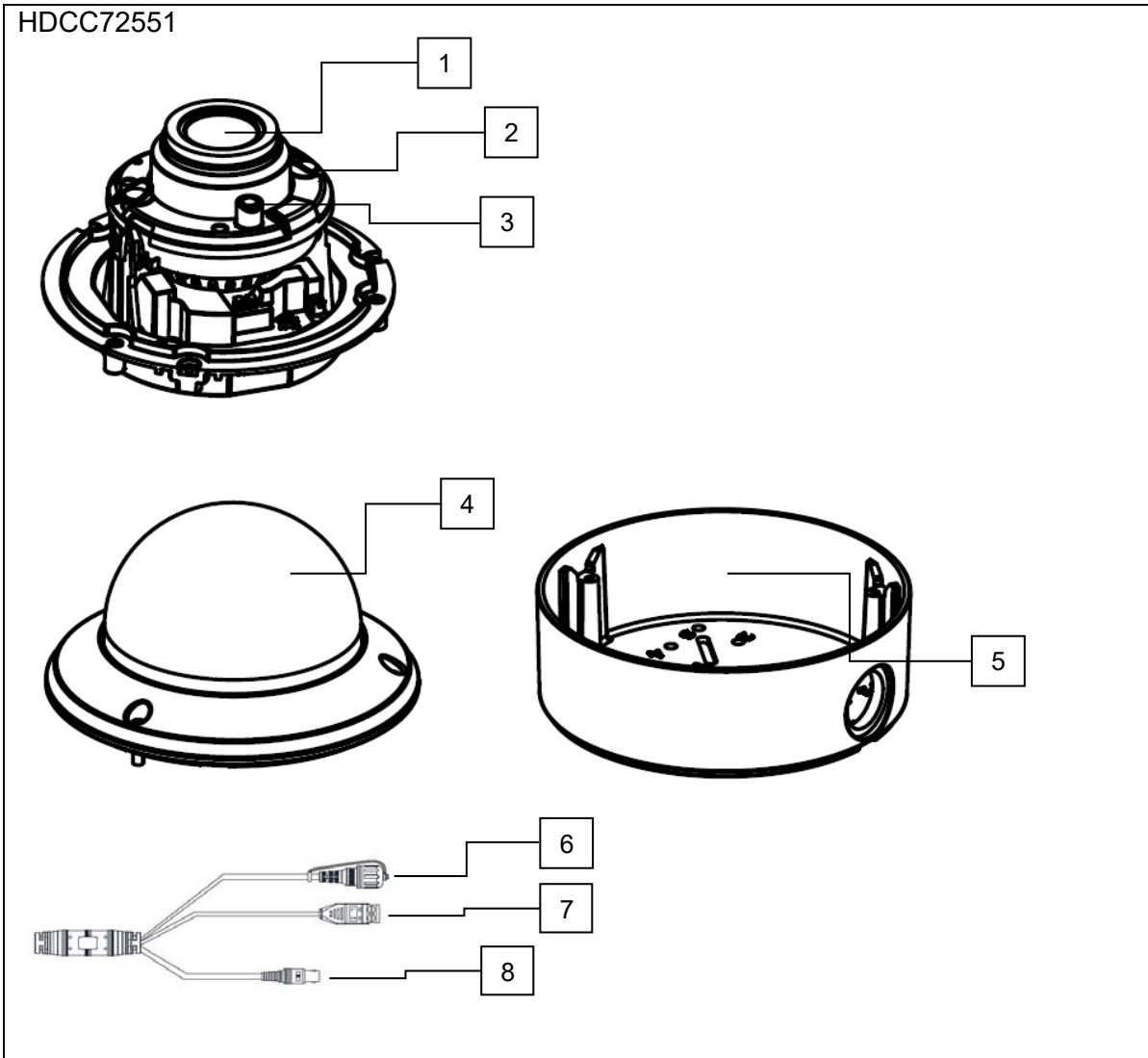
2. Lieferumfang


	
<p>Außen HD-TVI Vario Dome</p>	<p>Sicherheitshinweise</p>
	
<p>Installationswerkzeug</p>	<p>Installationsadapter</p>
	
<p>Bohrschablone</p>	

3. Merkmale und Funktionen

- Bis zu 2 Megapixel Auflösung: 1920 x 1080 @ 25 Bilder/Sek.
- Übertragung über herkömmliche CCTV Infrastruktur (Bis zu 500 Meter über ein RG59 Kabel)
- Motor Vario Objektiv 2.7 – 13.5 mm
- 4-in-1-Videoausgang (umschaltbar TVI / AHD / CVI / FBAS)
- IR LEDs für Nachtsicht
- DNR für rauschfreie Bilder
- True WDR Funktion zum Ausgleich von Bildkontrasten
- Wettergeschütztes Kameragehäuse (IP67)
- On-Screen-Menü zur Kamerakonfiguration (Steuerung über DVR über Koaxkabel)


4. Beschreibung der Kamera



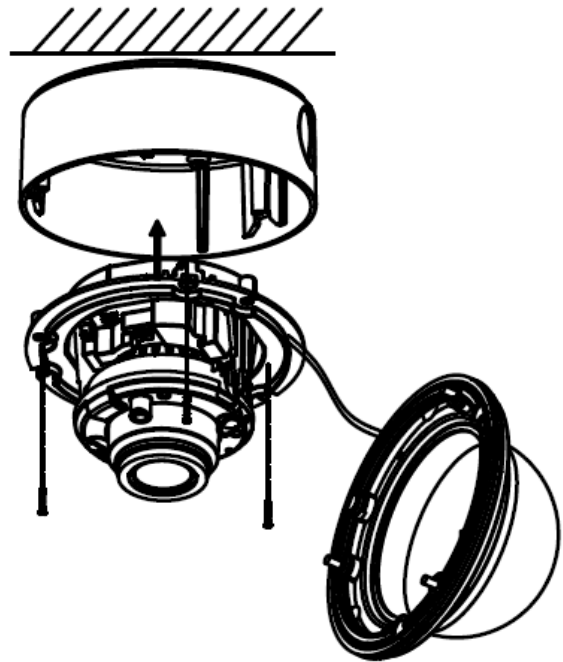
1	Kameramodul inklusive Objektiv
2	Infrarot LED (2 Stück, links und rechts vom Objektiv)
3	Lichtsensord für Tag-/Nachtumschaltung
4	Domekuppel
5	Installationsadapter für Oberflächenmontage  Hinweis: Alle Anschlüsse, die innerhalb des Installationsadapters platziert werden, müssen vor Feuchtigkeit geschützt werden (ggf. Verwendung von Isolierband oder einer Kabelmuffe)
6	Taster zum Umschalten zwischen verschiedenen Videoformaten: TVI / AHD / CVI / FBAS
7	Spannungsanschluss (12 VDC / 24 VAC, 2-Pin Anschluss, Polarität ist nicht zu beachten)
8	HD-TVI Videoausgang (BNC, Aufdruck „TVI“)

5. Montage


5.1. Montage der Kamera

	ACHTUNG! Während der Montage muss die Kamera von der Netzspannung getrennt sein.
---	--

Verwenden Sie die beigelegte Bohrschablone für die Bohrung der Befestigungslöcher für den Installationsadapter. Für eine seitliche Kabelführung ist am Installationsadapter eine Öffnung vorgesehen. Bei seitlicher Kabelführung ist eine Kabelverschraubung zu verwenden (M25x1.5). Verwenden Sie für den Untergrund geeignete Dübel und Schrauben für die Fixierung des Installationsadapters.




Entfernen Sie als Nächstes die Kamerakuppel vom Kameramodul. Verwenden Sie dazu den mitgelieferten Schraubenschlüssel.

 Zur Erleichterung der Installation steht im Installationsadapter ein Halteseil mit Öse zum Einhängen des Kameramoduls zur Verfügung.


Führen Sie nun die Anschlusskabel durch den Installationsadapter entweder in die Decke oder durch die seitliche Öffnung.

Gegebenfalls kann die Verbindung zum Installationskabel im Inneren des Installationsadapters durchgeführt werden.

Setzen Sie nun das Kameramodul in den Installationsadapter ein. Dabei ist zu beachten, dass Führungssteg und Führungskerbe von Installationsadapter und Kameramodul aufeinanderpassen. Erst dann ist die korrekte Position des Kameramoduls erreicht.

 Ziehen Sie nun die Fixierschrauben des Kameramoduls fest.

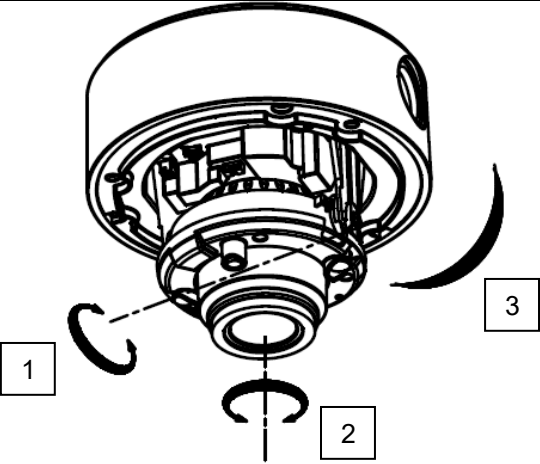
Nach der Kameramodulausrichtung setzen Sie bitte die Kamerakappe und Kamerakuppel auf.


	ACHTUNG! Um zu vermeiden, dass Feuchtigkeit beim Verschließen in die Kamera eingeschlossen wird ist ein entsprechendes Trockenmaterial in der Kamera zu positionieren. Dies ist besonders zu beachten falls die Luftfeuchtigkeit während der Installation sehr hoch ist.
---	--

 Fixieren Sie anschließend die Kamerakuppel.

5.2. Ausrichtung der Kamera


Das Kameramodul kann in 3 Achsen ausgerichtet werden.

	1: Neigen	70°
	2: Rotation	340°
	3: Schwenken	320°

 Die IR Reichweite ist stark abhängig von den Umgebungsbedingungen. Falls die Umgebung im Kamerasichtfeld schlecht reflektierend ist, oder sich kein Objekt in der max. Ausleuchtungsreichweite befindet, so kann die Helligkeit des Videobildes in der Nacht zu gering sein. Dies hat eine schlechte Verwertbarkeit des Videobildes zur Folge.

Weiterhin ist bei der Kamerainstallation zu achten, dass um das Kamerablickfeld sich keine Objekte in unmittelbarer Nähe befinden (z.B. Dachrinne oder Wand). Es kann in diesem Fall zu Reflektionen des IR Lichtes von diesen Objekten kommen. Die Effekte im Videobild wären ringförmige Überblendungen in entgegengesetzter Richtung des Objektes.

5.3. Stromversorgung


 **ACHTUNG!**
 Bevor Sie mit der Installation beginnen, stellen Sie sicher, dass die Versorgungsspannung und die Nennspannung der Kamera übereinstimmen.

Die Kameras erfordern eine 12 VDC oder 24 VAC Spannungsversorgung. Die Polarität der Gleichspannungsversorgung ist nicht zu beachten!

5.4. Anbringung des Video-Kabels

Um das HD-TVI Videosignal der Kamera an einen Rekorder zu übertragen, muss ein Koaxialkabel vom Typ RG59 mit BNC-Stecker (male, männlich) an den Anschluss mit dem Aufdruck „TVI“ angeschlossen werden. Die Kabellänge bis zum nächsten Gerät darf 500 Meter (RG59) nicht übersteigen.

An den analogen Videoausgang (Aufdruck „CVBS“) kann ein Koaxialkabel von Typ RG59 angeschlossen werden. Die Kabellänge bis zum nächsten Gerät darf 100 Meter nicht übersteigen.

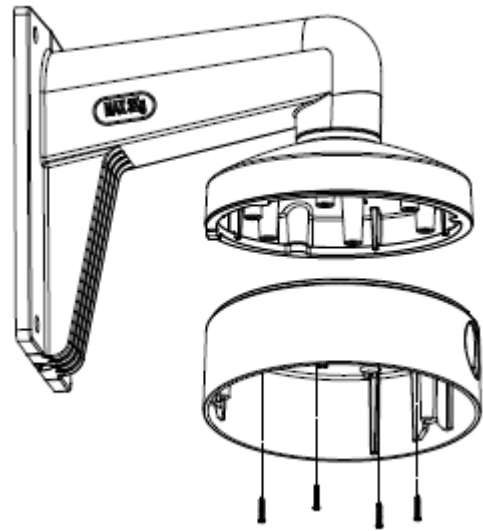
 Um eine optimale Qualität der Übertragung des HD-TVI Signals zu gewährleisten ist es nötig, dass das Kabel an keiner Stelle geknickt, gequetscht oder in einem zu geringen Radius verlegt wird (min. Biegeradius 6 cm).
 Falls das Kabel beschädigt oder durch den Alterungsprozess porös geworden ist, dann kann sich das ebenfalls auf die Signal- bzw. Bildqualität auswirken (z.B. Schattenbildung um Kanten).

5.5. Installation am Wandarm

1. Bohren Sie zuerst die 4 Löcher zur Befestigung des Wandarms in die Wand.
2. Verwenden Sie passende Dübel und Schrauben zur Befestigung des Wandarms an der Wand.
3. Schrauben Sie die runde Adapterplatte auf den Wandarm. Sichern Sie den Adapter mittels seitlicher Fixierschraube.
4. Befestigen Sie den Installationsadapter am Wandarm.
5. Verlegen Sie alle Kabel durch den Wandarm und schließen Sie diese korrekt am Kameramodul an.
6. Nun können Sie die weiteren Schritte wie bereits zuvor im Punkt Montage beschrieben vornehmen.



Für die Installation wird der passende Wandarm **TVAC31320** benötigt. Dieser befindet sich nicht im Lieferumfang der Kamera.



5.6 Installation in eine abgehängte Decke

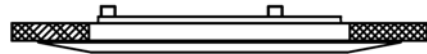
Folgende Installationsdaten sind zu beachten:

Einbautiefe (min.): 50 mm

Durchmesser Kameraeinsatz: min. 145 mm (max. 152 mm)

Durchmesser für Befestigungen: 10 mm

1. Bringen Sie zuerst an gewünschter Stelle eine Öffnung von min 145 mm bis max. 152 mm in die abgehängte Decke ein.
2. Kleben Sie die Bohrschablone zentriert auf die Öffnung in der Decke.
3. Bohren Sie 3 Löcher von ca. 10 mm Durchmesser an den markierten Stellen.
4. Schrauben Sie die 3 mitgelieferten langen metrische Schrauben in die 3 äußeren Befestigungslöcher im Deckeneinbauring.
5. Schrauben Sie nun die 3 Spreizklammern von der Rückseite auf die 3 metrischen Schrauben.
6. Führen Sie den Deckeneinbauring in die Durchführung und die 3 Spreizklammern in die Befestigungslöcher ein, und schieben Sie die Spreizklammern durch die Befestigungslöcher. Die gespreizten Klammern sollten nun den Deckeneinbauring an der Decke halten.
7. Fixieren Sie nun die 3 Befestigungsschrauben bis der Deckeneinbauring fest und plan abschließend an der Decke hängt.

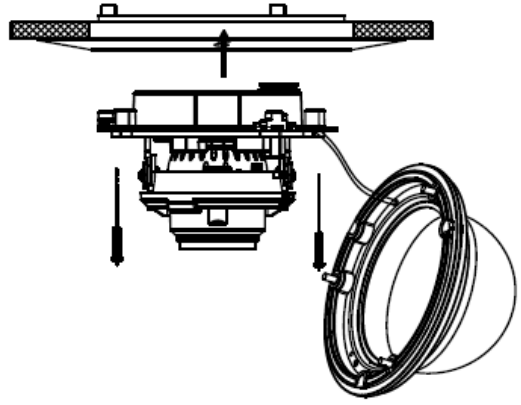


8. Nun kann das Kameramodul analog dem Einbau in den Installationsadapter eingebaut und ausgerichtet werden, und die Kuppel aufgesetzt werden.



Für die Installation wird der passende Einbauring **TVAC31360** benötigt. Dieser befindet sich nicht im Lieferumfang der Kamera.

Die benötigte Einbautiefe beträgt min. 5 cm.



6. Bildschirmmenü

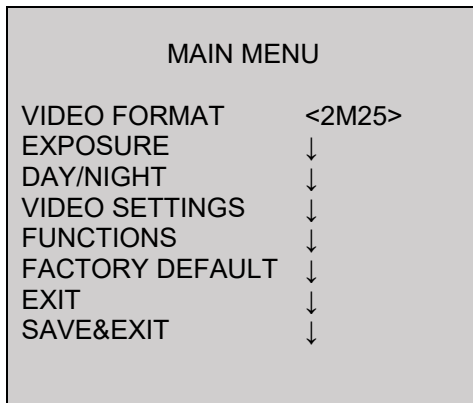
6.1. Öffnen des Bildschirmmenüs (OSD)

Das Bildschirmmenü (OSD, On-Screen-Display) dieser Kamera kann über den ABUS HD-TVI DVR geöffnet werden (inkl. ZOOM/FOKUS). Ziehen Sie dazu die Bedienungsanleitung des ABUS HD-TVI DVR heran.

6.2. Beschreibung des Bildschirmmenüs (OSD)

Durch Drücken auf die Taste für die OSD-Menü Steuerung öffnen Sie das OSD Bildschirmmenü. Über dieses Bildschirmmenü können detailliert Einstellungen vorgenommen werden.

HAUPTMENÜ



Video Format

Funktion	Beschreibung
Video Format	Einstellung für die Videoauflösung Optionen: 2M25: 2 Megapixel @ 25 Bilder/s (Standard) 2M30: 2 Megapixel @ 30 Bilder/s

Exposure

In diesem Menüpunkt werden allgemeine Belichtungseinstellungen eingestellt, z.B. ob die Kamera hohe Kontraste verarbeiten soll, oder die Kamera spezielle Einstellungen für die Nachtsicht benötigt.

Funktion	Beschreibung
Exposure Mode	Global: Generelle automatische Belichtungseinstellung ohne WDR-Funktion BLC: Automatische Belichtungseinstellung mit Gegenlichtkompensation (Back Light Compensation). Die BLC Funktion verbessert die Bilddarstellung bei mittleren Bildkontrasten. HLC: High Light Compensation (Spot Licht Unterdrückung)

	<p>WDR: Automatische Belichtungseinstellung mit WDR-Funktion (Wide Dynamic Range). Die WDR-Funktion dient zur verbesserten Darstellung von hohen Bildkontrasten. Diese Funktion verfügt zusätzlich über eine 4 stufige Einstellung zur Anpassung an die gegebenen Kontrastverhältnisse.</p>
AGC	<p>Automatische Verstärkungsregelung. Je höher die Einstellung desto heller erscheint das Videobild bei niedrigen Beleuchtungsverhältnissen, doch umso höher ist das Bildrauschen.</p> <p>Low: Niedrig Medium: Mittel High: Hoch</p>
Slow Shutter	<p>Langzeitbelichtung zur Verbesserung der Nachtsicht (Aus, X2-X16), die Bildrate verringert sich um den Faktor der Belichtungsverlängerung</p>
Back	<p>Zurück zur vorherigen Menüseite</p>
Exit	<p>Verlassen des Menüs</p>
Save&Exit	<p>Speichern und Verlassen des Menüs</p>

DAY NIGHT

In diesem Menüpunkt wird der Modus für die Tag-/Nachtumschaltung eingestellt.

Funktion	Beschreibung
Auto	<p>Automatische Aktivierung/Deaktivierung des Tag- oder Nachtmodus. Der integrierte Lichtsensor steuert die Umschaltung je nach Beleuchtungsstärke.</p> <p>IR Light: On: IR LEDs im Nachtmodus aktiv Off: IR LEDs im Nachtmodus deaktiv</p> <p>Smart IR: Funktion zur Reduktion von Überstahlung des IR Lichtes bei nahen Objekten On: Funktion aktiv Off: Funktion deaktiv</p> <p>D->N Threshold (1-9): Umschaltschwelle von Tag- zu Nachtmodus N->D Threshold (1-9): Umschaltschwelle von Nacht- zu Tagmodus Back: Zurück zur vorherigen Menüseite</p>
Color	<p>Die Kamera bleibt dauerhaft im Farbmodus. Der Infrarot-Schwenkfilter bleibt dauerhaft vor dem Objektiv, und die IR LEDs sind dauerhaft aus.</p>
B&W	<p>Die Kamera bleibt dauerhaft im Schwarz/Weiß-Modus. Der Infrarot-Schwenkfilter ist dauerhaft vom Objektiv entfernt. Die IR LEDs werden automatisch durch den Lichtsensor gesteuert an- oder abgeschaltet.</p> <p>IR Light: On: IR LEDs im Nachtmodus aktiv Off: IR LEDs im Nachtmodus deaktiv</p> <p>Smart IR: Funktion zur Reduktion von Überstahlung des IR Lichtes bei nahen Objekten On: Funktion aktiv Off: Funktion deaktiv</p>

Video Settings

In diesem Menüpunkt werden allgemeine Bildeinstellungen wie z.B. Kontrast oder Spiegelung des Videobildes vorgenommen.

Funktion	Beschreibung
Image Mode	In diesem Punkt sind 2 verschiedene Grundeinstellungen der Kamera einstellbar. STD: Standardeinstellung HIGH-SAT: Einstellung für ein farblich intensiveres Bild
White Balance	Auto: Automatischer Weißabgleich Manual: Manueller Weißabgleich R Gain: Verstärkungsfaktor für den Rotanteil im Bild B Gain: Verstärkungsfaktor für den Blauanteil im Bild Back: Zurück zur vorherigen Menüseite Exit: Verlassen des Menüs Save&Exit: Speichern und Verlassen des Menüs
Brightness	(1~9): Einstellung für die Bildhelligkeit
Contrast	(1~9): Einstellung für den Bildkontrast
Sharpness	(1~9): Mit dieser Funktion kann elektronisch die Wahrnehmung der Bildschärfe verändert werden.
Saturation	(1~9): Sättigung des Videobildes
3DNR	(1~9): Einstellung für die Rauschunterdrückungsfunktion. Je höher der eingestellte Wert, desto mehr Rauschen wird aus dem Videobild softwaretechnisch entfernt.
Mirror	Spiegelung des Videobildes Off: Deaktiviert HV: Horizontale und vertikale Bildspiegelung (Standard) V: Vertikale Bildspiegelung H: Horizontale Bildspiegelung
Back	Zurück zur vorherigen Menüseite
Exit	Verlassen des Menüs
Save&Exit	Speichern und Verlassen des Menüs

Functions

Funktion	Beschreibung
Motion Det	Kamerainterne Bewegungserkennung (nicht verwendet) Bitte verwenden Sie die Bewegungserkennungsfunktion im HDCC DVR.
Privacy	Einstellungen für die Privatzonenmaskierung. Es können max. 4 Privatzonen frei in Größe und Position definiert werden. MODE: OFF: Privatzonenfunktion deaktiviert ON: Privatzonenmaskierung aktiv AREA NO. 0~3: Einstellung der jeweiligen Maske

	<p>DISPLAY: OFF: Die Maske wird nicht angezeigt ON: Die Maske wird angezeigt.</p> <p>X POSITION: Horizontale Startposition der Maske Y POSITION: Vertikale Startposition der Maske WIDTH: Horizontale Größe der Maske HEIGHT: Vertikale Größe der Maske</p> <p>COLOR: Einstellung für die Farbe aller Masken</p> <p>TRANSPARENCY: OFF: Alle Masken werden nicht-transparent dargestellt. ON: Alle Masken werden leicht transparent dargestellt, d.h. der dahinterliegende Bildbereich wird teilweise dargestellt.</p>
Back	Zurück zur vorherigen Menüseite
Exit	Verlassen des Menüs
Save&Exit	Speichern und Verlassen des Menüs

Factory Default (Reset)

Funktion	Beschreibung
Factory Default	Zurücksetzen aller Kameraeinstellungen im Hauptmenü auf Werkseinstellungen
	IRIS+ Vorgang bestätigen (NVR PTZ Menü) Cancel Vorgang abbrechen

Back

Funktion	Beschreibung
Back	Zurück zur vorherigen Menüseite

Save&Exit

Funktion	Beschreibung
Save&Exit	Speichern aller Einstellungen und Verlassen des OSD Menüs

7. Wartung und Reinigung


7.1. Wartung

Überprüfen Sie regelmäßig die technische Sicherheit des Produkts, z.B. Beschädigung des Gehäuses.

Wenn anzunehmen ist, dass ein gefahrloser Betrieb nicht mehr möglich ist, so ist das Produkt außer Betrieb zu setzen und gegen unbeabsichtigten Betrieb zu sichern.


Es ist anzunehmen, dass ein gefahrloser Betrieb nicht mehr möglich ist, wenn

- das Gerät sichtbare Beschädigungen aufweist,
- das Gerät nicht mehr funktioniert


	<p>Bitte beachten Sie:</p> <p>Das Produkt ist für Sie wartungsfrei. Es sind keinerlei für Sie überprüfende oder zu wartende Bestandteile im Inneren des Produkts, öffnen Sie es niemals.</p>
---	---

7.2. Reinigung

Reinigen Sie das Produkt mit einem sauberen trockenen Tuch. Bei stärkeren Verschmutzungen kann das Tuch leicht mit lauwarmem Wasser angefeuchtet werden.


	<p>Achten Sie darauf, dass keine Flüssigkeiten in das Gerät gelangen. Verwenden Sie keine chemischen Reiniger, dadurch könnte die Oberfläche des Gehäuses und des Bildschirms angegriffen werden (Verfärbungen).</p>
---	--

8. Entsorgung

	<p>Achtung: Die EU-Richtlinie 2002/96/EG regelt die ordnungsgemäße Rücknahme, Behandlung und Verwertung von gebrauchten Elektronikgeräten. Dieses Symbol bedeutet, dass im Interesse des Umweltschutzes das Gerät am Ende seiner Lebensdauer entsprechend den geltenden gesetzlichen Vorschriften und getrennt vom Hausmüll bzw. Gewerbemüll entsorgt werden muss. Die Entsorgung des Altgeräts kann über entsprechende offizielle Rücknahmestellen in Ihrem Land erfolgen. Befolgen Sie die örtlichen Vorschriften bei der Entsorgung der Materialien. Weitere Einzelheiten über die Rücknahme (auch für Nicht-EU Länder) erhalten Sie von Ihrer örtlichen Verwaltung. Durch das separate Sammeln und Recycling werden die natürlichen Ressourcen geschont und es ist sichergestellt, dass beim Recycling des Produkts alle Bestimmungen zum Schutz von Gesundheit und Umwelt beachtet werden.</p>
---	---

9. Technische Daten

Die technischen Daten der einzelnen Kameras sind unter www.abus.com über die Produktsuche verfügbar.

	<p>Die IR Reichweite ist stark abhängig von den Umgebungsbedingungen. Falls die Umgebung im Kamerasichtfeld schlecht reflektierend ist, oder sich kein Objekt in der max. Ausleuchtungsreichweite befindet, so kann die Helligkeit des Videobildes in der Nacht zu gering sein. Dies hat eine schlechte Verwertbarkeit des Videobildes zur Folge.</p> <p>Weiterhin ist bei der Kamerainstallation zu achten, dass um das Kamerablickfeld sich keine Objekte in unmittelbarer Nähe befinden (z.B. Dachrinne oder Wand). Es kann in diesem Fall zu Reflektionen des IR Lichtes von diesen Objekten kommen. Die Effekte im Videobild wären ringförmige Überblendungen in entgegengesetzter Richtung des Objektes.</p>
---	--

HDCC72551



User guide

Version 10/2019 (V1.0)



English translation of the original German instruction manual. Retain for future reference.

Introduction

Dear customer,

Thank you for purchasing this product.

The device complies with the requirements of the following EU directives: EMC Directive 2014/30/EU and the RoHS Directive 2011/65/EU.

To ensure this condition is maintained and that safe operation is guaranteed, it is your obligation to observe this user guide.

Please read the entire user guide carefully before putting the product into operation, and pay attention to all operating instructions and safety information.

All company names and product descriptions are trademarks of the corresponding owner. All rights reserved.

If you have any questions, please contact your specialist installation contractor or specialist dealer.






Disclaimer

This user guide has been produced with the greatest of care. Should you discover any omissions or inaccuracies however, please inform us in writing at the address provided on the back of the manual. ABUS Security-Center GmbH & Co. KG assumes no liability for technical and typographical errors, and reserves the right to make changes to the product and user manuals at any time and without prior notice.



ABUS Security-Center GmbH is not liable or responsible for direct or indirect damage resulting from the equipment, performance and use of this product.

No guarantee is made for the contents of this document.

Explanation of symbols

	The triangular high voltage symbol is used to warn of the risk of injury or health hazards (e.g. caused by electric shock).
	The triangular warning symbol indicates important notes in this user guide which must be observed.
	This symbol indicates special tips and notes on the operation of the unit.

Important safety information

	All guarantee claims are invalid in the event of damage caused by non-compliance with this user guide. We cannot be held liable for resulting damage.
	We cannot be held liable for material or personal damage caused by improper operation or non-compliance with the safety information. All guarantee claims are void in such cases.

The following safety information and hazard notes are not only intended to protect your health, but also to protect the device from damage. Please read the following points carefully:

- There are no components inside the product that require servicing. Dismantling the product invalidates the CE certification and the guarantee/warranty.
- The product may be damaged if it is dropped, even from a low height.
- Install the device so that the image sensor is not subjected to direct sunlight. Pay attention to the installation instructions in the corresponding section of this user manual.
- The device is designed for indoor and outdoor use (IP67).

Avoid the following adverse conditions during operation:

- Moisture or excess humidity
- Extreme heat or cold
- Direct sunlight
- Dust or flammable gases, vapours or solvents
- Strong vibrations
- Strong magnetic fields (e.g. near machines or loudspeakers).
- The camera must not be installed on unstable surfaces.

General safety information:

- Do not leave packaging material lying around. Plastic bags, sheeting, polystyrene packaging, etc. can pose a danger to children if played with.
- The video surveillance camera contains small parts which could be swallowed and must be kept out of the reach of children for safety reasons.
- Do not insert any objects into the device through the openings.
- Only use replacement devices and accessories that are approved by the manufacturer. Do not connect any non-compatible products.
- Please pay attention to the safety information and user manuals for the other connected devices.
- Check the device for damage before putting it into operation. Do not put the device into operation if you identify any damage.
- Adhere to the normal voltage limits specified in the technical data. Higher voltages could destroy the device and pose a health risk (electric shock).



Safety information

1. Power supply: Note the information provided on the type plate for supply voltage and power consumption.
2. Overloading
Avoid overloading electrical sockets, extension cables and adapters, as this can result in fire or electric shock.
3. Cleaning
Only use a damp cloth to clean the device. Do not use corrosive cleaning materials.
Disconnect the device from the power supply before cleaning.

Warnings


Observe all safety and operating instructions before putting the device into operation for the first time.

1. Observe the following information to avoid damage to the power cable and plug:
 - Do not pull the cable when disconnecting the device from the power – always take hold of the plug.
 - Ensure that the power cable is positioned as far away as possible from any heating equipment, as this could otherwise melt the plastic coating.
2. Follow these instructions. Non-compliance with these instructions could lead to electric shock:
 - Never open the housing or power supply unit.
 - Do not insert any metallic or flammable objects into the device.
 - Use surge protection to prevent damage caused by overvoltage (e.g. in electrical storms).
3. Disconnect defective devices from the power immediately and contact your specialist dealer.

	When installing the device in an existing video surveillance system, ensure that all devices have been disconnected from the mains power circuit and low-voltage circuit.
	If in doubt, have a specialist technician carry out assembly, installation and connection of the device. Improper or unprofessional work on the mains network or domestic installations puts both you and others at risk. Connect the installations so that the mains power circuit and low-voltage circuit always run separately from each other. They should not be connected at any point or become connected as a result of a malfunction.

Unpacking the device

Handle the device with extreme care when unpacking it.

	If the original packaging has been damaged, inspect the device. If the device shows signs of damage, return it in the original packaging and inform the delivery service.
---	---

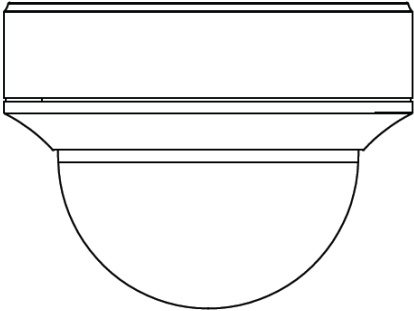



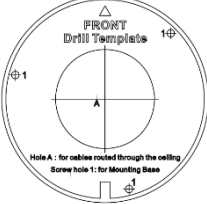
Contents

- 1. Intended use..... 25**
- 2. Scope of delivery 25**
- 3. Features and functions 25**
- 4. Camera description 26**
- 5. Installation..... 27**
 - 5.1. Mounting the camera 27
 - 5.2. Orientation of the camera..... 28
 - 5.3. Power supply..... 28
 - 5.4. Connecting the video cable..... 28
 - 5.5. Installation on the wall mount..... 29
 - 5.6. Installation on a suspended ceiling 29
- 6. On-screen display 31**
 - 6.1. Opening the on-screen display 31
 - 6.2. Description of the on-screen display 31
- 7. Maintenance and cleaning 35**
 - 7.1. Maintenance..... 35
 - 7.2. Cleaning..... 35
- 8. Disposal..... 35**
- 9. Technical data..... 36**

1. Intended use

This camera is designed for both daytime and night-time use. It provides video images in HD resolution. The output signal is provided in HD-TVI format. This allows the use of a conventional coaxial cable for signal transmission. It is used for video surveillance in conjunction with a recording device. The device is designed for indoor and outdoor use.

2. Scope of delivery

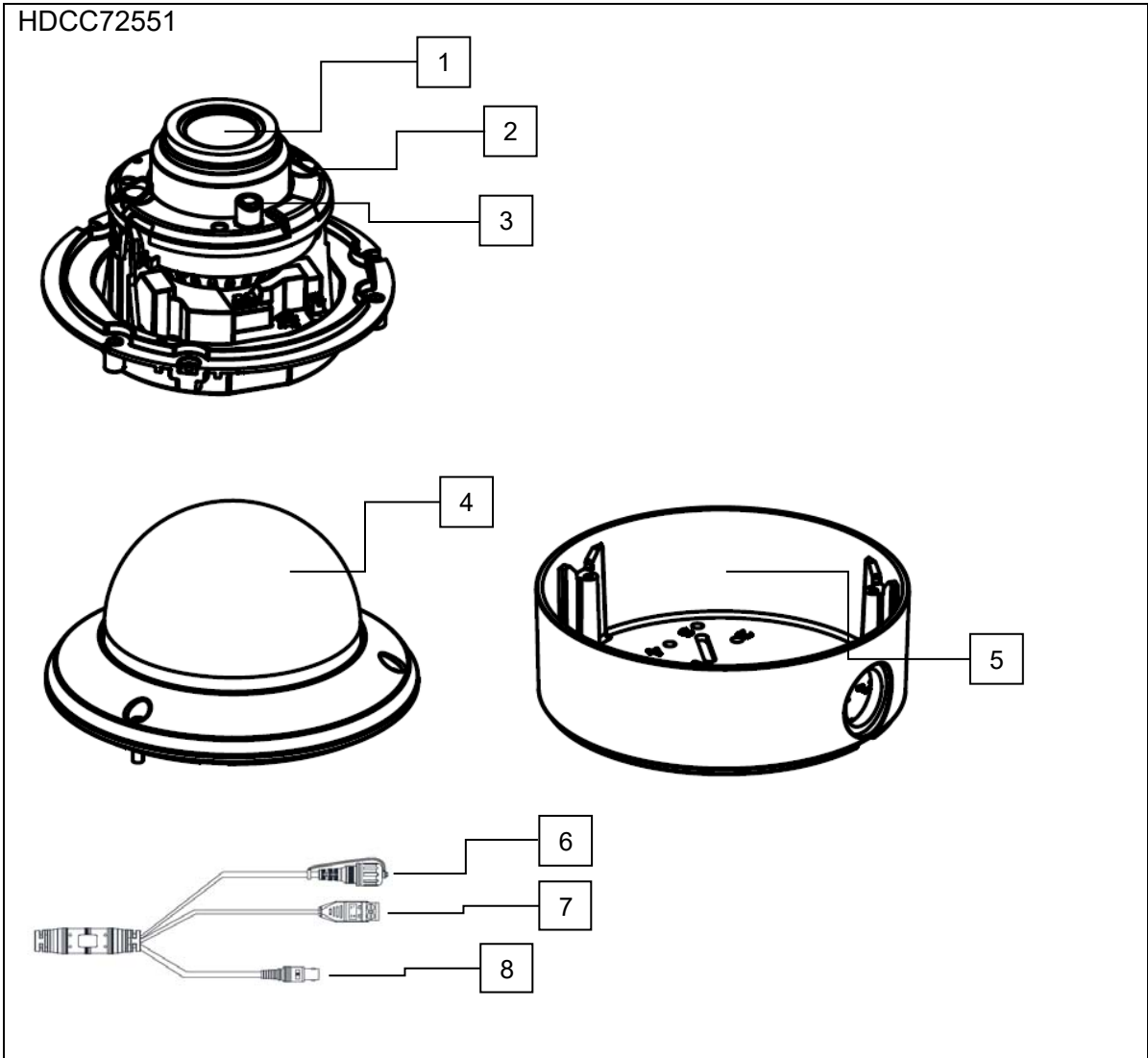
	
<p>Outdoor HD-TVI vario dome</p>	<p>Safety information</p>
	
<p>Installation tool</p>	<p>Installation adapter</p>
	
<p>Drilling template</p>	

3. Features and functions


- Up to 2 megapixel resolution: 1920 x 1080 @ 25 fps
- Transmission via conventional CCTV infrastructure (up to 500 m via RG59 cable)
- Motor-controlled Vario lens, 2.7 – 13.5 mm
- 4 in 1 video output (switchable TVI/AHD/CVI/CVBS)
- IR LEDs for night vision
- DNR for noise-free images
- True WDR function to compensate for image contrasts
- Weatherproof camera housing (IP67)
- On-screen display for camera configuration (control via DVR via coaxial cable)

4. Camera description

5.




6.

1	Camera module with lens
2	Infrared LED (2, to the left and right of the lens)
3	Photo sensor for day/night switching
4	Dome
5	Installation adapter for surface mounting  Note: All connections that are placed inside the installation adapter must be protected against moisture (if necessary, use of insulating tape or a cable sleeve)
6	Button for switching between different video formats: TVI / AHD / CVI / CVBS (keep the button pressed for longer than 3 seconds)
7	Power supply (12 VDC or 24 VAC, 2-pin connection, polarity does not need to be observed)
8	HD-TVI / CVI / AHD / CVBS video output (BNC)


7. Installation

5.1. Mounting the camera

	<p>IMPORTANT! The camera must be disconnected from the power supply during installation.</p>
---	---

Use the accompanying drilling template for drilling the mounting holes for the installation adapter. An opening is provided on the installation adapter for cabling at the side. A cable gland must be used (M25x1.5) for cabling at the side. Use screw anchors and screws that are appropriate to the surface to fix the installation adapter in place.


Now remove the camera dome from the camera module. Use the hexagon wrench provided to do this.

 To simplify installation, a retaining rope with eye is provided in the installation adapter to allow the camera module to be suspended.


Now guide the connecting cable through the installation adapter and either into the ceiling or through the side opening.

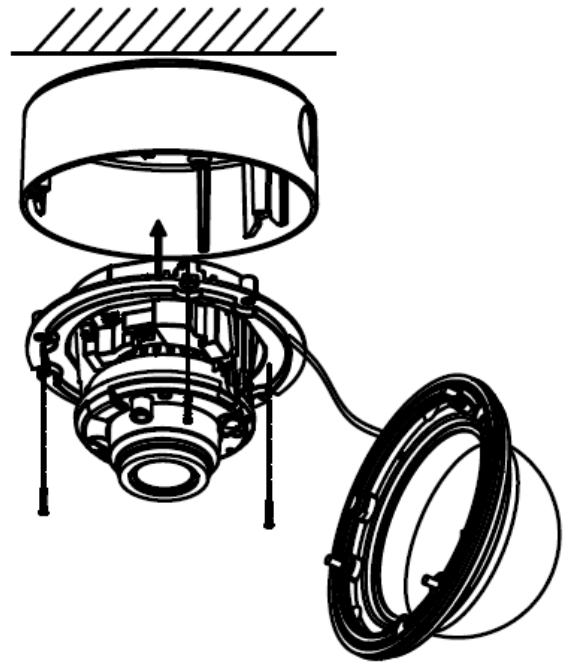
The connection to the installation cable can be made inside the installation adapter if required.

Now insert the camera module into the installation adapter. When doing so, ensure that the guide rail and guide notch of the installation adapter and camera module fit correctly. It is only then that the camera module is in the correct position.

 Now retighten the fixing screws of the camera module.

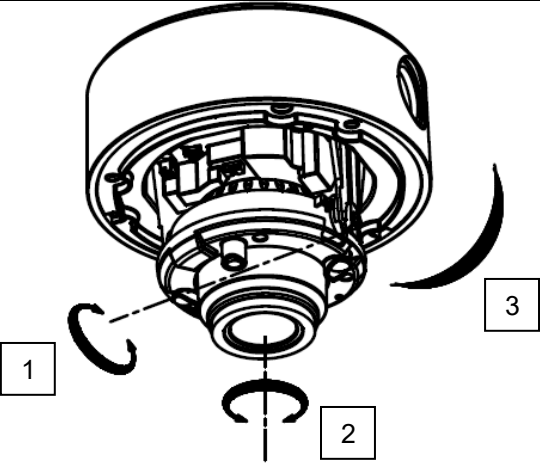
After orienting the camera module, attach the camera cap and camera dome.

 Now fix the camera dome in place.




5.2. Orientation of the camera

The camera module can be oriented in three axes.




1: Tilt	70°
2: Rotation	340°
3: Pivot	320°

 The IR range is strongly dependent on the environmental conditions. If the area in the camera's field of view reflects poorly or if there are no objects within the max. illumination range, the brightness of the video image at night may be too low. This will result in poor usability of the video image.

In addition, when installing the camera it must be ensured that no objects are located in close proximity to the camera's field of view (e.g. roof gutter or wall). These objects can reflect back the IR light, resulting in circular fading on the video image in the opposite direction to the object.

5.3. Power supply


 **IMPORTANT!**
Before starting installation, ensure that the power supply voltage and the rated voltage of the camera are identical.

The cameras require a 12 V DC or 24 V AC power supply. The polarity of the DC voltage supply does not need to be observed!

5.4. Connecting the video cable

In order to transmit the HD-TVI video signal from the camera to a recorder, an RG59 type coaxial cable with BNC connector (male) must be connected to the connection labelled 'TVI'. The cable length to the next device must not exceed 500 m (RG59).

An RG59 type coaxial cable can be connected to the analogue video output (labelled 'CVBS'). The cable length to the next device must not exceed 100 m.

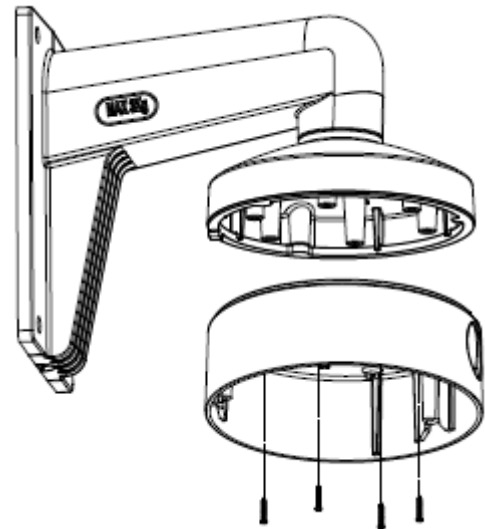
 To ensure optimum quality of the HD-TVI signal transmission, it is important that the cable is neither kinked nor crushed at any point, and that its radius is adequate (min. bending radius 6 cm).
Damage to the cable or porosity as a result of ageing can have a negative impact on the quality of the signal or image (e.g. shadowing around the edges).

5.5. Installation on the wall mount

1. First drill the four holes in the wall to attach the wall mount to the wall.
2. Use appropriate screw anchors and screws to attach the wall mount to the wall.
3. Screw the round adapter plate on to the wall mount. Secure the adapter using a side fixing screw.
4. Attach the installation adapter to the wall mount.
5. Run all cables through the wall mount and connect them correctly to the camera module.
6. You can now carry out the subsequent steps as previously described in the section on installation.



The appropriate **TVAC31320** wall mount is required for the installation. This is not included in the scope of delivery of the camera.

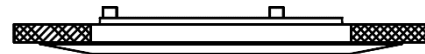


5.6 Installation on a suspended ceiling

The following installation data must be observed:

Installation depth (min.): 50 mm
 Diameter of camera insert:
 min. 145 mm (max. 152 mm)
 Diameter for fixings: 10 mm

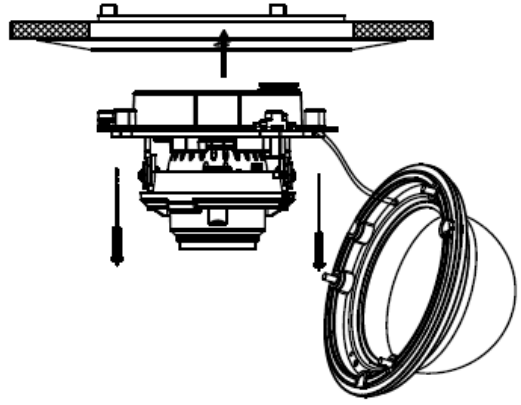
1. First, create an opening of min. 145 mm to max. 152 mm at the desired location in the suspended ceiling.
2. Glue the drilling template to the opening in the ceiling in a central position.
3. Drill three holes with a diameter of approx. 10 mm in the places marked.
4. Screw the three long metric screws supplied through the three outer fixing holes in the ceiling recessing ring.
5. Then screw the three spreading clamps on to the three metric screws from the back.
6. Insert the ceiling recessing ring into the feed-through and the three spreading clamps into the fixing holes and push the spreading clamps through the fixing holes. The spreading clamps should now hold the ceiling recessing ring to the ceiling.
7. Next fasten the three fixing screws until the ceiling recessing ring is finally level and firmly attached to the ceiling.
8. The camera module can then be installed and oriented in the same way as during the installation in the installation adapter, and the dome can be placed on top.





The appropriate **TVAC31360** recessing ring is required for the installation. This is not included in the scope of delivery of the camera.

The required installation depth is min. 5 cm.



8. On-screen display

6.1. Opening the on-screen display

This camera's on-screen display can be opened via the ABUS HD-TVI DVR (including ZOOM/FOCUS). Please consult the user manual for the ABUS HD-TVI DVR.

6.2. Description of the on-screen display

Pressing the on-screen display control button opens the on-screen display. This on-screen display allows you to adjust a number of detailed settings.

MAIN MENU

MAIN MENU	
VIDEO FORMAT	<2M25>
EXPOSURE	↓
DAY/NIGHT	↓
VIDEO SETTINGS	↓
FUNCTIONS	↓
FACTORY DEFAULT	↓
EXIT	↓
SAVE&EXIT	↓

Video Format

Function	Description
Video Format	<p>Video resolution setting</p> <p>Options:</p> <p>2M25: 2 megapixel @ 25 frames per second (default)</p> <p>2M30: 2 megapixel @ 30 frames per second</p>

Exposure

This menu item allows you to adjust general exposure settings, e.g. whether the camera should process high contrasts or whether the camera requires special settings for night vision.

Function	Description
Exposure Mode	<p>Global: General automatic exposure setting without WDR function</p> <p>BLC: Automatic exposure setting with backlight compensation. The BLC function enhances the image display in the event of medium image contrast levels.</p> <p>HLC: High Light Compensation</p> <p>WDR: Automatic exposure setting with WDR function (wide dynamic range). The WDR function enables improved display of high image contrasts. This function also has a four-step setting for adjusting to the respective contrast conditions.</p>
AGC	<p>Automatic gain control. As the setting is increased, the video image appears lighter in poor lighting conditions, although the higher the setting the higher the image noise.</p> <p>Low: Low Medium: Medium High: High</p>
Slow Shutter	Long time exposure to improve the night vision (Off, X2-X16), the frame rate is reduced by the factor of the exposure extension
Back	Return to previous menu screen
Exit	Exit the menu
Save&Exit	Save and exit the menu

DAY NIGHT

This menu item allows you to set the mode for day/night switching.

Function	Description
Auto	<p>Automatic activation/deactivation of day mode or night mode. The integrated photo sensor controls the switchover according to the lighting level.</p> <p>IR Light: On: IR LEDs activated in night mode Off: IR LEDs deactivated in night mode</p> <p>Smart IR: Function for reducing overexposure of IR light when objects are close by On: Function activated Off: Function deactivated</p> <p>D->N Threshold (1-9): Switching threshold from day to night mode N->D Threshold (1-9): Switching threshold from night to day mode Back: Return to previous menu screen</p>
Colour	The camera stays in colour mode permanently. The infrared cut filter is constantly in front of the lens, and the IR LEDs are constantly off.
B&W	The camera stays in black/white mode permanently. The infrared cut filter is constantly separated from the lens. The IR LEDs are switched on and off automatically by the photo sensor.

	IR Light: On: IR LEDs activated in night mode Off: IR LEDs deactivated in night mode Smart IR: Function for reducing overexposure of IR light when objects are close by On: Function activated Off: Function deactivated
--	---

Video Settings

This menu item allows you to adjust general image settings, such as contrast or video image mirroring.

Function	Description
Image Mode	Two basic settings of the camera can be adjusted here. STD: Standard setting HIGH-SAT: Setting for more intense colour in the image
White Balance	Auto: Automatic white balance Manual: Manual white balance R Gain: Gain factor for proportion of red in image B Gain: Gain factor for proportion of blue in image Back: Return to previous menu screen Exit: Exit the menu Save&Exit: Save and exit the menu
Brightness	(1–9) image brightness settings
Contrast	(1–9) Image contrast setting
Sharpness	(1–9) This function allows image sharpness perception to be adjusted electronically.
Saturation	(1–9) Saturation of the video image
3DNR	(1–9) Noise reduction function setting. The higher the value set, the more noise will be removed from the video image by the software.
Mirror	Mirroring of the video image Off: Deactivated HV: Horizontal and vertical image mirroring (standard) V: Vertical image mirroring H: Horizontal image mirroring
Back	Return to previous menu screen
Exit	Exit the menu
Save&Exit	Save and exit the menu

Functions

Function	Description
Motion Det	In-camera motion detection (not used) Please use the motion detection function in HDCC video recorder.
Privacy	Privacy masking settings. A maximum of four private zones may be freely defined in terms of size and position. MODE: OFF: Private zone function deactivated ON: Privacy masking active AREA NO 0–3: Setting for the individual mask DISPLAY: OFF: The mask is not displayed ON: The mask is displayed. X POSITION: Horizontal starting position of the mask Y POSITION: Vertical starting position of the mask WIDTH: Horizontal size of the mask HEIGHT: Vertical size of the mask COLOUR: Setting for the colour of all masks TRANSPARENCY: OFF: All masks are displayed as non-transparent. ON: All masks are displayed as slightly transparent, i.e. the underlying image area is partially displayed.
Back	Return to previous menu screen
Exit	Exit the menu
Save&Exit	Save and exit the menu

Factory Default (Reset)

Function	Description
Factory Default	Reset all camera settings in the main menu to the factory settings IRIS+ Confirm process (NVR PTZ menu) Cancel Cancel process

Back

Function	Description
Back	Return to previous menu screen

Save&Exit

Function	Description
Save&Exit	Save all settings and exit the on-screen display

9. Maintenance and cleaning


7.1. Maintenance

Regularly check the technical safety of the product, e.g. check the housing for damage.

If it appears to no longer be possible to operate the product safely, stop using it and secure it to prevent unintentional use.


It is likely that safe operation is no longer possible in the event that:

- the device shows signs of visible damage
- the device no longer works correctly


	<p>Please note:</p> <p>You do not need to perform any maintenance on the product. There are no components to service and nothing inside the product to check. Never open it.</p>
---	---

7.2. Cleaning

Clean the product with a clean, dry cloth. The cloth can be dampened with lukewarm water to remove stubborn dirt.


	<p>Do not allow any liquids to enter the device. Do not use any chemical cleaning products as they could damage the surface of the housing and screen (discolouration).</p>
---	---

10. Disposal

	<p>Important: EU Directive 2002/96/EC regulates the proper return, treatment and recycling of used electronic devices. This symbol means that, in the interest of environmental protection, the device must be disposed of separately from household or industrial waste at the end of its lifespan in accordance with applicable local legal guidelines. Used devices can be disposed of at official recycling centres in your country. Obey local regulations when disposing of material. Further details on returns (also for non-EU countries) can be obtained from your local authority. Separate collection and recycling conserve natural resources and ensure that all the provisions for protecting health and the environment are observed when recycling the product.</p>
---	--

11. Technical data

More technical information on each individual camera is available via the product search at www.abus.com.

	<p>The IR range is strongly dependent on the environmental conditions. If the area in the camera's field of view reflects poorly or if there are no objects within the max. illumination range, the brightness of the video image at night may be too low. This will result in poor usability of the video image.</p> <p>In addition, when installing the camera it must be ensured that no objects are located in close proximity to the camera's field of view (e.g. roof gutter or wall). These objects can reflect back the IR light, resulting in circular fading on the video image in the opposite direction to the object.</p>
---	--

HDCC72551



Manuel d'utilisation

Version 10/2019 (V1.0)



Traduction française du manuel original allemand. À conserver pour une utilisation ultérieure.

Introduction

Chère cliente, cher client,

Nous vous remercions d'avoir choisi ce produit.

L'appareil est conforme aux exigences des directives européennes suivantes : directive CEM 2014/30/UE et directive RoHS 2011/65/UE.

Lorsque vous utilisez ce produit, respectez les consignes du manuel d'utilisation afin de ne pas altérer la conformité du produit et sa sécurité de fonctionnement.

Avant la mise en service du produit, veuillez lire le manuel d'utilisation dans son intégralité et respecter toutes les consignes d'utilisation et de sécurité.

Tous les noms de sociétés et de produits mentionnés dans ce manuel sont des marques déposées de leurs propriétaires respectifs. Tous droits réservés.

Pour toute question, adressez-vous à votre installateur ou revendeur spécialisé.



Clause de non-responsabilité

Ce manuel d'utilisation a été rédigé avec le plus grand soin. Si vous constatez malgré tout des omissions ou autres imprécisions, nous vous prions de bien vouloir nous les signaler par écrit à l'adresse indiquée au dos de ce manuel.




La société ABUS Security-Center GmbH & Co. KG décline toute responsabilité en cas d'erreurs techniques

ou typographiques et se réserve le droit de modifier à tout moment le produit et le manuel d'utilisateur sans préavis.



ABUS Security-Center ne peut être tenu responsable des dommages consécutifs, directs ou indirects, liés à l'équipement, aux performances et à l'utilisation de ce produit.

Le contenu de ce document ne fait l'objet d'aucune garantie.

Signification des pictogrammes

	Le pictogramme représentant un éclair dans un triangle est utilisé en cas de danger pour la santé, par exemple risque d'électrocution.
	Le pictogramme représentant un point d'exclamation dans un triangle indique la présence, dans ce manuel d'utilisation, d'instructions importantes devant être impérativement respectées.
	Ce pictogramme indique la présence de conseils et de remarques spécifiques relatives à l'utilisation.

Consignes de sécurité importantes

	En cas de dommages consécutifs au non-respect de ce manuel d'utilisation, la garantie devient caduque. Nous déclinons toute responsabilité pour les dommages consécutifs !
	Nous déclinons toute responsabilité pour les dommages matériels et/ou corporels résultant d'une manipulation non conforme ou du non-respect des consignes de sécurité. Dans de tels cas, la garantie devient caduque !

Chère cliente, cher client, les remarques relatives à la sécurité et mises en garde suivantes sont destinées à la protection de votre santé ainsi qu'à la protection de l'appareil. Veuillez lire attentivement les points suivants :

- Ce produit ne contient aucune pièce nécessitant un entretien. Par ailleurs, tout démontage du produit entraînera automatiquement l'annulation de la certification (CE) et de la garantie.
- Une chute, même de faible hauteur, risque d'endommager le produit.
- Installez le produit de manière à ce que le capteur d'image de l'appareil ne soit pas directement exposé aux rayons du soleil. Veuillez respecter les consignes de montage mentionnées au chapitre correspondant de ce manuel.
- L'appareil a été conçu pour une utilisation à l'intérieur et à l'extérieur (IP67).

Évitez d'utiliser l'appareil dans les conditions ambiantes défavorables suivantes :

- lieu humide ou humidité élevée de l'air ;
- froid ou chaleur extrême ;
- exposition directe aux rayons du soleil ;
- poussières ou gaz, vapeurs ou solvants inflammables ;
- fortes vibrations ;
- champs magnétiques intenses, comme à proximité de machines ou de haut-parleurs.
- Il est interdit d'installer la caméra sur des surfaces instables.

Consignes de sécurité générales :

- Ne laissez pas traîner le matériel d'emballage. Dans les mains d'un enfant, les films et sacs en plastique, les éléments en polystyrène, etc. peuvent devenir des jouets dangereux.
- Pour des raisons de sécurité, la caméra de vidéosurveillance doit être tenue hors de la portée des enfants en raison des petites pièces qu'ils pourraient avaler.
- N'introduisez jamais d'objets à travers les ouvertures de l'appareil.
- Utilisez uniquement les appareils auxiliaires/accessoires préconisés par le fabricant. Ne raccordez pas de produits incompatibles.
- Veuillez respecter les consignes de sécurité et les manuels d'utilisateur des autres appareils raccordés.
- Avant de mettre l'appareil en service, vérifiez qu'il n'est pas endommagé. En cas de dommages, ne mettez pas l'appareil en service !
- Respectez les limites de la tension de service indiquées dans les caractéristiques techniques. Toute tension supérieure est susceptible d'endommager l'appareil et de compromettre votre sécurité (risque d'électrocution).



Consignes de sécurité

1. Alimentation électrique : Tenez compte des informations mentionnées sur la plaque signalétique concernant l'alimentation électrique et la consommation de courant.
2. Surcharge
Évitez toute surcharge des prises secteur, des rallonges de câble et des adaptateurs, ceci pouvant entraîner un risque d'électrocution ou d'incendie.
3. Nettoyage
Nettoyez l'appareil uniquement avec un chiffon humide et n'utilisez pas de produits de nettoyage agressifs.
Pour cela, déconnectez l'alimentation électrique de l'appareil.

Avertissements

Avant la première mise en service, vous devez avoir lu toutes les consignes de sécurité et d'utilisation et veiller à leur respect !

1. Respectez les consignes suivantes pour ne pas endommager le câble et la prise secteur :
 - Pour déconnecter l'appareil du secteur, retirez-le de la prise secteur sans tirer sur le câble secteur.
 - Veillez à ce que le câble secteur se trouve le plus loin possible de tout appareil de chauffage afin que la gaine en plastique du câble ne puisse pas fondre.
2. Suivez attentivement ces instructions. Leur non-respect pourrait provoquer une électrocution :
 - N'ouvrez jamais le boîtier ou le bloc d'alimentation.
 - N'introduisez aucun objet métallique ou inflammable à l'intérieur de l'appareil.
 - Pour éviter les dommages dus à des surtensions (en cas de foudre par exemple), veuillez utiliser une protection contre les surtensions.
3. Lorsqu'un appareil tombe en panne, déconnectez-le immédiatement du réseau électrique et signalez la panne à votre revendeur.

	Avant d'installer l'appareil dans un système de vidéosurveillance existant, veillez à ce que tous les appareils soient déconnectés du circuit secteur et du circuit basse tension.
	En cas de doute, ne procédez pas vous-même au montage, à l'installation et au câblage, mais confiez-les à un professionnel qualifié. Toute intervention mal exécutée et réalisée par un non-professionnel sur le réseau électrique ou sur les installations domestiques peut être dangereuse, pour vous-même et pour autrui. Les installations doivent être câblées de façon à ce que le circuit secteur et le circuit basse tension soient toujours séparés. Ils ne doivent en aucun cas être reliés ou pouvoir être reliés suite à un défaut.

Déballage

Veuillez manipuler l'appareil avec la plus grande précaution lorsque vous le retirez de l'emballage.


	Si l'emballage d'origine est endommagé, examinez tout d'abord l'appareil. Si ce dernier a subi des dommages, veuillez le renvoyer avec son emballage et en informer le service de livraison.
---	--

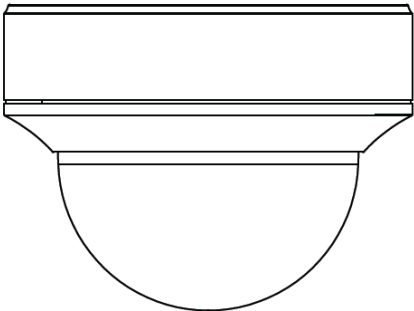



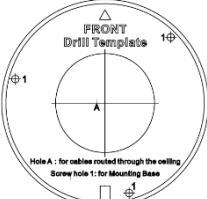
Table des matières

- 1. Utilisation conforme 42**
- 2. Étendue de la livraison..... 42**
- 3. Caractéristiques et fonctions 42**
- 4. Description de la caméra 43**
- 5. Montage 44**
 - 5.1. Montage de la caméra 44
 - 5.2. Orientation de la caméra..... 45
 - 5.3. Alimentation électrique..... 45
 - 5.4. Installation du câble vidéo..... 45
 - 5.5. Installation sur le bras mural 46
 - 5.6. Installation d'un faux plafond..... 46
- 6. Menu d'affichage à l'écran 48**
 - 6.1. Ouverture du menu d'affichage à l'écran 48
 - 6.2. Description du menu d'affichage à l'écran 48
- 7. Maintenance et nettoyage 52**
 - 7.1. Maintenance..... 52
 - 7.2. Nettoyage..... 52
- 8. Élimination 52**
- 9. Caractéristiques techniques..... 53**

1. Utilisation conforme

Cette caméra convient tant au fonctionnement de jour que de nuit. Elle fournit des images vidéo en résolution HD et le signal de sortie est disponible au format HD-TVI. Ceci permet d'utiliser des câbles coaxiaux classiques pour la transmission des signaux. Elle permet la vidéosurveillance en association avec un enregistreur. L'appareil a été conçu pour une utilisation à l'intérieur et à l'extérieur.

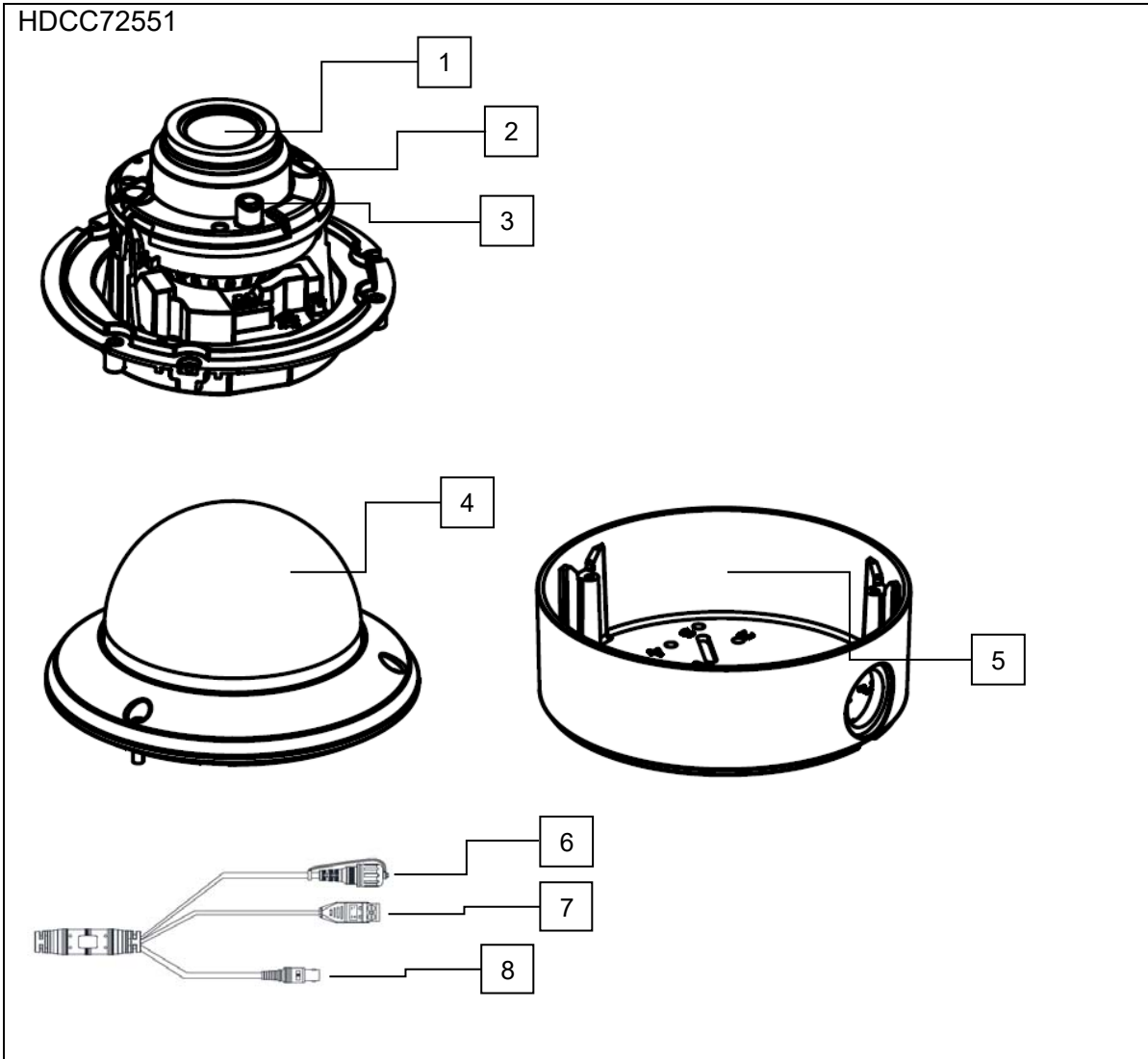
2. Étendue de la livraison


	
<p>HD-TVI Vario Dôme pour l'extérieur</p>	<p>Consignes de sécurité</p>
	
<p>Outil d'installation</p>	<p>Adaptateur d'installation</p>
	
<p>Gabarit de perçage</p>	

3. Caractéristiques et fonctions

- Résolution 2 MPx: 1920 x 1080 à 25 fps
- Transmission via l'infrastructure CCTV classique (jusqu'à 500 mètres via un câble RG59)
- Objectif motorisé à focale variable 2.7 – 13.5 mm
- LED IR pour vision nocturne
- DNR pour des images sans bruit
- Fonction True WDR permettant d'équilibrer les contrastes de l'image
- Boîtier résistant aux intempéries (IP67)
- Menu d'affichage à l'écran pour la configuration de la caméra (pilotage par DVR via un câble coaxial)

4. Description de la caméra



1	Module caméra avec objectif
2	LED infrarouge (2, à gauche et à droite de l'objectif)
3	Photodétecteur pour commutation jour/nuit
4	Coupole
5	Adaptateur d'installation pour le montage en surface  Remarque: toutes les connexions placées à l'intérieur de l'adaptateur d'installation doivent être protégées de l'humidité (si nécessaire, utilisez du ruban isolant ou un manchon de câble).
6	Bouton pour basculer entre différents formats vidéo: TVI / AHD / CVI / CVBS (maintenez les boutons enfoncés pendant plus de 3 secondes).
7	Raccordement électrique (12 VCC/24 VCA, raccordement 2 broches, ne pas tenir compte de la polarité)
8	Sortie vidéo HD-TVI / CVI / AHD / CVBS (BNC)

5. Montage

5.1. Montage de la caméra



ATTENTION !

Pendant le montage, la caméra doit être coupée de l'alimentation secteur.

Utilisez le gabarit de perçage fourni pour percer les trous de fixation de l'adaptateur d'installation. Pour le passage latéral des câbles, une ouverture est prévue sur l'adaptateur d'installation. Pour le passage latéral des câbles, utiliser un presse-étoupe (M25 x 1,5). Utilisez des chevilles et des vis adaptées au support pour fixer l'adaptateur d'installation.

Puis, retirez la coupole de caméra du module caméra. Utilisez la clé fournie.



Un câble d'attache avec œillet est disponible dans l'adaptateur d'installation pour suspendre facilement le module caméra.

Faites maintenant passer le câble de raccordement à travers l'adaptateur d'installation, soit dans le plafond, soit dans l'ouverture latérale.

Le cas échéant, le raccordement au câble d'installation peut être effectué à l'intérieur de l'adaptateur d'installation.

Insérez maintenant le module caméra dans l'adaptateur d'installation. Veiller à ce que la nervure de guidage et la rainure de guidage de l'adaptateur d'installation et du module caméra s'alignent. Ce n'est qu'ainsi que le module caméra est correctement positionné.

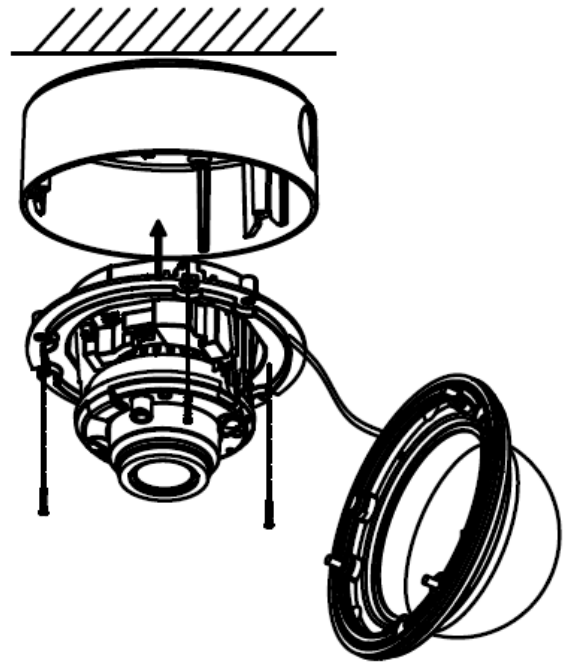


Serrez ensuite les vis de fixation du module caméra.

Après avoir orienté de module caméra, posez le capuchon de caméra et la coupole de caméra.



Fixez ensuite la coupole de caméra.



5.2. Orientation de la caméra

Le module caméra peut être orienté sur 3 axes.

1 : Inclinaison	70°
2 : Rotation	340°
3 : Pivotement	320°

La portée IR dépend fortement des conditions ambiantes. Si l'environnement du champ de vision de la caméra est faiblement réfléchissant ou si aucun objet ne se trouve dans la portée max. de l'éclairage, l'image vidéo risque de ne pas être assez claire la nuit. L'image vidéo ne sera donc pas exploitable.

Par ailleurs, lors de l'installation de la caméra, assurez-vous qu'aucun objet ne se trouve à proximité immédiate du champ de vision de la caméra (par ex. une gouttière ou un mur). Il est possible que ces objets réfléchissent la lumière IR. Dans l'image vidéo, ceci se traduirait par des surexpositions circulaires dans le sens opposé de l'objet.

5.3. Alimentation électrique

ATTENTION !
 Avant de commencer l'installation, assurez-vous que l'alimentation électrique correspond bien à la tension nominale de la caméra.

Les caméras exigent une alimentation électrique 12 V CC ou 24 V CA. Ne pas tenir compte de la polarité de l'alimentation en courant continu !

5.4. Installation du câble vidéo

Pour transmettre le signal vidéo HD-TVI de la caméra à un enregistreur, un câble coaxial de type RG59 à connecteur BNC (mâle) doit être branché au connecteur « TVI ». La longueur du câble jusqu'au prochain appareil ne doit pas dépasser 500 m (RG59).

Un câble coaxial de type RG59 peut être branché à la sortie vidéo analogique (« CVBS »). La longueur du câble jusqu'au prochain appareil ne doit pas dépasser 100 m.

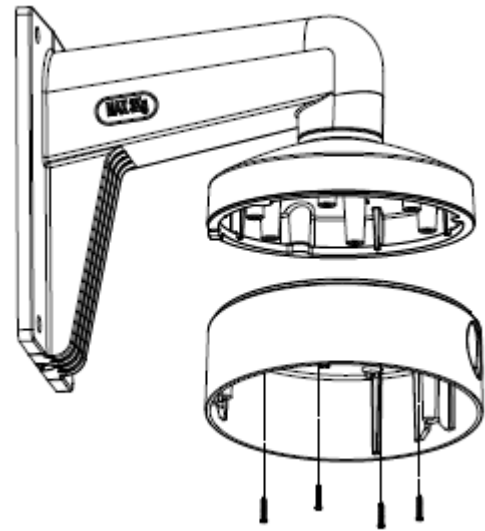
Pour garantir la qualité parfaite de la transmission du signal HD-TVI, il est nécessaire que le câble ne soit ni coudé, ni écrasé, ni posé selon un rayon trop faible (rayon de courbure min. 6 cm).
 Si le câble est endommagé ou devient poreux à cause de son ancienneté, ceci peut avoir des conséquences sur la qualité du signal et de l'image (par ex. formation d'ombre sur les contours).

5.5. Installation sur le bras mural

1. Commencez par percer les 4 trous pour fixer le bras mural dans le mur.
2. Utilisez les vis et les chevilles adaptées pour fixer le bras mural au mur.
3. Vissez la plaque adaptatrice ronde sur le bras mural. Fixez l'adaptateur à l'aide de vis de fixation latérales.
4. Fixez l'adaptateur d'installation sur le bras mural.
5. Passez tous les câbles dans le bras mural et raccordez celui-ci correctement au module de caméra.
6. Vous pouvez ensuite procéder aux étapes suivantes comme expliqué précédemment au point Montage.



Le bras mural **TVAC31320** est requis. Celui-ci n'est pas compris dans la livraison.

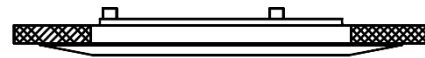


5.6 Installation d'un faux plafond

Tenir compte des caractéristiques d'installation suivantes :

Profondeur de montage (min.) : 50 mm
 Diamètre du logement de la caméra :
 min. 145 mm (max. 152 mm)
 Diamètre des fixations : 10 mm

1. Commencez par pratiquer une ouverture de min. 145 mm à max. 152 mm dans le plafond.
2. Collez le gabarit de perçage en le centrant sur l'ouverture du plafond.
3. Percez 3 trous d'environ 10 mm de diamètre aux emplacements marqués.
4. Vissez les 3 vis longues à filetage métrique fournies dans les 3 trous de fixation extérieurs de la bague de montage au plafond.
5. Vissez ensuite les 3 pinces expansibles du verso sur les 3 vis métriques.
6. Introduisez la bague de montage au plafond dans le montage et les 3 pinces expansibles dans les ouvertures de fixation et faites glisser les pinces expansibles dans les ouvertures de fixation. Les pinces expansibles doivent alors maintenir la bague de montage au plafond.
7. Fixez alors les 3 vis de fixation jusqu'à ce que la bague de montage au plafond se trouve bien à plat et ne présente plus de jeu.
8. Le module de caméra peut alors être monté dans l'adaptateur d'installation en procédant comme pour le montage et la coupole peut

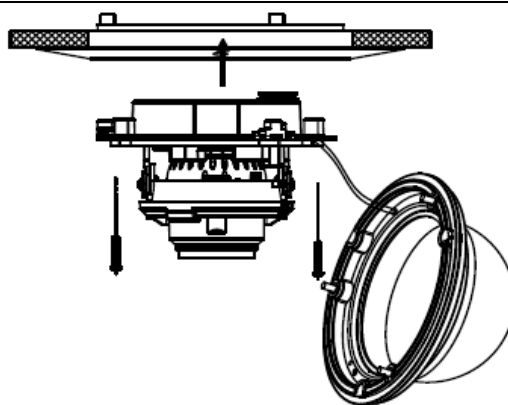


être mise en place.



La bague de montage **TVAC31360** est requise. Celle-ci n'est pas comprise dans la livraison.

La profondeur de montage requise est de 5 cm min.



6. Menu d'affichage à l'écran

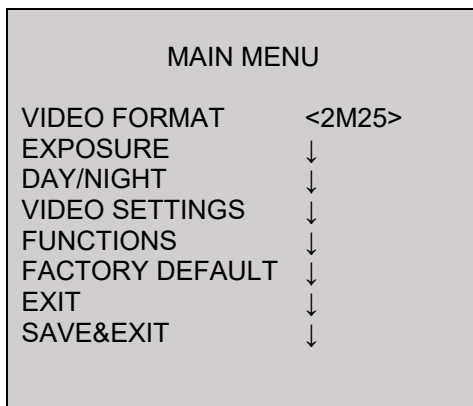
6.1. Ouverture du menu d'affichage à l'écran

Le menu d'affichage à l'écran de cette caméra est accessible via l'ABUS HD-TVI DVR (avec ZOOM/FOCUS). Pour cela, consultez le manuel d'utilisateur de l'ABUS HD-TVI DVR.

6.2. Description du menu d'affichage à l'écran

Appuyez sur le bouton de la commande du menu d'affichage à l'écran pour ouvrir le menu d'affichage à l'écran. Ce menu permet d'effectuer des réglages précis.

MENU PRINCIPAL



Video Format

Fonction	Description
Video Format	Réglage de la résolution vidéo Options : 2M25 : 2 mégapixels @ 25 images/s (standard) 2M30 : 2 mégapixels @ 30 images/s

Exposure

Ce menu contient les réglages généraux de l'exposition. Il est utile si la caméra doit traiter des contrastes importants ou si elle exige des réglages spécifiques pour la vision nocturne.

Fonction	Description
Exposure Mode	<p>Global : Réglage général automatique de l'exposition sans la fonction WDR</p> <p>BLC : Réglage automatique de l'exposition avec compensation de contre-jour (Back Light Compensation). La fonction BLC permet un meilleur rendu des images moyennement contrastées.</p> <p>HLC : High Light Compensation</p> <p>WDR : Réglage automatique de l'exposition avec la fonction WDR (Wide Dynamic Range). La fonction WDR permet un meilleur rendu des images fortement contrastées. Cette fonction dispose également d'un réglage en 4 étapes pour s'adapter aux rapports de contraste donnés.</p>
AGC	<p>Contrôle automatique du gain. Plus le réglage est élevé, plus l'image vidéo est claire dans des conditions d'éclairage médiocres, mais les bruits d'image sont aussi plus importants.</p> <p>Low : Faible Medium : Moyen High : Élevée</p>
Slow Shutter	Longue exposition pour améliorer la vision nocturne (Off, X2-X16), la cadence de prise de vue est réduite du facteur de l'extension de l'exposition
Back	Retour à la page de menu précédente
Exit	Quitter le menu
Save&Exit	Enregistrer et quitter le menu

DAY NIGHT

Ce menu permet de régler la commutation jour/nuit.

Fonction	Description
Auto	<p>Activation/Désactivation automatiques du mode jour ou nuit. Le capteur photo intégré commande la commutation selon l'intensité d'éclairage.</p> <p>IR Light : On : IR LED actives en mode nuit Off : LED IR inactives en mode nuit</p> <p>Smart IR : Fonction permettant la réduction de la surexposition de la lumière IR pour les objets proches On : fonction activée Off : fonction désactivée</p> <p>D -> N Threshold (1-9) :Seuil de commutation du jour à la nuit N -> D Threshold (1-9) :Seuil de commutation de la nuit au jour</p> <p>Back : Retour à la page de menu précédente</p>
Color	La caméra reste en mode couleur. Le filtre pivotant infrarouge reste devant l'objectif et les LED IR restent éteintes.

B&W	<p>La caméra reste en mode noir/blanc. Le filtre pivotant infrarouge est retiré de l'objectif. Les LED IR sont automatiquement allumées et éteintes par le capteur photo.</p> <p>IR Light : On : IR LED actives en mode nuit Off : LED IR inactives en mode nuit</p> <p>Smart IR : Fonction permettant la réduction de la surexposition de la lumière IR pour les objets proches On : fonction activée Off : fonction désactivée</p>
-----	--

Video Settings

Ce menu permet d'effectuer des réglages généraux de l'image, comme le contraste ou l'inversion de l'image vidéo.

Fonction	Description
Mode image	<p>Sous cette option, 2 réglages de base de la caméra sont disponibles.</p> <p>STD : réglage standard</p> <p>HIGH-SAT : pour une image aux couleurs plus intenses</p>
White Balance	<p>Auto : Balance des blancs automatique</p> <p>Manual : Balance des blancs manuelle</p> <p> R Gain :Facteur de gain de la composante rouge de l'image</p> <p> B Gain :Facteur de gain de la composante bleue de l'image</p> <p>Back : Retour à la page de menu précédente</p> <p>Exit : Quitter le menu</p> <p>Save&Exit : Enregistrer et quitter le menu</p>
Brightness	(1~9) : réglage de la luminosité des images
Contrast	(1~9) : Réglage du contraste de l'image
Sharpness	(1~9) : Cette fonction permet de modifier électroniquement la perception de la netteté de l'image.
Saturation	(1~9) : Saturation de l'image vidéo
3DNR	(1~9) : Réglage de la fonction d'élimination des bruits parasites. Plus la valeur est élevée, plus le logiciel élimine de bruits dans l'image vidéo.
Mirror	<p>Inversion de l'image vidéo</p> <p>Off : Désactivé</p> <p>HV : Inversion de l'image horizontale et de l'image verticale (standard)</p> <p>V : Inversion de l'image verticale</p> <p>H : Inversion de l'image horizontale</p>
Back	Retour à la page de menu précédente
Exit	Quitter le menu
Save&Exit	Enregistrer et quitter le menu

Functions

Fonction	Description
Motion Det	Détection de mouvement interne à la caméra (non utilisée) Veuillez utiliser la fonction de détection de mouvement de HDCC DVR.
Privacy	Réglages du masquage des zones privées. La taille et la position de 4 zones privées maximum peuvent être librement définies. MODE : OFF : Fonction zone privée désactivée ON : Masquage des zones privées actif AREA NO. 0~3 : Réglage du masque correspondant DISPLAY (affichage) : OFF : Le masque ne s'affiche pas ON : Le masque est actuellement affiché. POSITION X : Position de départ horizontale du masque POSITION Y : Position de départ verticale du masque WIDTH : Taille horizontale du masque HEIGHT : Taille verticale du masque COLOR : Réglage de la couleur de tous les masques TRANSPARENCY : OFF : Toutes les masques apparaissent opaques. ON : Tous les masques apparaissent légèrement transparents, c'est-à-dire que la zone d'image en-dessous apparaît partiellement.
Back	Retour à la page de menu précédente
Exit	Quitter le menu
Save&Exit	Enregistrer et quitter le menu

Factory Default (Reset)

Fonction	Description
Factory Default	Rétablissement des réglages par défaut de la caméra dans le menu principal IRIS+ confirmer la procédure (menu NVR PTZ) Cancel Interrompre la procédure

Back

Fonction	Description
Back	Retour à la page de menu précédente

Save&Exit

Fonction	Description
Save&Exit	Enregistrer tous les réglages et quitter le menu d'affichage à l'écran

7. Maintenance et nettoyage


7.1. Maintenance

Contrôlez régulièrement la sécurité technique du produit par ex., l'état du boîtier.

Si vous constatez que le produit ne peut plus être utilisé en toute sécurité, mettez-le hors service et empêchez une remise en service involontaire.


La sécurité d'utilisation du produit n'est plus garantie si

- l'appareil présente des dommages visibles ;
- l'appareil ne fonctionne plus.


	<p>Remarque :</p> <p>Le produit ne nécessite aucune maintenance de votre part. Aucune des pièces à l'intérieur de ce produit ne nécessite de maintenance ou de contrôle de votre part. N'ouvrez jamais le produit.</p>
---	---

7.2. Nettoyage

Nettoyez le produit avec un chiffon propre et sec. En cas d'encrassement plus important, humidifiez légèrement le chiffon avec de l'eau tiède.

	<p>Veillez à ce qu'aucun liquide ne pénètre à l'intérieur de l'appareil. N'utilisez pas de produits nettoyants chimiques, car cela risquerait d'endommager la surface du boîtier et de l'écran (décoloration).</p>
---	--

8. Élimination

	<p>Attention : la directive européenne 2002/96/CE régleme la reprise, le traitement et le recyclage des appareils électroniques usagés. Ce symbole signifie que, dans un souci de protection de l'environnement, l'appareil en fin de vie ne doit pas être éliminé avec les ordures ménagères ou industrielles, mais recyclé conformément aux dispositions légales en vigueur. Le recyclage de votre appareil usagé peut être assuré par les organismes officiels de collecte présents dans votre pays. Respectez les prescriptions locales pour l'élimination des matériaux. Vous obtiendrez de plus amples informations concernant la collecte (y compris pour les pays ne faisant pas partie de l'Union européenne) auprès des administrations locales. Le tri et le recyclage permettent de préserver les ressources naturelles et de respecter les règles de protection de la santé et de l'environnement.</p>
---	---

9. Caractéristiques techniques

Les caractéristiques techniques de chaque caméra sont disponibles sur www.abus.com via la recherche de produit.



La portée IR dépend fortement des conditions ambiantes. Si l'environnement du champ de vision de la caméra est faiblement réfléchissant ou si aucun objet ne se trouve dans la portée max. de l'éclairage, l'image vidéo risque de ne pas être assez claire la nuit. L'image vidéo ne sera donc pas exploitable.

Par ailleurs, lors de l'installation de la caméra, assurez-vous qu'aucun objet ne se trouve à proximité immédiate du champ de vision de la caméra (par ex. une gouttière ou un mur). Il est possible que ces objets réfléchissent la lumière IR. Dans l'image vidéo, ceci se traduirait par des surexpositions circulaires dans le sens opposé de l'objet.

HDCC72551



Gebbruikershandleiding

Versie 10/2019 (V1.0)



Nederlandse vertaling van de originele Duitse handleiding. Bewaren voor toekomstig gebruik!

Inleiding

Geachte klant,

Hartelijk dank voor de aankoop van dit product.

Het apparaat voldoet aan de eisen van de volgende EU-richtlijnen: EMC-richtlijn 2014/30/EU en RoHS-richtlijn 2011/65/EU.

Om deze toestand te behouden en een veilig gebruik te garanderen, dient u als gebruiker deze gebruikershandleiding in acht te nemen!

Lees de complete gebruikershandleiding door voordat u het product in gebruik neemt. Neem alle gebruiks- en veiligheidsinstructies in acht!

**Alle genoemde bedrijfs- en productnamen zijn handelsmerken van de betreffende eigenaren.
Alle rechten voorbehouden.**

Neem bij vragen contact op met uw installateur of speciaalzaak!



Uitsluiting van aansprakelijkheid




Deze gebruikershandleiding is met grote zorgvuldigheid opgesteld. Mocht u toch weglatingen of onnauwkeurigheden ontdekken, informeer ons dan schriftelijk hierover via het adres op de achterkant van de handleiding.

ABUS Security-Center GmbH & Co. KG aanvaardt geen enkele aansprakelijkheid voor technische en typografische fouten en behoudt zich het recht voor te allen tijde, zonder aankondiging vooraf, wijzigingen aan het product en in de gebruikershandleidingen door te voeren.



ABUS Security-Center is niet aansprakelijk of verantwoordelijk voor directe en indirecte gevolgschade die in verband met de uitrusting, de prestatie en het gebruik van dit product ontstaan.

Voor de inhoud van dit document wordt geen enkele garantie gegeven.

Verklaring van symbolen

	Het symbool met de bliksemschicht in de driehoek wordt gebruikt als er gevaar voor de gezondheid bestaat, bijv. door een elektrische schok.
	Een driehoek met uitroepetekens wijst op belangrijke instructies in deze gebruikershandleiding die altijd in acht genomen moeten worden.
	Dit symbool wijst op bijzondere tips en instructies over de bediening.

Belangrijke veiligheidsinstructies

	Bij schade die door het niet in acht nemen van deze gebruikershandleiding wordt veroorzaakt, vervalt de aanspraak op garantie. Wij aanvaarden geen aansprakelijkheid voor gevolgschade!
	Wij aanvaarden geen aansprakelijkheid voor materiële schade of letselschade, die door onjuist gebruik of het niet in acht nemen van de veiligheidsinstructies is veroorzaakt. In deze gevallen vervalt ieder recht op garantie!

Geachte klant, de volgende veiligheids- en gevareninstructies dienen niet alleen ter bescherming van uw gezondheid, maar zijn ook bedoeld voor de bescherming van het apparaat. Lees de volgende punten aandachtig door:

- Binnen in het product bevinden zich geen onderdelen die onderhouden moeten worden. Bovendien vervalt de vergunning (CE) en de garantie/vrijwaring door het demonteren.
- Het product kan al beschadigd raken door een val van slechts geringe hoogte.
- Monteer het product zo, dat direct zonlicht niet op de beeldopnemer van het apparaat kan vallen. Neem de montage-instructies in het betreffende hoofdstuk van deze gebruikershandleiding in acht.
- Het apparaat is voor het gebruik binnen en buiten (IP67) ontworpen.

Vermijd bij gebruik de volgende ongunstige omgevingsomstandigheden:

- Vocht of te hoge luchtvochtigheid
- extreme kou of hitte
- direct zonlicht
- stof of brandbare gassen, dampen of oplosmiddelen
- sterke trillingen
- sterke magneetvelden, bijvoorbeeld in de buurt van machines of luidsprekers.
- De camera mag niet op onstabiele oppervlakken worden geïnstalleerd.

Algemene veiligheidsinstructies:

- Laat het verpakkingsmateriaal niet onbeheerd achter! Plastic folie, plastic zakjes, stukken piepschuim e.d. kunnen gevaarlijk speelgoed zijn voor kinderen.
- De videobewakingscamera bevat kleine onderdelen die ingeslikt kunnen worden. Houd het apparaat daarom om veiligheidsredenen uit de buurt van kinderen.
- Steek geen voorwerpen door de openingen in het apparaat
- Gebruik alleen de hulpapparaten/hulpstukken die door de fabrikant zijn aangegeven. Sluit geen producten aan die niet compatibel zijn.
- Neem de veiligheidsinstructies en gebruikershandleidingen van de overige aangesloten apparaten in acht.
- Controleer het apparaat voor de ingebruikneming op beschadigingen. Mocht u beschadigingen ontdekken, neem het apparaat dan niet in gebruik!
 - Houdt u zich aan de bedrijfsspanninggrenzen die in de technische gegevens staan vermeld. Hogere spanningen kunnen het apparaat beschadigen en uw veiligheid in gevaar brengen (elektrische schok).



Veiligheidsinstructies

1. Voeding: Let op de op het typeplaatje aangegeven waarden voor de voedingsspanning en het stroomverbruik.
2. Overbelasting
Vermijd overbelasting van stopcontacten, verlengkabels en adapters. Overbelasting kan leiden tot brand of een elektrische schok.
3. Reiniging
Reinig het apparaat alleen met een vochtige doek zonder bijtende reinigingsmiddelen. Het apparaat daarvoor loskoppelen van het stroomnet.

Waarschuwingen


Voor de eerste ingebruikneming dienen alle veiligheids- en bedieningsinstructies in acht te worden genomen!

1. Neem de volgende instructies in acht om schade aan netsnoeren en netstekkers te vermijden:
 - Als u het apparaat van het stroomnet loskoppelt, trek dan niet aan het netsnoer, maar aan de stekker.
 - Let op dat het netsnoer zo ver mogelijk van verwarmingsapparatuur verwijderd is om te verhinderen dat het kunststof omhulsel smelt.
2. Volg deze instructies op. Bij niet-naleving van de instructies kan er een elektrische schok optreden:
 - Open nooit de behuizing of de netstekkervoeding.
 - Steek geen metalen of licht ontvlambare voorwerpen in het apparaat.
 - Om beschadigingen door overspanning (bijv. onweer) te vermijden, dient u een overspanningsbeveiliging te gebruiken.
3. Koppel defecte apparaten direct los van het elektriciteitsnet en informeer uw specialzaak.

	Zorg er bij installatie in een bestaande videobewakingsinstallatie voor dat alle apparaten gescheiden zijn van net- en laagspanningsstroomkring.
	In geval van twijfel dient u de montage, installatie en bedrading niet zelf uit te voeren, maar aan een specialist over te laten. Ondeskundige en amateuristische werkzaamheden aan het elektriciteitsnet of aan de huisinstallaties zijn niet alleen gevaarlijk voor uzelf, maar ook voor anderen. Sluit de installaties zo op het stroomnet aan dat net- en laagspanningsstroomkringen altijd gescheiden verlopen en op geen enkele plaats met elkaar verbonden zijn of door een defect met elkaar verbonden kunnen worden.

Uitpakken

Tijdens het uitpakken moet u het apparaat uiterst zorgvuldig behandelen.

	Bij een eventuele beschadiging van de originele verpakking moet u het apparaat eerst controleren. Als het apparaat is beschadigd, stuurt u het in de verpakking terug en informeert u de bezorgdienst.
---	--

Inhoudsopgave

1. Beoogd gebruik 59

2. Inhoud van de levering..... 59

3. Kenmerken en functies 59

4. Beschrijving van de camera 60

5. Montage 61

5.1. Camera monteren 61

5.2. Camera uitlijnen 62

5.3. Voeding 62

5.4. Videokabel aanbrengen 62

5.5. Installatie aan wandarm 63

5.6. Installatie in een zwevend plafond 63

6. Schermmenu 65

6.1. Schermmenu (OSD) openen..... 65

6.2. Beschrijving schermmenu (OSD)..... 65

7. Onderhoud en reiniging 69

7.1. Onderhoud 69

7.2. Reiniging 69

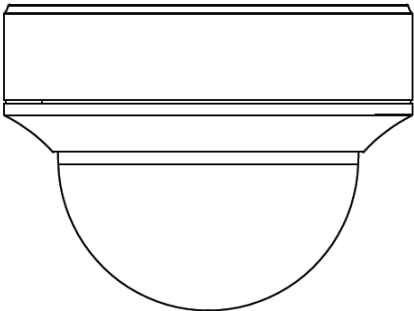


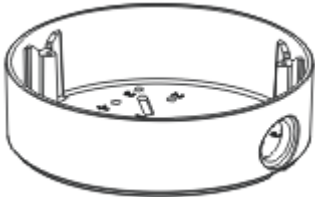
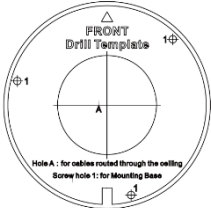
8. Afdanken 69

9. Technische gegevens 70

1. Beoogd gebruik

Deze camera is zowel geschikt voor gebruik overdag als 's nachts. De camera levert videobeelden in HD-resolutie en het uitgangssignaal is beschikbaar in HD TVI-formaat. Hiermee is het gebruik van conventionele coaxkabel voor de signaaloverdracht mogelijk. De camera dient voor de videobewaking in combinatie met een opnameapparaat. Het apparaat is voor het gebruik binnen en buiten ontworpen.

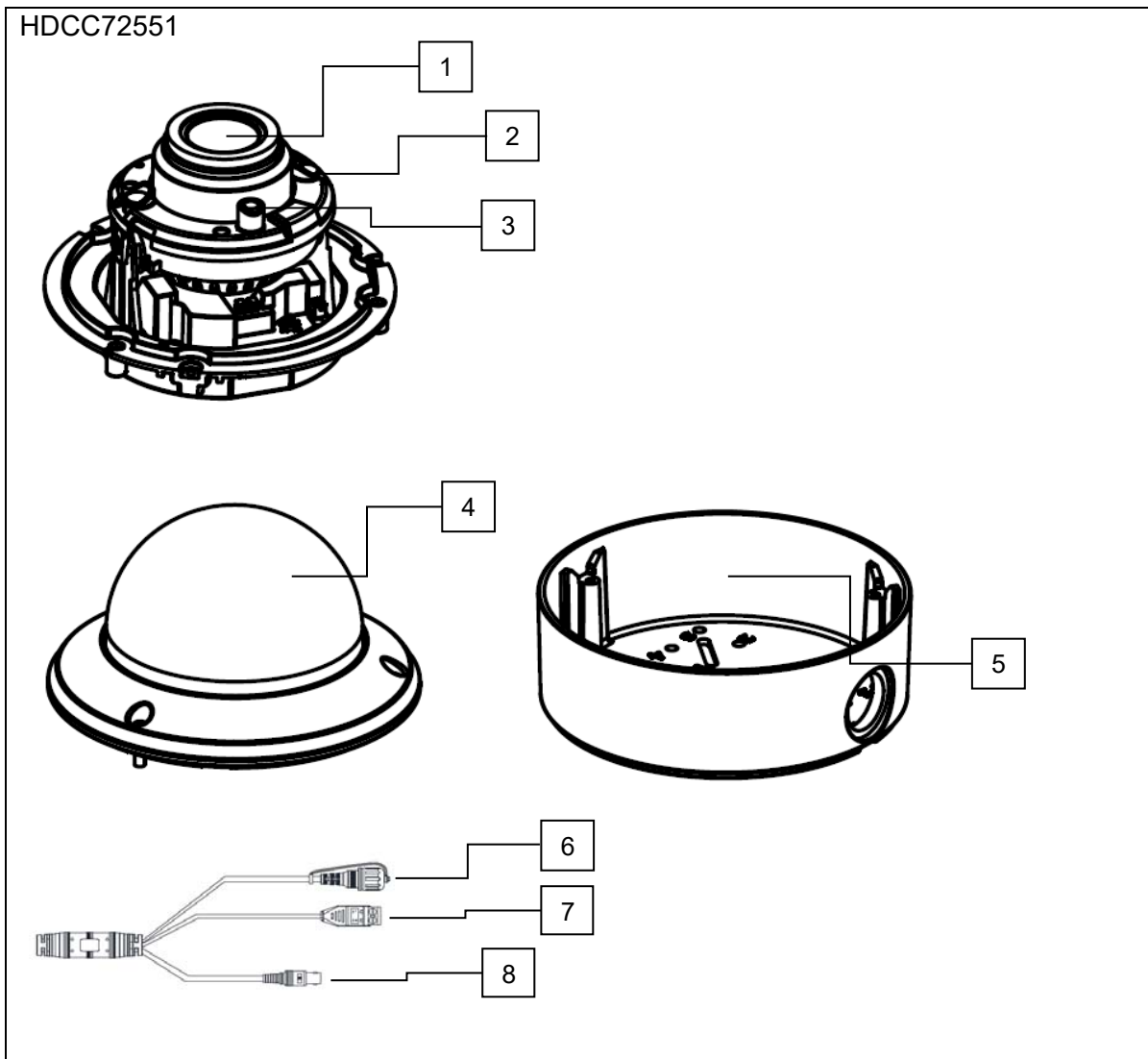
2. Inhoud van de levering


	
<p>Buiten HD-TVI Vario Dome</p>	<p>Veiligheidsinstructies</p>
	
<p>Installatiegereedschap</p>	<p>Installatieadapter</p>
	
<p>Boorsjabloon</p>	

3. Kenmerken en functies

- 2 MPx-resolutie: 1920 x 1080 @ 25 fps
- Overdracht via conventionele CCTV-infrastructuur (tot 500 meter via RG59-kabel)
- Motor Vario-lens 2.7 – 13.5 mm
- IR-leds voor nachtzicht
- DNR voor ruisvrije beelden
- True WDR-functie voor de vereffening van beeldcontrasten
- Weerbestendige camerabehuizing (IP67)
- On-screen-menu voor cameraconfiguratie (besturing via DVR via coaxkabel)

4. Beschrijving van de camera



1	Cameramodule inclusief objectief
2	Infrarood-LED (2 stuks, links en rechts van lens)
3	Lichtsensoren voor dag-/nachtschakeling
4	Domekoepel
5	<p>Installatieadapter voor opbouwmontage</p> <p> Opmerking: Alle verbindingen die in de installatieadapter worden geplaatst, moeten worden beschermd tegen vocht (gebruik indien nodig isolatietape of een kabelhuls)</p>
6	Knop om tussen verschillende videoformaten te schakelen: TVI / AHD / CVI / CVBS (houd de knoppen langer dan 3 seconden ingedrukt)
7	Spanningsaansluiting (12 VDC / 24 VAC, 2-pins aansluiting, er hoeft geen rekening te worden gehouden met de polariteit)
8	HD-TVI / CVI / AHD / CVBS video-uitgang (BNC)

5. Montage

5.1. Camera monteren



LET OP!

Tijdens de montage moet de camera van de netspanning zijn losgekoppeld.

Gebruik de bijgevoegde boorsjabloon voor het boren van de bevestigingsgaten voor de installatieadapter. Voor een zijdelingse kabelgeleiding is in de installatieadapter een opening aangebracht. Bij kabelgeleiding aan de zijkant moet een kabelwartel worden gebruikt (M25x1.5). Gebruik voor de ondergrond geschikte pluggen, en bouten voor het vastzetten van de installatieadapter.

Verwijder daarna de camerakoepel van de cameramodule. Gebruik daarvoor de bijgeleverde steeksleutel.



Om de installatie te vereenvoudigen is in de installatieadapter een kabel met ophangoog voor het bevestigen van de cameramodule beschikbaar.

Voer nu de aansluitkabel door de installatieadapter in het plafond of door de opening aan de zijkant.

Eventueel kan de verbinding met de installatiekabel in het binnenste van de installatieadapter worden uitgevoerd.

Plaats nu de cameramodule in de installatieadapter. Daarbij moet er rekening mee worden gehouden dat het geleidingsstuk en de geleidingskerf van installatieadapter en cameramodule op elkaar passen. Pas dan is de correcte positie van cameramodule bereikt.

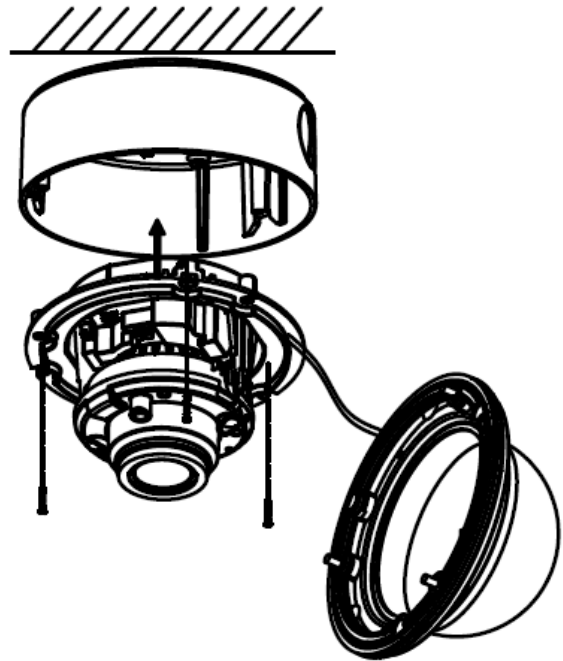


Draai nu de borgschroeven van de camera vast.

Na het afstellen van de cameramodule plaatst u de camerakap en de camerakoepel.

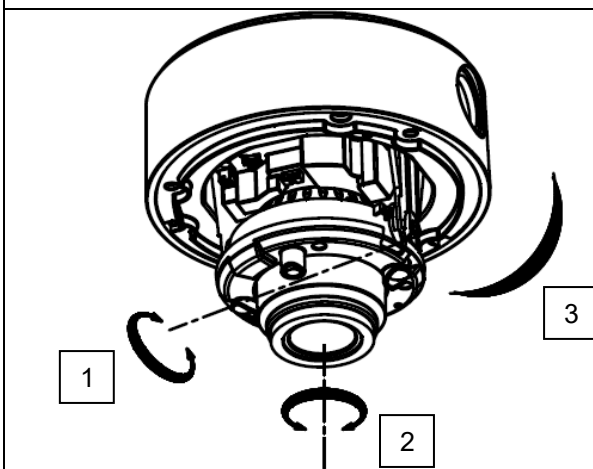


Zet daarna de camerakoepel vast.



5.2. Camera uitlijnen

De cameramodule kan in 3 assen ingesteld worden.



1: Kantelen	70°
2: Draaien	340°
3: Zwenken	320°



Het IR-bereik is sterk afhankelijk van omgevingsfactoren. Als de omgeving in het gezichtsveld van de camera slecht reflecterend is of als er zich geen object in het maximale belichtingsbereik bevindt, kan de helderheid van het videobeeld in de nacht te laag zijn. Dit heeft een slechte bruikbaarheid van het videobeeld tot gevolg.

Bovendien moet er bij de installatie van de camera op worden gelet dat er zich in de directe omgeving van het gezichtsveld van de camera geen objecten bevinden (bijvoorbeeld dakgoot of muur). In dat geval kan het IR-licht reflecteren in deze objecten. Dat veroorzaakt ringvormige overgangen in de tegenovergestelde richting van het object.

5.3. Voeding



LET OP!

Voordat u aan de installatie begint, controleert u of de voedingsspanning en de nominale spanning van de camera overeenkomen.

De camera's worden gevoed met 12VDC- of 24VAC-voeding. De polariteit van de gelijkspanning hoeft niet in acht te worden genomen!

5.4. Videokabel aanbrengen

Om het HD-TVI-videosignaal van de camera naar een recorder te sturen, moet een coaxkabel van het type RG59 met BNC-stekker (male, man) op de aansluiting met de opdruk 'TVI' worden aangesloten. De kabellengte tot het volgende apparaat mag niet langer zijn dan 500 meter (RG59).

Op de analoge video-uitgang (opdruk 'CVBS') kan een coaxkabel van het type RG59 worden aangesloten. De kabellengte tot het volgende apparaat mag niet langer zijn dan 100 meter.



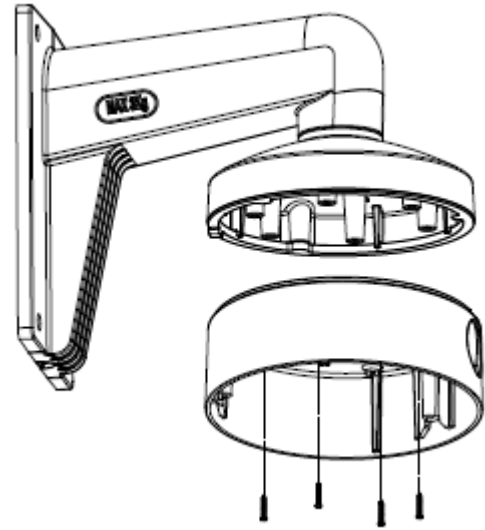
Voor een optimale kwaliteit van de overdracht van het HD TVI-signaal is het nodig dat de kabel op geen enkel punt geknikt, geklemd of in een te kleine radius wordt gelegd. (min. buigradius 6 cm). Als de kabel beschadigd of door het verouderingsproces poreus is geworden, kan dat ook gevolgen hebben voor de signaal- of beeldkwaliteit (bijvoorbeeld schaduwvorming om randen).

5.5. Installatie aan wandarm

1. Boor eerst de 4 gaten voor de bevestiging van de wandarm in de muur.
2. Gebruik passende pluggen en schroeven voor de bevestiging van de wandarm aan de muur.
3. Schroef de ronde adapterplaat op de wandarm. Borg de adapter met de vastzetschroef aan de zijkant.
4. Bevestig de installatieadapter aan de wandarm.
5. Leg alle kabels door de wandarm en sluit deze correct op de cameramodule aan.
6. Nu kunt u de verdere stappen uitvoeren die reeds eerder bij het punt montage zijn beschreven.



Voor de installatie heeft u de bijpassende wandarm **TVAC31320** nodig. Deze is niet bij levering van de camera inbegrepen.

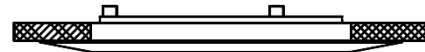


5.6 Installatie in een zwevend plafond

U dient rekening te houden met onderstaande installatiegegevens:

Inbouwdiepte (min.): 50 mm
 Diameter camera-inzetstuk:
 min. 145 mm (max. 152 mm)
 Diameter voor bevestigingen: 10 mm

1. Breng eerst op het gewenste punt een opening van min. 145 mm tot max. 152 mm in het zwevende plafond aan.
2. Plak de boorsjabloon in het midden van de opening in het plafond.
3. Boor 3 gaten van ca. 10 mm diameter op de gemarkeerde punten.
4. Schroef de 3 meegeleverde lange metrische schroeven in de 3 buitenste bevestigingsgaten in de plafondinbouwing.
5. Schroef nu de 3 splitpennen van de achterzijde op de 3 metrische schroeven.
6. Plaats de plafondinbouwing in de doorvoer en de 3 splitpennen in de bevestigingsgaten, en schuif de splitpennen door de bevestigingsgaten. De uit elkaar gebogen splitpennen moeten de plafondinbouwing aan het plafond houden.
7. Draai nu de 3 bevestigingsschroeven vast totdat de plafondinbouwing stevig en vlak afsluitend aan het plafond hangt.
8. Nu kan de cameramodule op dezelfde wijze als bij de installatieadapter worden ingebouwd, en de koepel worden

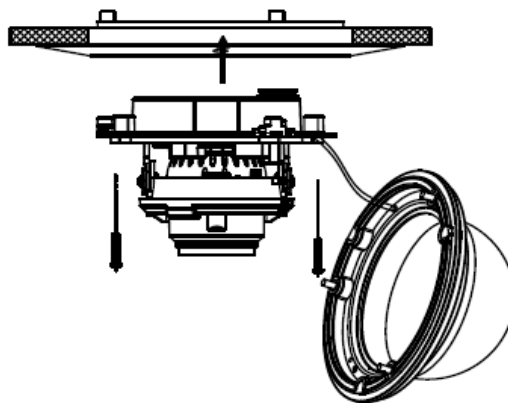


aangebracht.



Voor de installatie heeft u de bijpassende inbouwing **TVAC31360** nodig. Deze is niet bij levering van de camera inbegrepen.

De benodigde inbouwdiepte bedraagt min. 5 cm.



6. Schermmenu

6.1. Schermmenu (OSD) openen

Het schermmenu (OSD, on-screen-display) van deze camera kan ofwel via de ABUS HD-TVI DVR worden geopend (met ZOOM/FOCUS). Lees daarvoor de gebruikershandleiding van de ABUS HD-TVI DVR.

6.2. Beschrijving schermmenu (OSD)

Door op de toets voor het OSD-menu Besturing te drukken opent u het OSD-schermmenu. Via dit schermmenu kunnen gedetailleerde instellingen worden aangepast.

HOOFDMENU

MAIN MENU	
VIDEOFORMAAT	<2M25>
EXPOSURE	↓
DAY/NIGHT	↓
VIDEO SETTINGS	↓
FUNCTIONS	↓
FACTORY DEFAULT	↓
EXIT	↓
SAVE&EXIT	↓

Video Format

Functie	Beschrijving
Video Format	Instelling voor de videoresolutie Opties: 2M25: 2 megapixels @ 25 beelden/s (standaard) 2M30: 2 megapixel @ 30 beelden/s

Exposure

In dit menupunt worden algemene belichtingsinstellingen aangepast, bijvoorbeeld of de camera hoge contrasten verwerken moet of dat de camera speciale instellingen voor nachtzicht nodig heeft.

Functie	Beschrijving
Exposure Mode	<p>Global: Algemene automatische belichtingsinstelling zonder WDR-functie</p> <p>BLC: Automatische belichtingsinstelling met tegenlichtcompensatie (Back Light Compensation). De BLC-functie verbetert de beeldweergave bij gemiddelde beeldcontrasten.</p> <p>HLC: High Light Compensation</p> <p>WDR: Automatische belichtingsinstelling met WDR-functie (Wide Dynamic Range). De WDR-functie wordt gebruikt om de weergave van hoge beeldcontrasten te verbeteren. Deze functie beschikt bovendien over een 4-traps instelling voor de aanpassing aan de gegeven contrastverhoudingen.</p>
AGC	<p>Automatische versterkingsregeling. Hoe hoger de instelling, hoe helderder het videobeeld wordt weergegeven bij lage belichting, de beeldruis wordt echter ook hoger.</p> <p>Low: Laag Medium: Gemiddeld High: Hoog</p>
Slow Shutter	Lange belichtingstijd om het nachtzicht te verbeteren (Uit, X2-X16), de beeldsnelheid wordt verlaagd met de factor van de belichtingsextensie
Back	Terug naar vorige menupagina
Exit	Het menu verlaten
Save&Exit	Opslaan en verlaten van het menu

DAY NIGHT

In dit menupunt wordt de modus voor de dag-/nachtschakeling ingesteld.

Functie	Beschrijving
Auto	<p>Automatische activering/deactivering van de dag- of nachtmodus. De geïntegreerde lichtsensor stuurt de omschakeling afhankelijk van verlichtingssterkte.</p> <p>IR Light: On: IR-led's in nachtmodus actief Off: IR-LED's in nachtmodus niet-actief</p> <p>Smart IR: Functies voor de reductie van overstraling van het IR-licht bij dichtbij gelegen objecten On: Functie actief Off: functie inactief</p> <p>D->N Threshold (1-9): Omschakeldrempel van dag- naar nachtmodus</p> <p>N->D Threshold (1-9): Omschakeldrempels van nacht- naar dagmodus</p> <p>Back: Terug naar vorige menupagina</p>
Color	De camera blijft altijd in kleurenmodus staan. Het infrarood-draaifilter blijft altijd vóór het objectief en de IR-LED's zijn altijd uit.

B&W	De camera blijft altijd in zwart/wit-modus staan. Het zwenkfilter is permanent gescheiden van het objectief. De IR-LED's worden automatisch door de lichtsensor in- en uitgeschakeld.
	<p>IR Light: On: IR-led's in nachtmodus actief Off: IR-LED's in nachtmodus niet-actief</p> <p>Smart IR: Functies voor de reductie van overstraling van het IR-licht bij dichtbij gelegen objecten On: Functie actief Off: functie inactief</p>

Video Settings

In dit menupunt worden algemene beeldinstellingen zoals contrast of spiegeling van het videobeeld aangepast.

Functie	Beschrijving
Image-modus	Op dit punt zijn 2 verschillende basisinstellingen van de camera instelbaar. STD: Standaardinstelling HIGH-SAT: Instelling voor een intenser beeld qua kleur
White Balance	Auto: Automatische witbalans Manual: Handmatige witbalans R Gain: Versterkingsfactor voor het roodaandeel in het beeld B Gain: Versterkingsfactor voor het blauwaandeel in het beeld Back: Terug naar vorige menupagina Exit: Het menu verlaten Save&Exit: Opslaan en verlaten van het menu
Brightness	(1~9): Instelling voor de beeldhelderheid
Contrast	(1~9): Instellingen voor het beeldcontrast
Sharpness	(1~9): Met deze functie kan elektronisch de waarneming van de beeldscherpte worden gewijzigd.
Saturation	(1~9): Verzadiging van het videobeeld
3DNR	(1~9): Instelling van de ruisonderdrukking. Hoe hoger de waarde, hoe meer ruis softwaretechnisch uit het videobeeld wordt verwijderd.
Mirror	Spiegeling van het videobeeld Off: Gedeactiveerd HV: Horizontale en verticale beeldspiegeling (standaard) V: Verticale beeldspiegeling H: Horizontale beeldspiegeling
Back	Terug naar vorige menupagina
Exit	Het menu verlaten
Save&Exit	Opslaan en verlaten van het menu

Functies

Functie	Beschrijving
Motion Det	Camera-interne bewegingsdetectie (wordt niet gebruikt) Gebruik a.u.b. de bewegingsdetectiefunctie in de HDCC DVR.
Privacy	Instellingen voor het maskeren van privé-zones. Er kunnen max. 4 privé-zones vrij in grootte en positie worden gedefinieerd. MODE: OFF: Privézonefunctie inactief ON: Privézonemaskering actief AREA NO. 0~3: Instelling van het masker DISPLAY: OFF: Het masker wordt niet weergegeven ON: Het masker wordt weergegeven. X POSITION: Horizontale startpositie van het masker Y POSITION: Verticale startpositie van masker WIDTH: Horizontale grootte van masker HEIGHT: Verticale grootte van masker COLOR: Instelling voor de kleur van alle maskers TRANSPARENCY: OFF: Alle maskers worden niet transparant weergegeven. ON: Alle maskers worden licht transparant weergegeven, d.w.z. het erachter liggende gedeelte van het beeld wordt gedeeltelijk weergegeven.
Back	Terug naar vorige menupagina
Exit	Het menu verlaten
Save&Exit	Opslaan en verlaten van het menu

Factory Default (Reset)

Functie	Beschrijving
Factory Default	Resetten van alle camera-instellingen in het hoofdmenu op de fabrieksinstellingen IRIS+ Bevestig het proces (NVR PTZ-menu) Cancel Proces onderbreken

Back

Functie	Beschrijving
Back	Terug naar vorige menupagina

Save&Exit

Functie	Beschrijving
Save&Exit	Opslaan van alle instellingen en verlaten van het OSD-menu

7. Onderhoud en reiniging


7.1. Onderhoud

Controleer regelmatig de technische veiligheid van het product, bijvoorbeeld beschadiging van de behuizing.

Als aangenomen moet worden dat een veilig gebruik niet meer mogelijk is, moet het product buiten werking gesteld worden en beveiligd worden tegen onbedoeld gebruik.


Er moet worden aangenomen dat een veilig gebruik niet meer mogelijk is, als

- het apparaat zichtbare beschadigingen heeft,
- het apparaat niet meer functioneert


	<p>Neem het volgende in acht:</p> <p>Het product is voor u onderhoudsvrij. Er bevinden zich voor u geen te controleren of te onderhouden componenten binnen in het product. Open het product dus nooit.</p>
---	--

7.2. Reiniging

Reinig het product met een schone, droge doek. Bij sterkere vervuiling kan de doek met een beetje lauw water bevochtigd worden.


	<p>Let op dat er geen vocht in het apparaat binnendringt. Gebruik geen chemische reinigingsmiddelen, omdat hierdoor het oppervlak van de behuizing en het beeldscherm beschadigd kunnen raken (verkleuringen).</p>
---	--

8. Afdanken

	<p>Let op: De EU-richtlijn 2002/96/EG regelt de correcte terugname, behandeling en recycling van gebruikte elektronische apparaten. Dit symbool betekent dat in het belang van de milieubescherming het apparaat aan het einde van zijn levensduur conform de geldende wettelijke voorschriften en gescheiden van het huishoudelijk afval of het bedrijfsafval moet worden afgevoerd. Het af te danken apparaat kan via de officiële inzamelpunten in uw land worden afgevoerd. Volg de ter plaatse geldende voorschriften op bij de afvoer van materialen. Gedetailleerde informatie over het terugnemen krijgt u bij de lokale autoriteiten (ook in landen, die niet zijn aangesloten bij de Europese Unie). Door het gescheiden inzamelen en recyclen worden de natuurlijke hulpbronnen ontzien en wordt ervoor gezorgd dat bij de recycling van het product alle bepalingen voor de bescherming van gezondheid en milieu in acht genomen worden.</p>
---	--

9. Technische gegevens

De technische gegevens van de individuele camera's zijn beschikbaar op www.abus.com via de productzoekfunctie.

	<p>Het IR-bereik is sterk afhankelijk van omgevingsfactoren. Als de omgeving in het gezichtsveld van de camera slecht reflecterend is of als er zich geen object in het maximale belichtingsbereik bevindt, kan de helderheid van het videobeeld in de nacht te laag zijn. Dit heeft een slechte bruikbaarheid van het videobeeld tot gevolg.</p> <p>Bovendien moet er bij de installatie van de camera op worden gelet dat er zich in de directe omgeving van het gezichtsveld van de camera geen objecten bevinden (bijvoorbeeld dakgoot of muur). In dat geval kan het IR-licht reflecteren in deze objecten. Dat veroorzaakt ringvormige overgangen in de tegenovergestelde richting van het object.</p>
---	--

HDCC72551



Betjeningsvejledning

Version 10/2019 (V1.0)



Dansk oversættelse af den originale tyske betjeningsvejledning. Opbevares til fremtidig anvendelse!

Indledning

Kære kunde

Tak, fordi du har valgt at købe dette produkt.

Udstyret opfylder kravene i følgende EU-direktiver: EMC-direktiv 2014/30/EU samt RoHS-direktiv 2011/65/EU.

For at kunne bibeholde denne tilstand og sikre en ufarlig drift skal du som bruger følge denne betjeningsvejledning!

Læs hele betjeningsvejledningen igennem før idriftsættelsen af produktet, og overhold alle betjenings- og sikkerhedshenvisninger!

Alle indeholdte firmanavne og produktbetegnelser er varemærker, der tilhører den pågældende ejer. Alle rettigheder forbeholdes.

I tilfælde af spørgsmål bedes du henvende dig til din installatør eller forhandler!






Ansvarsfritagelse

Denne betjeningsvejledning er udarbejdet meget omhyggeligt. Hvis du alligevel finder udeladelser eller unøjagtigheder, bedes du meddele os dette på adressen, der er anført på bagsiden af håndbogen. ABUS Security-Center GmbH & Co. KG påtager sig intet ansvar for tekniske og typografiske fejl og forbeholder sig retten til på ethvert tidspunkt uden forudgående varsel at ændre produktet og betjeningsvejledningerne.



ABUS Security-Center er ikke ansvarlig for direkte og indirekte følgeskader, der opstår i forbindelse med dette produkts udstyr, funktion og anvendelse.

Der gælder ingen garanti for indholdet i dette dokument.

Symbolforklaring

	Symbolet med lynet i trekanten anvendes, når der er fare for helbredet, f.eks. på grund af elektrisk stød.
	Et udråbstegn, der befinder sig i trekanten, gør opmærksom på vigtige henvisninger i betjeningsvejledningen, som ubetinget skal overholdes.
	Dette symbol vises, når du skal have særlige tips og henvisninger vedr. betjeningen.

Vigtige sikkerhedshenvisninger

	Ved skader, der skyldes manglende overholdelse af denne betjeningsvejledning, bortfalder garantien. Vi påtager os intet ansvar for følgeskader!
	Vi påtager os intet ansvar i forbindelse med materielle skader og/eller personskader, der skyldes ukorrekt håndtering eller manglende overholdelse af sikkerhedshenvisningerne. I sådanne tilfælde bortfalder enhver form for garanti!

Kære kunde. Følgende sikkerheds- og farehenvisninger anvendes ikke kun til at beskytte dig, men også til at beskytte udstyret. Læs følgende punkter grundigt igennem:

- Der er ingen dele inde i produktet, der skal vedligeholdes. Derudover bortfalder godkendelsen (CE) og garantien/reklamationsretten, hvis produktet åbnes/skilles ad.
- Produktet kan blive beskadiget, hvis det falder ned fra selv en lav højde.
- Montér produktet, så udstyrets billedoptager ikke udsættes for direkte sollys. Vær opmærksom på monteringshenvisningerne i det pågældende kapitel i denne betjeningsvejledning.
- Udstyret er udviklet til anvendelse indendørs og udendørs (IP67).

Undgå følgende ugunstige omgivelsesbetingelser ved drift:

- Væde eller for høj luftfugtighed
- Ekstrem kulde eller varme
- Direkte sollys
- Støv eller brændbare gasser, dampe eller opløsningsmidler
- Kraftige vibrationer
- Kraftige magnetfelter f.eks. i nærheden af maskiner eller højttalere.
- Kameraet må ikke installeres på ustabile flader.

Generelle sikkerhedshenvisninger:

- Lad ikke emballage ligge og flyde! Plastikfolier/-poser, styropordele osv. kan blive til farligt legetøj for børn.
- Videoovervågningskameraet må af sikkerhedsmæssige årsager ikke komme i hænderne på små børn på grund af smådele, der kan sluges.
- Før ikke genstande gennem åbningerne ind i udstyrets indre
- Anvend kun det ekstraudstyr/de tilbehørsdele, der er anført af producenten. Tilslut ikke produkter, der ikke er kompatible.
- Overhold sikkerhedshenvisninger og betjeningsvejledninger for andet tilsluttet udstyr.
- Kontrollér udstyret for skader før idriftsættelsen. Tag ikke udstyret i drift, hvis det er beskadiget!
 - Overhold grænserne for driftsspændingen, der er anført i de tekniske data. Højere spændinger kan ødelægge udstyret og bringe din sikkerhed i fare (elektrisk stød).



Sikkerhedshenvisninger

1. **Strømforsyning:** Vær opmærksom på oplysningerne, der står på typeskiltet, hvad angår forsyningsspænding og strømforbrug.
2. **Overbelastning**
Undgå at overbelaste stikdåser, forlængerledninger og adaptere, da dette kan medføre brand eller elektrisk stød.
3. **Rengøring**
Rengør kun udstyret med en fugtig klud uden stærke rengøringsmidler.
Udstyret skal i den forbindelse kobles fra nettet.

Advarsler


Før den første idriftsættelse skal alle sikkerheds- og betjeningshenvisninger læses!

1. Overhold følgende henvisninger for at undgå skader på netkabel og netstik:
 - Træk ikke i netkablet, når udstyret kobles fra nettet, men tag fat i stikket.
 - Sørg for, at netkablet er så langt som muligt fra varmeapparater for at forhindre, at plastbeklædningen smelter.
2. Følg disse anvisninger. Hvis de ikke overholdes, kan det medføre elektrisk stød:
 - Undlad at åbne huset eller strømforsyningen.
 - Stik ikke metalliske eller brandfarlige genstande ind i udstyrets indre.
 - Anvend en overspændingsbeskyttelse for at undgå skader på grund af overspænding (f.eks. tordenvejr).
3. Afbryd defekt udstyr fra strømnettet med det samme, og informér forhandleren.

	<p>Sørg ved installation i et eksisterende videoovervågningsanlæg for, at alt udstyr er koblet fra net- og lavspændingsstrømkredsen.</p>
	<p>Foretag ikke selv montering, installation og kabelføring, hvis du er i tvivl, men overlad det til en fagmand. Ukorrekt og uprofessionelt arbejde på strømnettet eller på husets installationer er ikke kun en fare for dig selv, men også for andre personer. Træk installationernes kabler, så net- og lavspændingskredse altid forløber adskilt og ikke er forbundet med hinanden på noget sted eller kan forbindes på grund af en defekt.</p>

Udpakning

Håndtér udstyret meget forsigtigt, når du pakker det ud.

	<p>Start med at kontrollere udstyret, hvis den originale emballage er beskadiget. Hvis udstyret er beskadiget, skal du sende det tilbage sammen med emballagen og informere transportfirmaet.</p>
---	---

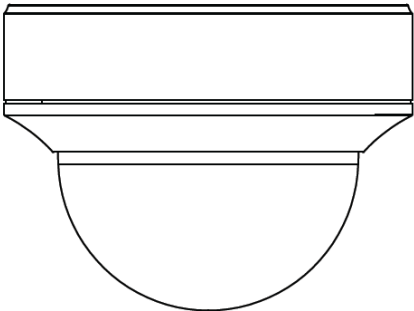



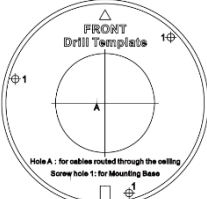
Indholdsfortegnelse

1. Korrekt anvendelse	76
2. Indhold i kassen.....	76
3. Særlige kendetegn og funktioner.....	76
4. Beskrivelse af kameraet.....	77
5. Montering	78
5.1. Montering af kameraet	78
5.2. Justering af kameraet.....	79
5.3. Strømforsyning.....	79
5.4. Placering af videokablet.....	79
5.5. Installation på vægbeslaget	80
5.6. Installation i forsænket loft	80
6. Skærmmenu	82
6.1. Åbning af skærmmenuen (OSD).....	82
6.2. Beskrivelse af skærmmenuen (OSD).....	82
7. Vedligeholdelse og rengøring	86
7.1. Vedligeholdelse.....	86
7.2. Rengøring	86
8. Bortskaffelse	86
9. Tekniske data	87

1. Korrekt anvendelse

Kameraet er egnet både til dag- og natfunktion. Det leverer videobilleder i HD-opløsning, og udgangssignalet findes i HD-TVI-format. Dermed er det muligt at bruge standardkoaksialkabler til signaloverførslen. Det anvendes til videoovervågning i forbindelse med optagelsesudstyr. Udstyret er udviklet til anvendelse indendørs og udendørs.

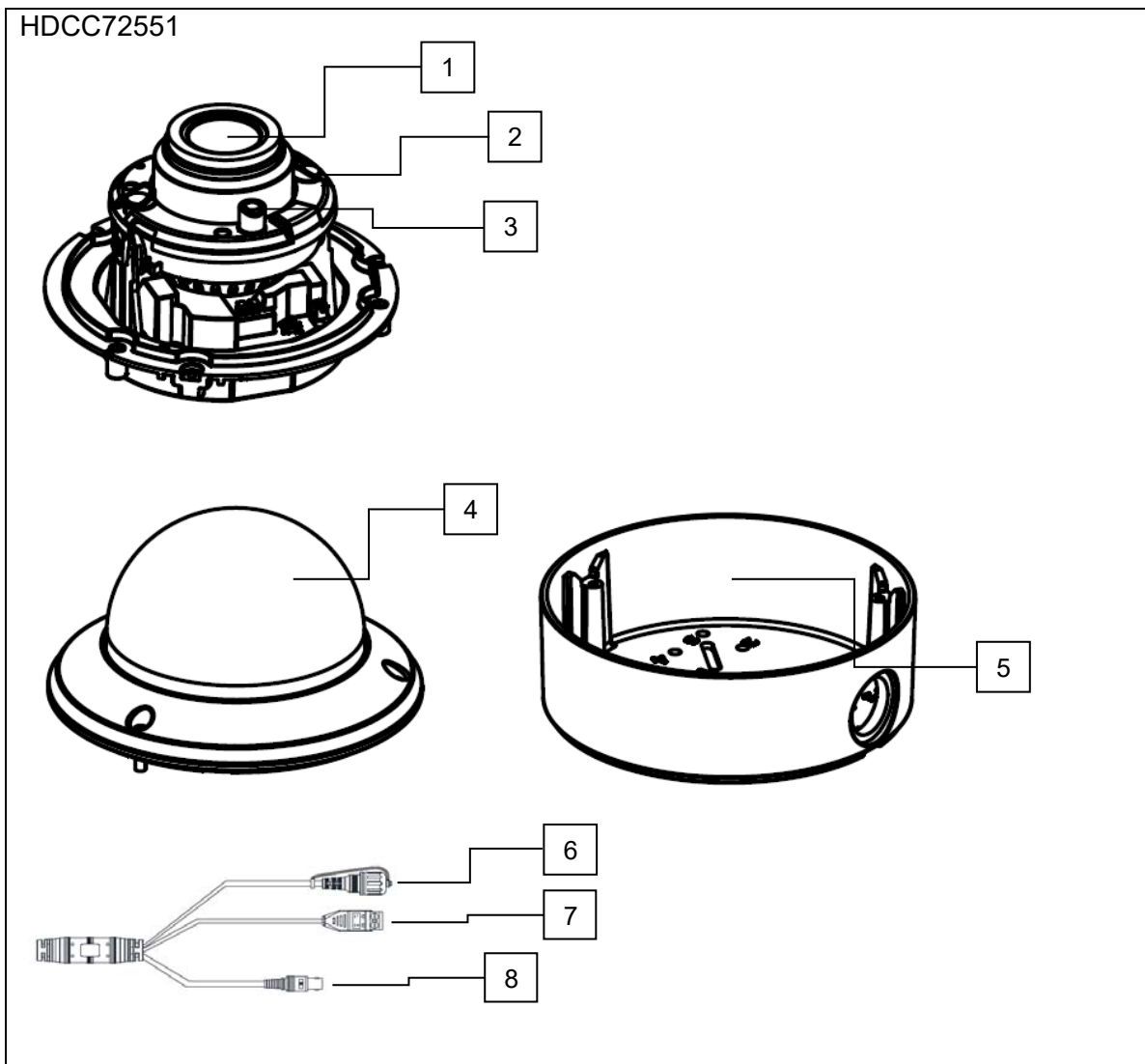
2. Indhold i kassen


	
<p>Udendørs HD-TVI Vario-dome</p>	<p>Sikkerhedshenvisninger</p>
	
<p>Installationsværktøj</p>	<p>Installationsadapter</p>
	
<p>Boreskabelon</p>	

3. Særlige kendetegn og funktioner

- 2 Mpx opløsning: 1920 x 1080 @ 25 fps
- Overførsel via almindelig CCTV-infrastruktur (op til 500 meter via et RG59-kabel)
- Motor Vario-objektiv 2.7 – 13.5 mm
- IR-LED'er til natsigt
- DNR til støjfrie billeder
- True WDR-funktion til udligning af billedkontraster
- Vejrbeskyttet kamerahus (IP67)
- On-Screen-Menu til kamerakonfiguration (styring med DVR via koaksialkabel)

4. Beskrivelse af kameraet



1	Kameramodul inkl. objektiv
2	Infrarød LED (2 stk., til venstre og højre for objektivet)
3	Lyssensor til dag-/natskift
4	Domekuppel
5	Installationsadapter til overflademontering  Bemærk: Alle tilslutninger, der er placeret inde i installationsadapteren, skal være beskyttet mod fugtighed (om nødvendigt brug af isolerende tape eller en kabelbøsning)
6	Knappen til skifte mellem forskellige videoformater: TVI / AHD / CVI / CVBS (hold knapperne nede i mere end 3 sekunder)
7	Spændingstilslutning (12 VDC / 24 VAC, 2-bens tilslutning, polariteten skal ikke overholdes)
8	HD-TVI-videoudgang (BNC, påtrykt "TVI")

5. Montering

5.1. Montering af kameraet



VIGTIGT!

Under monteringen skal kameraet være afbrudt fra netspændingen.

Brug den vedlagte boreskabelon til at bore fastgørelsehullerne til installationsadapteren. Hvis kablet trækkes i siden, findes der en åbning på installationsadapteren. Hvis kablet skal trækkes i siden, skal der bruges en kabelforskruning (M25x1,5). Når installationsadapteren skal fastgøres, skal der bruge dyvler og skruer, der egner sig til underlaget.

Fjern derpå kamerakuplen fra kameramodulet. Anvend den medfølgende skruenøgle.



For at gøre installationen lettere findes der en holde-wire med øje i installationsadapteren til at hænge kameramodulet på.

Før tilslutningskablet gennem installationsadapteren enten ind i loftet eller gennem åbningen i siden.

Forbindelsen til installationskablet kan eventuelt laves inde i installationsadapteren.

Sæt nu kameramodulet ind i installationsadapteren. Vær opmærksom på, at installationsadapterens centreringsring og føringskærv passer til kameramodulet. Først på det tidspunkt sidder kameramodulet i den rette position.

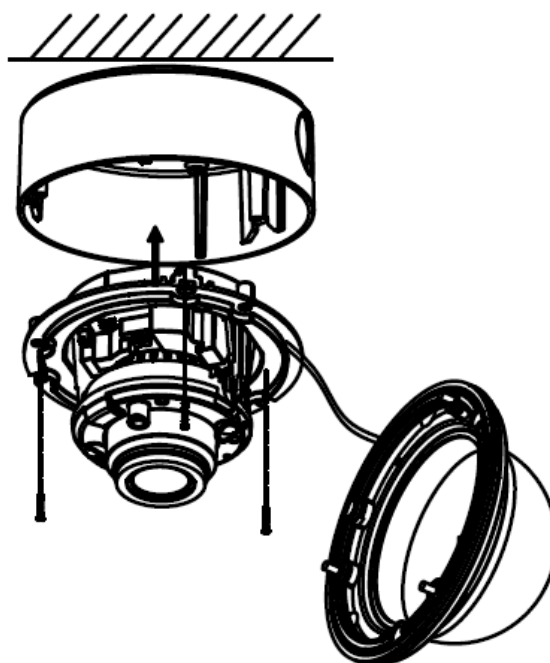


Stram derefter kameramodulets fastgørelsesskruer.

Når kameramodulet er indstillet, sættes kamerakappe og kamerakuppel på.

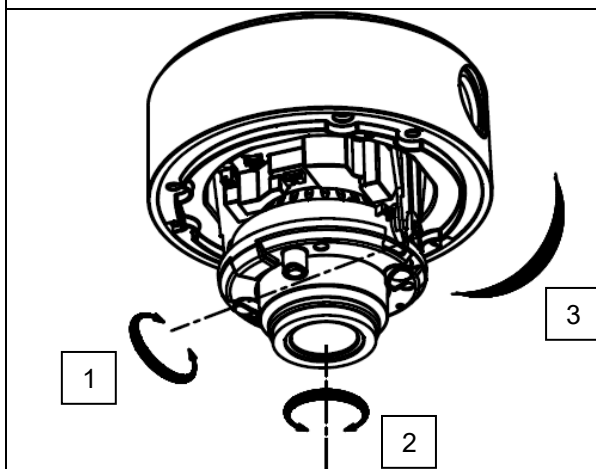


Fastgør derpå kamerakuplen.



5.2. Justering af kameraet

Kameramodulet kan indstilles i 3 akser.



1: Tilt	70°
2: Rotation	340°
3: Panorering	320°



IR-rækkevidden afhænger af omgivelserne. Hvis omgivelserne reflekteres dårligt i kameraets synsfelt, eller der ikke findes noget objekt inden for den maksimale belysningsrækkevidde, kan lysstyrken i videobilledet være for lav om natten. Dette betyder, at det kan være svært at bruge videobilledet.

Når kameraet installeres, skal du desuden sikre, at der ikke er nogen genstande i umiddelbar nærhed (f.eks. tagrende eller mur) i kameraets synsfelt. Der kan i så fald forekomme refleksioner af IR-lyset fra disse genstande. Virkningerne i videobilledet vil være ringformede overblændinger i den modsatte retning af genstanden.

5.3. Strømforsyning



VIGTIGT!

Før du begynder installationen, skal du sikre, at forsyningsspændingen og kameraets nominelle spænding stemmer overens.

Kameraerne kræver en 12 VDC eller 24 VAC spændingsforsyning. Jævnspændingens polaritet skal ikke overholdes!

5.4. Placering af videokablet

For at overføre kameraets HD-TVI-videosignal til en optager skal der tilsluttes et koaksialkabel af typen RG59 med et BNC-stik (hanstik) til tilslutningen, hvor der er påtrykt "TVI". Kabellængden til det næste udstyr må ikke overstige 500 meter (RG59).

Ved den analoge videoudgang (påtrykt "CVBS") kan der tilsluttes et koaksialkabel af typen RG59. Kabellængden til det næste udstyr må ikke overstige 100 meter.



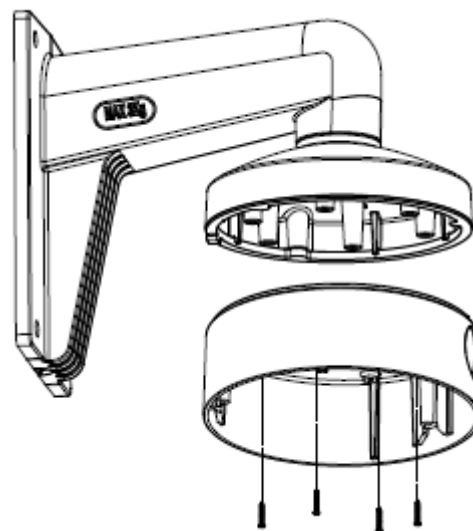
For at sikre at overførslen af HD-TVI-signalet har en optimal kvalitet, må kablet ikke knækkes, klemmes eller lægges i en for lav radius (min. bøjradius 6 cm). Hvis kablet er beskadiget eller er blevet porøst på grund af alder, kan dette ligeledes påvirke signal- og billedkvalitet (f.eks. skyggedannelse ved kanter).

5.5. Installation på vægbeslaget

1. Bor først de 4 huller til at fastgøre vægbeslaget på væggen.
2. Brug passende dyvler og skruer til at fastgøre vægbeslaget på væggen.
3. Skru den runde adapterplade på vægbeslaget. Adapteren skal sikres med fastgørelsesskrue på siden.
4. Fastgør installationsadapteren på vægbeslaget.
5. Træk alle kabler gennem vægbeslaget, og tilslut dem korrekt til kameramodul.
6. Nu kan du udføre yderligere skridt som tidligere beskrevet i punktet Montering.



Til installationen er der brug for det passende vægbeslag **TVAC31320**. Det følger ikke med kameraet.



5.6 Installation i forsænket loft

Tag hensyn til følgende installationsdata:

Monteringsdybde (min.): 50 mm

Diameter kameraindsats:

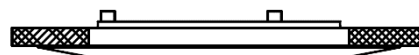
min. 145 mm (maks. 152 mm)

Beslagenes diameter: 10 mm

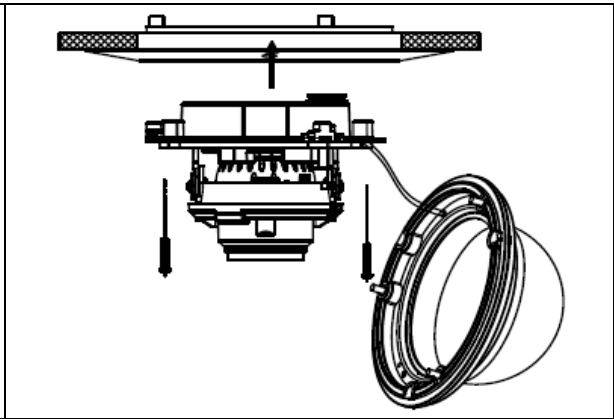
1. Lav først en åbning på min 145 mm til maks. 152 mm i det forsænkede loft.
2. Lim boreskabelonen midt på åbningen i loftet.
3. Bor 3 huller på ca. 10 mm diameter på de markerede steder.
4. Skru de 3 medfølgende lange metriske skruer ind i de 3 yderste fastgørelsesshuller i loftmonteringsringen.
5. Skru nu de 3 ekspansionsklemmer på de 3 metriske skruer fra bagsiden.
6. Før loftmonteringsringen ind i gennemføringen og de 3 ekspansionsklemmer ind i fastgørelsesshullerne, og skub ekspansionsklemmerne gennem fastgørelsesshullerne. De udvidede klemmer skal nu holde loftmonteringsringen på væggen.
7. Fastgør nu de 3 fastgørelsesskruer, indtil loftmonteringsringen hænger fast og slutter plant ind til loftet.
8. Nu kan kameramodul monteres og justeres i installationsadapteren analogt til monteringen, og kuplen kan sættes på.



Til installationen er der brug for den



passende monteringsring **TVAC31360**. Det følger ikke med kameraet.
Den nødvendige monteringsdybde er min. 5 cm.



6. Skærmmenu

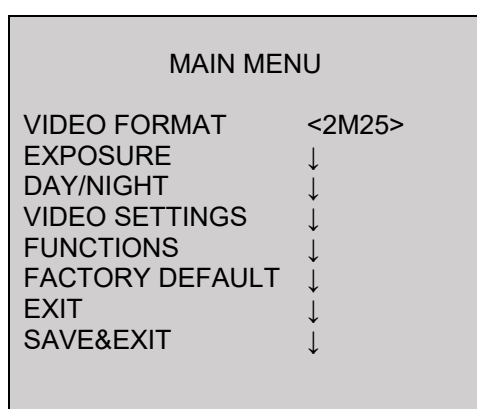
6.1. Åbning af skærmmenuen (OSD)

Skærmmenuen (OSD, On-Screen-Display) på dette kamera kan enten åbnes via ABUS HD-TVI DVR (med ZOOM/FOCUS). Læs i denne forbindelse betjeningsvejledningen til ABUS HD-TVI DVR.

6.2. Beskrivelse af skærmmenuen (OSD)

Hvis du trykker på tasten til OSD-styringen, åbnes OSD-skærmmenuen. Der kan foretages detaljerede indstillinger via denne skærmmenu.

HOVEDMENU



Video Format

Funktion	Beskrivelse
Video Format	Indstilling af videoopløsningen Indstillinger: 2M25: 2 megapixel @ 25 billeder/s 2M30: 2 megapixel @ 30 billeder/s

Exposure

I dette menupunkt foretages de generelle belyningsindstillinger, f.eks. om kameraet skal bearbejde store kontraster, eller om det har brug for specielle indstillinger til natsigt.

Funktion	Beskrivelse
Exposure Mode	<p>Global: Generel automatisk belyningsindstilling uden WDR-funktion</p> <p>BLC: Automatisk belyningsindstilling med modlyskompensation (Back Light Compensation). BLC-funktionen forbedrer billedvisningen ved mellemstore billedkontraster.</p> <p>HLC: High Light Compensation</p> <p>WDR: Automatisk belyningsindstilling med WDR-funktion (Wide Dynamic Range). WDR-funktionen bruges til en bedre visning af store billedkontraster. Denne funktion har desuden en 4-trins indstilling til tilpasning efter de aktuelle kontrastforhold.</p>
AGC	<p>Automatisk forstærkerregulering. Jo højere indstilling, jo lysere bliver videobilledet ved dårlige belyningsforhold, men jo mere billedstøj vil der også være.</p> <p>Low: Lav Medium: Mellem High: Høj</p>
Slow Shutter	Lang tids eksponering for at forbedre nattesynet (Fra, X2-X16), billedhastigheden reduceres med faktoren for eksponeringsforlængelsen
Back	Tilbage til forrige menuside
Exit	Menuen forlades
Save&Exit	Henter og forlader menuen

DAY NIGHT

I dette menupunkt foretages indstillinger for dag-/natskift.

Funktion	Beskrivelse
Auto	<p>Automatisk aktivering/deaktivering af dag- eller nattilstand. Den integrerede lyssensor styrer skiftet afhængigt af belyningsstyrken.</p> <p>IR Light: On: IR LED'er aktiveret i nattilstand Off: IR LED'er deaktiveret i nattilstand</p> <p>Smart IR: Funktion til reduktion af overeksponering af IR-lyset ved nære objekter On: Funktion aktiv Off: Funktion inaktiv</p> <p>D->N Threshold (1-9): Omstillingstærsklen fra dag- til natmodus N->D Threshold (1-9): Omstillingstærsklen fra nat- til dagmodus Back: Tilbage til forrige menuside</p>
Color	Kameraet står hele tiden i farvetilstand. Det infrarøde drejefilter er permanent foran objektivet, og IR LED'erne er permanent fra.
B&W	Kameraet står hele tiden i sort/hvid-tilstand. Det infrarøde drejefilter er fjernet permanent fra objektivet. IR LED'erne aktiveres eller deaktiveres automatisk ved hjælp af lyssensoren.

	IR Light:	On: IR LED'er aktiveret i nattilstand Off: IR LED'er deaktiveret i nattilstand
	Smart IR:	Funktion til reduktion af overeksponering af IR-lyset ved nære objekter On: Funktion aktiv Off: Funktion inaktiv

Video Settings

I dette menupunkt foretages de generelle billedindstillinger som f.eks. kontrast eller spejlvending af videobilledet.

Funktion	Beskrivelse
Image-mode	I dette punkt kan der indstilles 2 forskellige grundindstillinger på kameraet. STD: Standardindstilling HIGH-SAT: Indstilling af et farvemæssigt mere intensivt billede
White Balance	Auto: Automatisk hvidbalance Manual: Manuel hvidbalance R gain: Forstærkningsfaktoren for de røde toner i billedet B gain: Forstærkningsfaktoren for de blå toner i billedet Back: Tilbage til forrige menuside Exit: Menuen forlades Save&Exit: Henter og forlader menuen
Brightness	(1~9): Indstilling af billedets lysstyrke
Contrast	(1~9): Indstilling af billedkontrasten
Sharpness	(1~9): Med denne funktion kan billedets skarphed ændres elektronisk.
Saturation	(1~9): Mætning af videobilledet
3DNR	(1~9): Indstilling af støjundertrykkelsesfunktionen. Jo højere den indstillede værdi er, jo mere støj fjernes der softwareteknisk fra videobilledet.
Mirror	Spejling af videobilledet Off: Deaktiveret HV: Horisontal og vertikal billedspejling (standard) V: Vertikal billedspejling H: Horisontal billedspejling
Back	Tilbage til forrige menuside
Exit	Menuen forlades
Save&Exit	Henter og forlader menuen

Functions

Funktion	Beskrivelse
Motion Det	Bevægelsesgenkendelse i kameraet (ikke anvendt) Brug bevægelsesgenkendelsesfunktionen i HDCC DVR.
Privacy	Indstillinger af privatzonemaskering. Der kan frit defineres størrelse og placering af maks. 4 privatzoner. MODE: OFF: Privatzonefunktion inaktiv ON: Privatzonemaskering aktiv AREA NO. 0~3: Indstilling af hver enkelt maske DISPLAY: OFF: Masken vises ikke ON: Masken vises. X POSITION: Maskens horisontale startposition Y POSITION: Maskens vertikale startposition WIDTH: Maskens horisontale størrelse HEIGHT: Maskens vertikale størrelse COLOR: Indstilling af maskernes farve TRANSPARENCY: OFF: Alle masker vises ikke-transparent. ON: Alle masker vises let transparent, dvs. det bagvedliggende billedområde vises delvis.
Back	Tilbage til forrige menuside
Exit	Menuen forlades
Save&Exit	Henter og forlader menuen

Factory Default (Reset)

Funktion	Beskrivelse
Factory Default	Nulstilling af alle kameraindstillinger i hovedmenuen til fabriksindstillinger IRIS+ Bekræft processen (NVR PTZ-menu) Cancel Afbryd proces

Back

Funktion	Beskrivelse
Back	Tilbage til forrige menuside

Save&Exit

Funktion	Beskrivelse
Save&Exit	Her gemmes alle indstillinger, og OSD-menuen forlades

7. Vedligeholdelse og rengøring

7.1. Vedligeholdelse

Kontrollér regelmæssigt produktets tekniske sikkerhed, f.eks. beskadigelse af huset.

Hvis det antages, at drift ikke længere er mulig uden farer, skal produktet tages ud af drift og sikres mod utilsigtet drift.

Det må antages, at drift ikke længere er mulig uden fare, hvis

- udstyret har synlige skader
- Udstyret ikke længere fungerer



Vær opmærksom på følgende:

Produktet er vedligeholdelsesfrit for dig. Der er ingen dele inde i produktet, som du skal kontrollere eller vedligeholde: åbn det aldrig.

7.2. Rengøring

Rengør produktet med en ren, tør klud. Ved kraftigere tilsmudsninger kan kluden fugtes let med lunkent vand.



Sørg for, at der ikke kommer væsker ind i udstyret.
Anvend ikke kemiske rengøringsmidler, da disse kan føre til, at husets overflade og skærmen bliver beskadiget (misfarvninger).


8. Bortskaffelse



Vigtigt: EU-direktiv 2002/96/EF regulerer den korrekte tilbagetagning, behandling og anvendelse af brugte elektronikapparater. Dette symbol betyder, at med henblik på miljøbeskyttelse skal udstyret efter sin levetid bortskaffes i overensstemmelse med de gældende lovmæssige forskrifter og adskilt fra husholdningsaffald og erhvervsaffald. Bortskaffelsen af det brugte udstyr kan foretages på de respektive officielle indsamlingssteder. Følg de lokale forskrifter, når materialerne bortskaffes. Yderligere detaljer om tilbagetagningen (også for lande uden for EU) får du hos dine lokale myndigheder. Ved hjælp af separat indsamling og genanvendelse skånes de naturlige ressourcer, og det sikres, at alle bestemmelser vedrørende beskyttelse af sundhed og miljø overholdes ved genanvendelse af produktet.

9. Tekniske data

De tekniske data for de enkelte kameraer kan findes på www.abus.com via produktsøgningen.

	<p>IR-rækkevidden afhænger af omgivelserne. Hvis omgivelserne reflekteres dårligt i kameraets synsfelt, eller der ikke findes noget objekt inden for den maksimale belysningsrækkevidde, kan lysstyrken i videobilledet være for lav om natten. Dette betyder, at det kan være svært at bruge videobilledet.</p> <p>Når kameraet installeres, skal du desuden sikre, at der ikke er nogen genstande i umiddelbar nærhed (f.eks. tagrende eller mur) i kameraets synsfelt. Der kan i så fald forekomme refleksioner af IR-lyset fra disse genstande. Virkningerne i videobilledet vil være ringformede overblændinger i den modsatte retning af genstanden.</p>
---	--

HDCC72551



Istruzioni per l'uso

Versione 10/2019 (V1.0)



Istruzioni per l'uso originali in lingua tedesca. Conservarle per consultazioni future.

Introduzione

Gentile cliente,

La ringraziamo per aver acquistato questo prodotto.

Questo dispositivo risponde ai requisiti previsti dalle seguenti direttive europee: direttiva sulla compatibilità elettromagnetica EMC 2014/30/UE e direttiva RoHS 2011/65/UE.

Al fine di preservare tale stato e garantire un funzionamento sicuro, l'utente è tenuto a osservare le presenti istruzioni per l'uso.

Prima di mettere in funzione il prodotto, leggere tutte le istruzioni per l'uso, facendo attenzione alle avvertenze sull'uso e sulla sicurezza.

**Tutti i nomi di aziende e prodotti ivi riportati sono marchi depositati dei rispettivi proprietari.
Tutti i diritti riservati.**

In caso di dubbi rivolgersi al proprio installatore o rivenditore partner specializzato.



Esclusione di responsabilità




Le presenti istruzioni per l'uso sono state redatte con la massima cura. Se dovesse tuttavia riscontrare omissioni o imprecisioni, La preghiamo di comunicarcele per iscritto all'indirizzo riportato sul retro del manuale.

ABUS Security-Center GmbH & Co. KG non si assume alcuna responsabilità per errori tecnici e tipografici si riserva il diritto di apportare in qualsiasi momento modifiche al prodotto e alle istruzioni per l'uso senza previa comunicazione.



ABUS Security-Center non è perseguibile né responsabile per danni diretti e indiretti subiti in relazione all'equipaggiamento, al rendimento e all'impiego del presente prodotto.

Non si fornisce alcuna garanzia per il contenuto del presente documento.

Spiegazione dei simboli

	Il simbolo con un fulmine all'interno di un triangolo viene utilizzato quando sussistono pericoli per la salute, ad es. in seguito a scosse elettriche.
	Il punto esclamativo all'interno di un triangolo rimanda ad avvertenze importanti contenute nelle presenti istruzioni per l'uso, che è assolutamente necessario osservare.
	Questo simbolo indica consigli particolari e avvertenze sull'uso del dispositivo.

Avvertenze importanti sulla sicurezza

	In caso di danni derivanti dal mancato rispetto delle presenti istruzioni per l'uso, il diritto alla garanzia decade. È esclusa la responsabilità per danni indiretti.
	È esclusa la responsabilità per danni a cose o a persone dovuti a un uso improprio o alla mancata osservanza delle avvertenze sulla sicurezza. In tali casi il diritto alla garanzia decade.

Gentile cliente, le seguenti avvertenze sulla sicurezza e sui pericoli non servono solamente per proteggere la Sua salute ma anche per proteggere il dispositivo. La invitiamo a leggere attentamente i seguenti punti:

- All'interno del prodotto non ci sono parti che devono essere sottoposte a manutenzione. Inoltre, se il dispositivo viene smontato, l'omologazione (CE) e la garanzia decadono.
- Il prodotto può danneggiarsi anche cadendo da altezze ridotte.
- Montare il prodotto in modo che i raggi del sole non colpiscano direttamente il sensore di immagine dell'apparecchio. Osservare le avvertenze per il montaggio riportate nel relativo capitolo delle presenti istruzioni per l'uso.
- L'apparecchio è concepito per l'utilizzo in ambienti interni ed esterni (IP67).

Durante l'utilizzo evitare le seguenti condizioni ambientali sfavorevoli:

- presenza di acqua o umidità dell'aria troppo elevata
- eccessivo freddo o caldo
- esposizione diretta ai raggi solari
- polvere o gas infiammabili, vapori o solventi
- forti vibrazioni
- potenti campi magnetici, come in prossimità di macchine o altoparlanti.
- la telecamera non deve essere installata su superfici instabili.

Avvertenze di sicurezza generali:

- Non lasciare il materiale di confezionamento in giro con noncuranza. Fogli/sacchetti di plastica, parti in polistirolo ecc. possono rivelarsi giochi pericolosi per i bambini.
- A causa delle piccole parti ingeribili, per motivi di sicurezza la telecamera per videosorveglianza non deve finire nelle mani dei bambini.
- Non introdurre alcun oggetto all'interno dell'apparecchio attraverso le aperture
- Utilizzare esclusivamente apparecchi supplementari/accessori indicati dal produttore. Non collegare prodotti incompatibili.
- Osservare le avvertenze di sicurezza e le istruzioni per l'uso degli altri dispositivi collegati.
- Prima di mettere in funzione il dispositivo controllare se sono presenti danni; in tal caso non azionare il dispositivo.
 - Rispettare i limiti della tensione di esercizio indicati nei dati tecnici. Tensioni maggiori possono distruggere il dispositivo e compromettere la sicurezza dell'utente (scossa elettrica).



Avvertenze di sicurezza

1. Alimentazione elettrica: Per l'alimentazione di tensione e il consumo di corrente prestare attenzione ai dati indicati sulla targhetta.
2. Sovraccarico
Evitare di sovraccaricare prese di corrente, cavi di prolunga e adattatori, in quanto potrebbero verificarsi incendi o scosse elettriche.
3. Pulizia
Pulire l'apparecchio solo con un panno umido, senza utilizzare detergenti aggressivi.
Scollegare l'apparecchio dalla rete elettrica.

Avvertenze


Prima della messa in funzione iniziale devono essere osservate tutte le avvertenze sulla sicurezza e sull'utilizzo.

1. Per evitare danni al cavo di rete e alla spina di alimentazione, osservare le seguenti avvertenze:
 - Quando si scollega l'apparecchio dalla rete elettrica non tirare il cavo di rete bensì afferrare la spina.
 - Assicurarsi che il cavo di rete si trovi il più lontano possibile da fonti di calore per evitare si fonda il rivestimento in plastica.
2. Rispettare le seguenti istruzioni. La mancata osservanza può provocare una scossa elettrica:
 - Non aprire mai l'alloggiamento o l'alimentatore.
 - Non infilare oggetti metallici o infiammabili all'interno dell'apparecchio.
 - Per evitare danni dovuti a sovratensioni (ad esempio in caso di temporali), utilizzare una protezione contro le sovratensioni.
3. Scollegare immediatamente gli apparecchi difettosi dalla rete elettrica e informare il proprio rivenditore specializzato.

	In caso di installazione all'interno di un impianto di videosorveglianza preesistente, assicurarsi che tutti gli apparecchi siano separati dal circuito di alimentazione e di bassa tensione.
	In caso di dubbi non eseguire autonomamente il montaggio, l'installazione e il cablaggio, affidarsi a un tecnico specializzato. Interventi sulla rete elettrica o sugli impianti domestici svolti in maniera non appropriata o non professionale rappresentano un pericolo non solo per se stessi ma anche per gli altri. Cablare gli impianti in modo tale che i circuiti elettrici e di bassa tensione rimangano sempre separati, non siano collegati fra loro in nessun punto e non possano nemmeno essere collegati accidentalmente.

Disimballaggio

Maneggiare l'apparecchio con la massima attenzione mentre lo si disimballa.

	Se l'imballaggio originale dovesse presentare danni, controllare subito l'apparecchio. Se l'apparecchio risulta danneggiato, rispedirlo con l'imballaggio e informare il servizio consegne.
---	--

Indice

1. Conformità d'uso 93

2. Dotazione..... 93

3. Caratteristiche e funzioni..... 93

4. Descrizione della telecamera..... 94

5. Montaggio..... 95

5.1. Montaggio della telecamera 95

5.2. Allineamento della telecamera 96

5.3. Alimentazione elettrica 96

5.4. Installazione del cavo video 96

5.5. Installazione sulla staffa a parete..... 97

5.6. Installazione in un controsoffitto..... 97

6. Menu su schermo 99

6.1. Apertura del menu su schermo (OSD)..... 99

6.2. Descrizione del menu su schermo (OSD)..... 99

7. Manutenzione e pulizia..... 103

7.1. Manutenzione..... 103

7.2. Pulizia..... 103

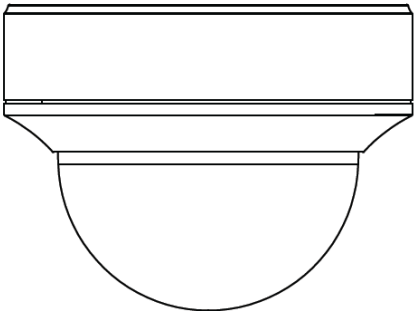



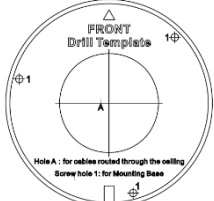
8. Smaltimento 103

9. Dati tecnici..... 104

1. Conformità d'uso

La telecamera dome è adatta per la sorveglianza sia diurna che notturna. Fornisce immagini video in risoluzione HD e il segnale in uscita è disponibile in formato HD-TVI. Questo permette l'utilizzo di un tradizionale cavo coassiale per la trasmissione del segnale, che serve per la video sorveglianza unitamente a un registratore. L'apparecchio è concepito per l'utilizzo in ambienti interni ed esterni.

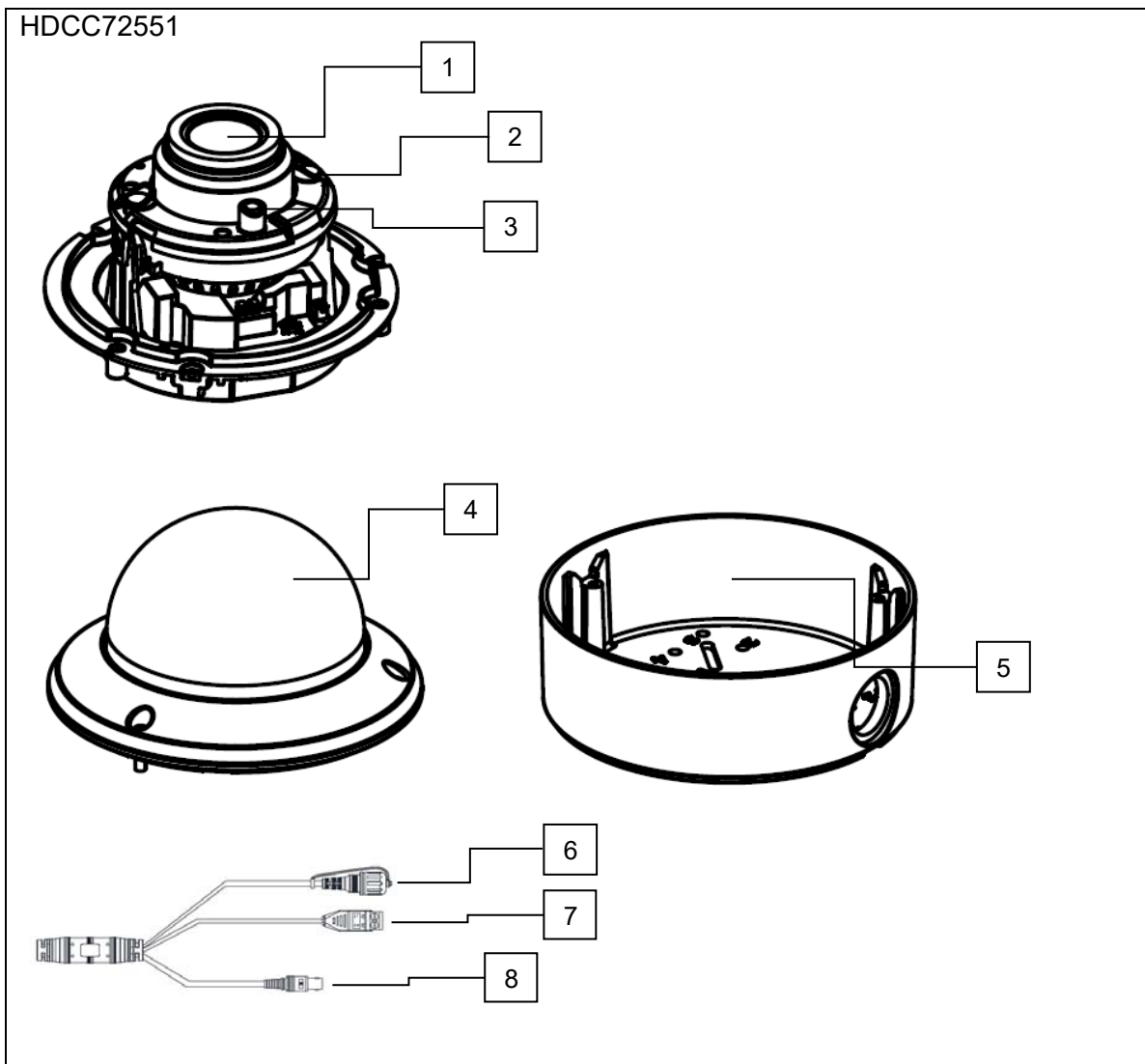
2. Dotazione


	
<p>Telecamera dome HD-TVI per esterni Vario</p>	<p>Avvertenze di sicurezza</p>
	
<p>Strumenti per l'installazione</p>	<p>Adattatore per l'installazione</p>
	
<p>Dima di foratura</p>	

3. Caratteristiche e funzioni

- Risoluzione 2 MPx: 1920 x 1080 @ 25 fps
- Trasmissione tramite normale infrastruttura TVCC (fino a 500 metri con cavo RG59)
- Motore obiettivo Vario da 2.7 – 13.5 mm
- LED IR per visione notturna
- Funzione DNR per immagini senza rumore
- Funzione True WDR per il bilanciamento di contrasti nell'immagine
- Custodia protettiva contro gli agenti atmosferici (IP67)
- Menu on-screen per la configurazione della telecamera (comando tramite DVR e cavo coassiale)

4. Descrizione della telecamera



1	Modulo telecamera incl. obiettivo
2	LED a infrarossi (2 pezzi, a sinistra e a destra dell'obiettivo)
3	Fotosensore per la commutazione giorno/notte
4	Cupola dome
5	Adattatore per l'installazione per il montaggio in superficie  Nota: tutti i collegamenti posizionati all'interno dell'adattatore di installazione devono essere protetti dall'umidità (se necessario, uso di nastro isolante o guaina del cavo)
6	Pulsante per passare tra diversi formati video: TVI / AHD / CVI / CVBS (tenere premuti i pulsanti per più di 3 secondi)
7	Collegamento elettrico (12 VDC / 24 VAC, collegamento a 2 PIN, non occorre assicurarsi che la polarità sia corretta)
8	Uscita video HD-TVI / CVI / AHD / CVBS (BNC)

5. Montaggio

5.1. Montaggio della telecamera



ATTENZIONE!

Durante il montaggio la telecamera deve essere scollegata dalla rete elettrica.

Utilizzare la dima di foratura in dotazione per l'esecuzione dei fori di fissaggio per l'adattatore per l'installazione. Per un eventuale passaggio laterale dei cavi è predisposta un'apertura sull'adattatore per l'installazione. Per il passaggio laterale dei cavi, è necessario avvitare i cavi (M25x1.5). Utilizzare tasselli adatti per il fondo e viti di fissaggio dell'adattatore per l'installazione.

Quindi rimuovere la cupola della telecamera dal modulo telecamera utilizzando il serradadi in dotazione.



Per semplificare l'installazione, nell'adattatore per l'installazione si trova un cavo con asola per poter appendere il modulo telecamera.

Far passare il cavo di collegamento attraverso l'adattatore per l'installazione dalla parte superiore o dall'apertura laterale.

Il collegamento al cavo di installazione può eventualmente avvenire all'interno dell'adattatore per l'alimentazione.

Inserire quindi il modulo telecamera nell'adattatore per l'installazione. Assicurarsi che il bordino si sovrapponga alla guida dell'adattatore per l'installazione e del modulo della telecamera. Solo a questo punto il modulo telecamera avrà raggiunto la posizione corretta.

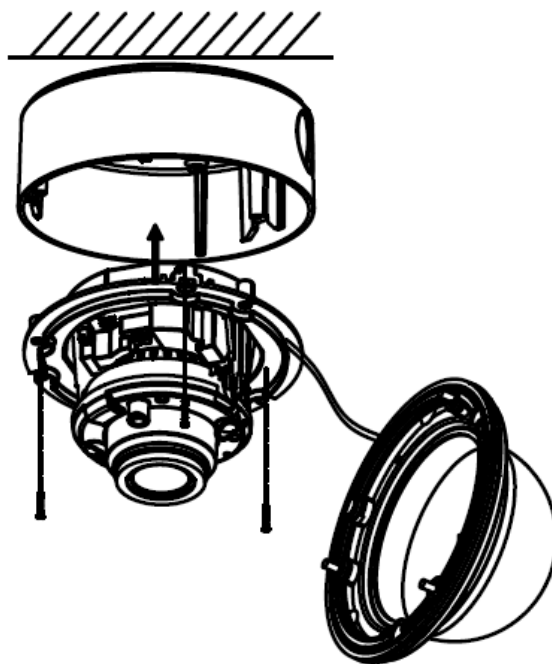


A questo punto avvitare a fondo le viti di fissaggio del modulo telecamera.

Dopo aver orientato il modulo telecamera posizionare il cappuccio e la cupola della telecamera.

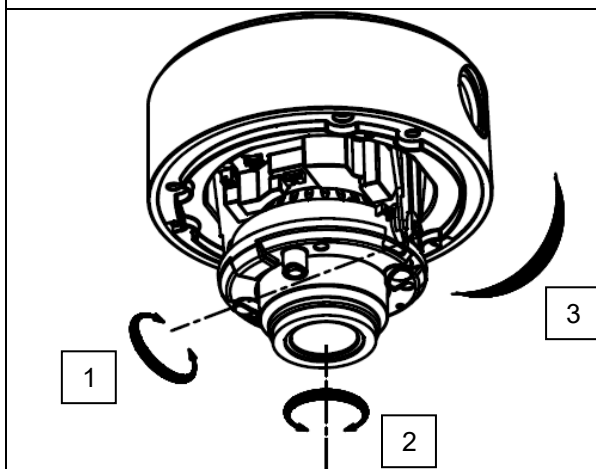


Fissare infine la cupola della telecamera.



5.2. Allineamento della telecamera

Il modulo telecamera può essere allineato secondo tre assi.



- | | |
|----------------------------|------|
| 1: Regolazione verticale | 70° |
| 2: Rotazione | 340° |
| 3: Regolazione orizzontale | 320° |



La portata IR dipende in gran misura dalle condizioni ambientali. Se l'ambiente nel campo visivo della telecamera provoca riflessi sfavorevoli o se gli oggetti non si trovano all'interno del raggio massimo d'illuminazione, la luminosità dell'immagine video notturna può essere troppo scarsa. Questo porta come conseguenza una scarsa recuperabilità delle immagini video.

Durante l'installazione fare inoltre attenzione che non siano presenti oggetti nelle immediate vicinanze del campo visivo della telecamera (ad es. grondaie o pareti). Tali oggetti potrebbero infatti riflettere la luce IR. Gli effetti sulle immagini video risulterebbero come sovrapposizioni ad anello nella direzione opposta a quella dell'oggetto.

5.3. Alimentazione elettrica



ATTENZIONE!

Prima di procedere all'installazione, assicurarsi che la tensione di alimentazione e la tensione nominale della telecamera coincidano.

Le telecamere richiedono una alimentazione di tensione di 12 V CC o 24 VAC. Non occorre assicurarsi che la polarità dell'alimentazione di tensione continua sia corretta.

5.4. Installazione del cavo video

Per trasmettere il segnale video HD-TVI della telecamera a un registratore, collegare all'attacco con la dicitura "TVI" un cavo coassiale di tipo RG59 con connettore BNC (maschio). La lunghezza del cavo fino all'apparecchio successivo non deve essere superiore a 500 m. (RG59).

All'uscita video analogica (dicitura "CVBS") è possibile collegare un cavo coassiale di tipo RG59. La lunghezza del cavo fino all'apparecchio successivo non deve essere superiore a 100 m.



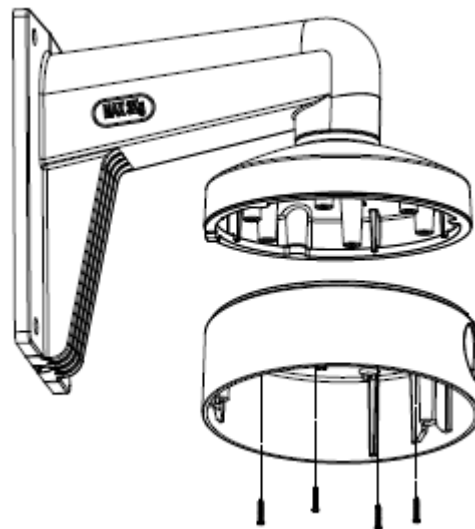
Per garantire una qualità ottimale della trasmissione del segnale HD-TVI, è necessario che il cavo non sia piegato né schiacciato in alcun punto, né posato in un raggio troppo piccolo (raggio di curvatura min. 6 cm).
Se il cavo è danneggiato o si è usurato con il passare del tempo, il segnale o la qualità delle immagini possono risentirne (ad es. possono apparire ombre vicino ai bordi).

5.5. Installazione sulla staffa a parete

1. Praticare 4 fori per fissare la staffa alla parete.
2. Per fissare la staffa alla parete utilizzare viti e tasselli adatti.
3. Avvitare la piastra di adattamento rotonda alla staffa. Fissare l'adattatore con le viti di fissaggio laterali.
4. Fissare l'adattatore per l'installazione alla staffa.
5. Posare tutti i cavi attraverso la staffa, collegandoli correttamente al modulo telecamera.
6. Per proseguire l'installazione, fare quindi riferimento ai passaggi indicati precedentemente alla voce Montaggio.



Per l'installazione è necessaria la staffa TVAC31320 appropriata. La staffa non è compresa nella fornitura.



5.6 Installazione in un controsoffitto

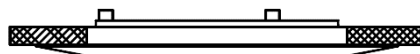
Per l'installazione è necessario rispettare i seguenti requisiti:

Profondità incasso (min.): 50 mm

Diametro tassello telecamera:
min. 145 mm (max. 152 mm)

Diametro per il fissaggio: 10 mm

1. Per prima cosa praticare un'apertura di min. 145 mm/max. 152 mm nel controsoffitto, nella posizione desiderata.
2. Incollare la dima di foratura al centro dell'apertura sul soffitto.
3. Praticare 3 fori di ca. 10 cm di diametro nelle posizioni segnate.
4. Avvitare le 3 lunghe viti metriche in dotazione nei 3 fori di fissaggio esterni sull'anello di montaggio a soffitto.
5. Avvitare ora i 3 morsetti di espansione dalla parte posteriore alle 3 viti metriche.
6. Introdurre l'anello di montaggio a soffitto nell'apertura e i 3 morsetti di espansione nei fori di fissaggio, quindi spingere i morsetti di espansione attraverso i fori di fissaggio. I morsetti di espansione dovrebbero tenere l'anello di montaggio al soffitto.
7. Avvitare a fondo le 3 viti di fissaggio fino a quando l'anello di montaggio a soffitto risulta saldamente appeso al soffitto.
8. Ora il modulo telecamera può essere inserito e orientato, analogamente all'adattatore per l'installazione e la cupola

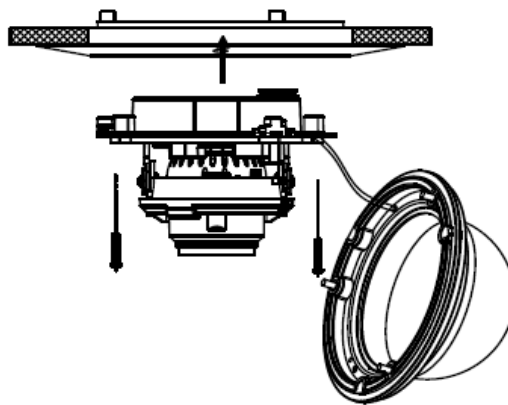


può essere posizionata.



Per l'installazione è necessario l'anello di montaggio **TVAC31360**. L'anello non è compreso nella fornitura.

La profondità minima necessaria è di 5 cm.



6. Menu su schermo

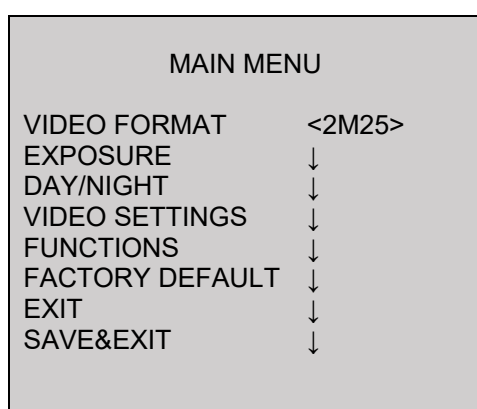
6.1. Apertura del menu su schermo (OSD)

Il menu su schermo (OSD, On Screen Display) di questa telecamera può essere aperto o tramite il DVR HD-TVI ABUS (con ZOOM/FOCUS). Consultare quindi le istruzioni per l'uso del DVR HD-TVI ABUS.

6.2. Descrizione del menu su schermo (OSD)

Premendo il pulsante per la gestione del menu OSD si apre il menu su schermo OSD. Da questo menu su schermo possono essere operate modifiche dettagliate alle impostazioni.

MENU PRINCIPALE



Video Format

Funzione	Descrizione
Video Format	Impostazione per la risoluzione video Opzioni: 2M25: 2 Megapixel a 25 immagini/s (standard) 2M30: 2 Megapixel a 30 immagini/s

Exposure

Da questa voce di menu vengono modificate le impostazioni generali di illuminazione, ad es. se la telecamera deve elaborare i contrasti elevati, o se la telecamera necessita di impostazioni particolari per la visione notturna.

Funzione	Descrizione
Exposure Mode	<p>Global: impostazione generale e automatica dell'esposizione senza funzione WDR</p> <p>BLC: impostazione automatica dell'esposizione con compensazione del controluce (back light compensation). La funzione BLC migliora l'immagine con contrasti medi.</p> <p>HLC: High Light Compensation</p> <p>WDR: impostazione automatica dell'esposizione con funzione WDR (wide dynamic range). La funzione WDR serve per migliorare la visualizzazione di contrasti alti. Questa funzione dispone di una funzione a 4 livelli per la regolazione del contrasto dell'immagine.</p>
AGC	<p>Regolazione automatica dei rinforzi. Quanto più alta è l'impostazione, tanto più chiara è l'immagine video in condizioni di luce sfavorevoli, tanto più alto è aumenta il rumore dell'immagine.</p> <p>Low: basso Medium: Medio High: Alto</p>
Slow Shutter	Esposizione prolungata per migliorare la visione notturna (Off, X2-X16), la frequenza dei fotogrammi è ridotta del fattore dell'estensione dell'esposizione
Back	Ritorno alla pagina precedente del menu
Exit	Uscita dal menu
Save&Exit	Salvataggio e uscita dal menu

DAY NIGHT

Da questa voce del menu viene impostata la modalità per la commutazione giorno/notte.

Funzione	Descrizione
Auto	<p>Attivazione/disattivazione automatica della modalità giorno/notte. Il sensore luce integrato gestisce la commutazione a seconda dell'intensità luminosa.</p> <p>IR Light: On: LED IR attivi nella modalità notte Off: LED IR non attivi nella modalità notte</p> <p>Prevenzione sovraesposizione: Funzione per la riduzione dell'irraggiamento della luce a IR per gli oggetti vicini On: Funzione attiva Off: funzione disattivata</p> <p>D->N Threshold (1-9): soglia di commutazione dalla modalità giorno alla modalità notte</p> <p>N->D Threshold (1-9): soglia di commutazione dalla modalità notte alla modalità giorno</p> <p>Back: Ritorno alla pagina precedente del menu</p>

Color	La telecamera rimane sempre nella modalità a colori. Il filtro orientabile a infrarossi rimane sempre davanti all'obiettivo e i LED IR sono sempre spenti.
B&W	<p>La telecamera rimane sempre nella modalità bianco/nero. Il filtro orientabile a infrarossi è sempre rimosso dall'obiettivo. I LED IR vengono automaticamente regolati e quindi attivati o disattivati tramite il fotosensore.</p> <p>IR Light: On: LED IR attivi nella modalità notte Off: LED IR non attivi nella modalità notte</p> <p>Prevenzione sovraesposizione: Funzione per la riduzione dell'irraggiamento della luce a IR per gli oggetti vicini On: Funzione attiva Off: funzione disattivata</p>

Video Settings

Da questa voce di menu si modificano le impostazioni generali dell'immagine, come ad es. il contrasto o la riflessione dell'immagine video.

Funzione	Descrizione
Image Mode	<p>In questa modalità sono disponibili due diverse impostazioni di base per la telecamera.</p> <p>STD: impostazione standard HIGH-SAT: impostazione per immagini dai colori più vivaci</p>
White Balance	<p>Auto: Bilanciamento automatico del bianco</p> <p>Manual: bilanciamento manuale del bianco R Gain: fattore di rinforzo per la percentuale di rosso nell'immagine B Gain: fattore di rinforzo per la percentuale di blu nell'immagine</p> <p>Back: Ritorno alla pagina precedente del menu Exit: Uscita dal menu Save&Exit: Salvataggio e uscita dal menu</p>
Brightness	(1~9): impostazione della luminosità delle immagini
Contrast	(1~9): impostazione del contrasto delle immagini
Sharpness	(1~9): Con questa funzione può essere modificata elettronicamente la percezione della nitidezza dell'immagine.
Saturation	(1~9): Saturazione dell'immagine video
3DNR	(1~9): Impostazione della funzione di soppressione digitale dei rumori. Quanto maggiore è il valore impostato, tanto più rumori vengono eliminati tramite software.
Mirror	<p>Riflessione dell'immagine video</p> <p>Off: disattivata HV: riflessione orizzontale e verticale dell'immagine (standard) V: Riflessione verticale dell'immagine</p>

	H: Riflessione orizzontale dell'immagine
Back	Ritorno alla pagina precedente del menu
Exit	Uscita dal menu
Save&Exit	Salvataggio e uscita dal menu

Functions

Funzione	Descrizione
Motion Det	Riconoscimento del movimento interno alla videocamera (non utilizzato) Utilizzare la funzione di riconoscimento del movimento in HDCC DVR.
Privacy	impostazioni per la mascheratura delle zone private. Possono essere definite fino a 4 zone private, senza vincoli di grandezza o posizione. MODE: OFF: Funzione zone private non attiva ON: mascheratura zone private attiva AREA NO. 0~3: Impostazione della maschera relativa DISPLAY: OFF: La maschera non viene mostrata ON: La maschera viene mostrata. X POSITION: Posizione iniziale orizzontale della maschera Y POSITION: Posizione iniziale verticale della maschera WIDTH: Grandezza orizzontale della maschera HEIGHT: Grandezza verticale della maschera COLOR: Impostazione del colore per tutte le maschere TRANSPARENCY: OFF: Le maschere non sono trasparenti. ON: Tutte le maschere sono leggermente trasparenti, ossia l'area dell'immagine sottostante è parzialmente visibile.
Back	Ritorno alla pagina precedente del menu
Exit	Uscita dal menu
Save&Exit	Salvataggio e uscita dal menu

Factory Default (Reset)

Funzione	Descrizione
Factory Default	Ripristino delle impostazioni di fabbrica di tutte le impostazioni della telecamera nel menu principale IRIS+ confermare la procedura (menu NVR PTZ) Cancel annullare la procedura

Back

Funzione	Descrizione
Back	Ritorno alla pagina precedente del menu

Save&Exit

Funzione	Descrizione
Save&Exit	Salvataggio di tutte le impostazioni e uscita dal menu OSD

7. Manutenzione e pulizia


7.1. Manutenzione

Verificare regolarmente la sicurezza tecnica del prodotto, ad esempio la presenza di danni all'alloggiamento.

Se si presume che il funzionamento non sia più sicuro, il prodotto deve essere messo fuori servizio, assicurandosi che non sia accidentalmente rimesso in funzione.


Si deve presumere che non sia più possibile un utilizzo sicuro quando il dispositivo

- l'apparecchio presenta danni evidenti,
- l'apparecchio non funziona più


	<p>Fare attenzione a quanto segue:</p> <p>Il prodotto non richiede manutenzione da parte dell'utente. All'interno del prodotto non sono presenti componenti controllabili o riparabili dall'utente; pertanto non aprirlo mai.</p>
---	--

7.2. Pulizia

Pulire il prodotto con un panno asciutto e pulito. Per rimuovere la sporcizia più ostinata, il panno può essere leggermente inumidito con acqua tiepida.


	<p>Fare attenzione a non far penetrare liquidi all'interno del dispositivo. Non utilizzare detergenti chimici, in quanto la superficie dell'alloggiamento e dello schermo potrebbe venire danneggiata (scolorimento).</p>
---	---

8. Smaltimento

	<p>Attenzione: La direttiva europea 2002/96/CE disciplina la corretta raccolta, il trattamento e il riciclaggio di apparecchiature elettroniche usate. Questo simbolo significa che, ai fini della tutela ambientale, il dispositivo deve essere smaltito al termine della sua vita utile conformemente alle prescrizioni di legge in vigore e separatamente dai rifiuti domestici e aziendali. Lo smaltimento del vecchio apparecchio può avvenire nei relativi centri di raccolta ufficiali del proprio Paese. Attenersi alle disposizioni vigenti sul posto per lo smaltimento dei materiali. Per ulteriori informazioni sulla raccolta (anche per i Paesi extracomunitari), rivolgersi alle proprie autorità amministrative. La raccolta separata e il riciclaggio aiutano a preservare le risorse naturali, garantendo l'osservanza di tutte le disposizioni sulla tutela della salute e dell'ambiente in fase di riciclaggio del prodotto.</p>
---	--

9. Dati tecnici

I dati tecnici delle singole telecamere sono disponibili sul sito www.abus.com attraverso la ricerca del prodotto.

	<p>La portata IR dipende in gran misura dalle condizioni ambientali. Se l'ambiente nel campo visivo della telecamera provoca riflessi sfavorevoli o se gli oggetti non si trovano all'interno del raggio massimo d'illuminazione, la luminosità dell'immagine video notturna può essere troppo scarsa. Questo porta come conseguenza una scarsa recuperabilità delle immagini video.</p> <p>Durante l'installazione fare inoltre attenzione che non siano presenti oggetti nelle immediate vicinanze del campo visivo della telecamera (ad es. grondaie o pareti). Tali oggetti potrebbero infatti riflettere la luce IR. Gli effetti sulle immagini video risulterebbero come sovrapposizioni ad anello nella direzione opposta a quella dell'oggetto.</p>
---	---